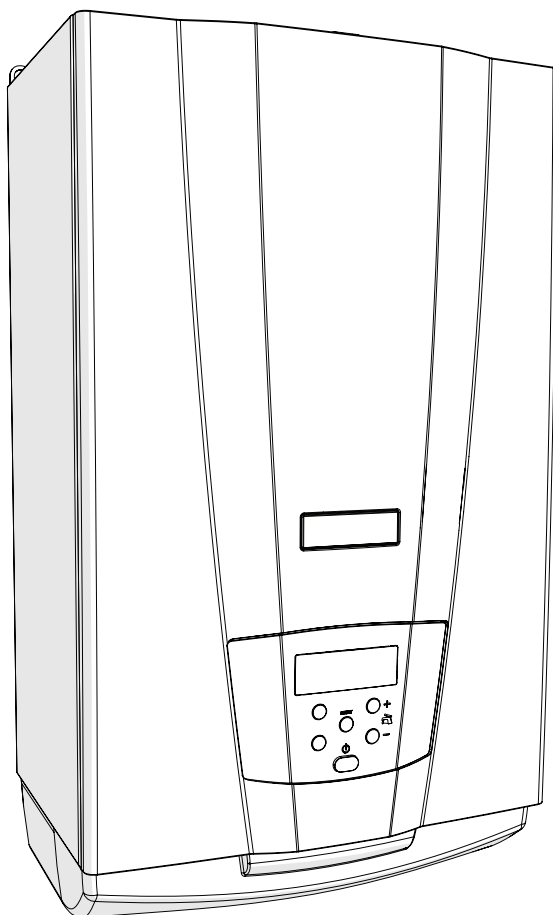


PRODUCTEUR ECS GAZ CONDENSATION **AGUADENS - 27 à 60 kW**



Sous réserve de modifications techniques et sans garantie ni responsabilité pour les éventuelles erreurs d'impression

V2-06_2022

STG GROUPE DIFFUSALP
14, RUE DU MOLLARET
38070 SAINT QUENTIN FALLAVIER

CONTACT@STGFRANCE.COM

TEL - 04 37 46 40 90 FAX - 04 37 46 40 92

SOMMAIRE

1 - AVERTISSEMENTS GÉNÉRAUX DE SÉCURITÉ.....	5
1.1 - Lois et règlements d'installation nationales.....	5
2 - INFORMATIONS GÉNÉRALES.....	6
2.1 - Présentation.....	6
2.2 - Aperçu des modèles.....	6
2.3 - Accessoires inclus.....	6
2.4 - Fabricant.....	7
2.5 - Signification des symboles utilisés.....	7
2.6 - Entretien.....	7
2.7 - Élimination.....	7
3 - COMPOSANTS PRINCIPAUX.....	8
4 - FONCTIONNEMENT.....	12
4.1 - Fonctionnement et utilisation.....	13
4.2 - Exemples d'installation.....	14
5 - INSTALLATION.....	16
5.1 - Ouverture de l'emballage.....	16
5.2 - Dimensions et distances minimales à respecter.....	16
5.3 - Choix du lieu d'installation.....	16
5.4 - Montage de l'appareil.....	16
5.5 - Eau chaude et froide sanitaire.....	16
5.6 - Gaz.....	17
5.7 - Évacuation des condensats.....	18
5.8 - Vanne de sécurité.....	18
5.9 - Raccordements hydrauliques, gaz et montage de la couverture inférieure.....	19
5.10 - Adoucisseur à phosphates (sur demande).....	19
5.11 - Branchements électriques : généralités.....	20
5.11.1 - Branchement du câble d'alimentation.....	21
5.11.2 - Chronocommande à distance CR04 (sur demande).....	21
5.12 - Recirculation avec pompe externe.....	22
5.13 - Recirculation avec pompe interne.....	22
5.14 - Raccordement avec chauffe-eau à ballon.....	23
5.14.1 - Anti-légionellose.....	23
5.15 - Raccord des appareils en cascade.....	24
5.15.1 - Raccord des appareils en cascade.....	24
5.15.2 - Raccord des appareils en cascade avec ballon.....	26
5.16 - Conduit d'évacuation des gaz de combustion et aspiration air comburant de l'air comburant.....	28
5.16.1 - Type d'aspiration/évacuation B23 ou B23P.....	29
5.16.2 - Système « Dédoublé 80/80PP » (polypropylène) (Type C43 ; C53 ; C83 ; C93) AGUADENS 16 et 22.....	30
5.16.3 - Système « Dédoublé 80/80PP » (polypropylène) (Type C43 ; C53 ; C83 ; C93) AGUADENS 37.....	31
5.16.4 - Système « Dédoublé 80/80PP » (Type C43 ; C53 ; C83 ; C93) : accessoires disponibles.....	32
5.16.5 - Système « Dédoublé 80/80PP » (Type C43 ; C53 ; C83 ; C93) : exemples d'installation.....	33
5.16.6 - Système « Coaxial vertical 60/100PP » (polypropylène) (Type C13 ; C33) AGUADENS 16 et 22.....	34
5.16.7 - Système « Coaxial horizontal 60/100PP » (polypropylène) (Type C13 ; C33) AGUADENS 16 et 22.....	35
5.16.8 - Système « Coaxial 60/100PP » : accessoires disponibles.....	36
5.16.9 - Système « Coaxial 60/100PP » : exemples d'installation.....	37
5.16.10 - Système « Coaxial vertical 80/125PP » (polypropylène) (Tipe C13 ; C33) AGUADENS 37.....	38
5.16.11 - Système « Coaxial 80/125PP » : accessoires disponibles.....	39
5.16.12 - Système « Coaxial 80/125PP » : exemples d'installation.....	40
5.16.13 - Système « Simple 80PP » (polypropylène) (Type « B23 » ou « B23P ») AGUADENS 16 et 22.....	41
5.16.14 - Système « Simple 80PP » : accessoires disponibles.....	42
5.17 - Installation et désinstallation du kit de couverture à l'extérieur AGUADENS 16 et 22 (sur demande).....	42
5.18 - Installation et désinstallation du kit de couverture d'extérieur AGUADENS 37 (sur demande).....	45
6 - MISE EN MARCHÉ.....	48
6.1 - Mise en marche.....	48
6.1.1 - Instructions pour l'utilisateur.....	48
6.1.2 - Remplissage du siphon d'évacuation des condensats.....	48
6.2 - Avertissements généraux sur l'alimentation du gaz.....	48
6.3 - Type de gaz pour lequel l'appareil est réglé.....	49
6.4 - Conversion de l'appareil d'un type de gaz à un autre.....	49
6.5 - Allumage.....	51
6.6 - Contrôle de la pression du gaz en alimentation et éventuel réglage.....	51
6.7 - Contrôle de la teneur en CO2 et éventuel réglage.....	52
6.8 - Auto-apprentissage et réglage de la puissance minimale et maximale.....	53

SOMMAIRE

6.9 - Réglage du débit d'eau chaude sanitaire	53
6.10 - Contrôle du flux thermique maximal.....	53
7 - UTILISATION	54
7.1 - Généralités.....	54
7.2 - Procédure d'allumage	54
7.3 - Réglage de la température de l'eau chaude	55
7.4 - Minuteries des différentes fonctions.....	55
7.5 - Protection antigel	55
7.6 - « Profil utilisateur ».....	56
7.7 - « Profil installateur ».....	58
7.7.1 - Paramètres pour installations en cascade	62
7.8 - Diagnostic	63
7.8.1 - Diagnostic : blocages « Loc »	63
7.8.2 - Diagnostic : erreurs « Err »	66
7.8.3 - Diagnostic : alarmes « AttE »	69
7.9 - Allumage et extinction de l'appareil	69
8 - ENTRETIEN.....	70
8.1 - Avertissements généraux.....	70
8.2 - Protocole d'entretien	71
8.2.1 - Vérification de l'absence de fuites d'eau	71
8.2.2 - Vérification de la pression du gaz et des éventuelles fuites	71
8.2.3 - Vérification du bon état de la soupape de sécurité	71
8.2.4 - Vérification du bon état des dispositifs de sécurité et de contrôle	72
8.2.5 - Vérification du bon état du système électrique	72
8.2.6 - Vérification du fonctionnement de l'interrupteur général.....	72
8.2.7 - Vérification de la correspondance des températures réglées en sanitaire	72
8.2.8 - Vérification de l'intervention du dispositif contre le manque de gaz.....	72
8.2.9 - Vérification du bon état des conduits d'aspiration de l'air et d'évacuation des fumées.....	72
8.2.10 - Contrôle des électrodes d'allumage et de détection	72
8.2.11 - Vérification du bon état des vannes de purge d'air	72
8.3 - Démontage de l'enveloppe extérieure et accès aux composants internes	73
8.4 - Démontage du groupe ventilateur brûleur.....	74
8.5 - Nettoyage du brûleur et de l'échangeur primaire, côté fumées.....	74
8.6 - Positionnement correct des électrodes d'allumage et de détection	75
8.7 - Démontage des électrodes d'allumage et de détection	75
8.8 - Démontage et remplacement du bloc gaz	76
8.9 - Nettoyage du siphon d'évacuation des condensats.....	77
8.10 - Remplacement de la pompe	78
8.11 - Démontage du débitmètre eau sanitaire	78
8.12 - Démontage de la soupape de sécurité	78
8.13 - Vidage de l'appareil du côté sanitaire	79
8.14 - Puissance minimale et maximale	79
8.15 - Contrôle du courant d'ionisation.....	79
8.16 - Sondes de mesure de la température de l'eau	79
8.17 - Schéma électrique	80
9 - DONNÉES TECHNIQUES	82
10 - DIAGRAMME DE MENU DE COMMANDE	84
11 - DÉCLARATION UE DE CONFORMITÉ	85
12 - PRODUCT FICHE.....	86

1 - AVERTISSEMENTS GÉNÉRAUX DE SÉCURITÉ

En présence d'odeur de gaz

1. - Fermer le robinet du gaz.
2. - Aérer le local.
3. - Ne pas actionner d'appareil électrique, téléphone compris.
4. - Appeler immédiatement, depuis un autre local, un technicien professionnellement qualifié ou la société distributrice du gaz.
En cas d'absence, appeler les Pompiers.

En présence d'odeur des produits de la combustion

1. - Éteindre l'appareil.
2. - Aérer le local.
3. - Appeler un technicien professionnellement qualifié.

Produits explosifs ou facilement inflammables

Ne pas stocker et ne pas utiliser de matériaux explosifs ou facilement inflammables tels que du papier, des solvants, des peintures, etc., dans la même pièce que celle où l'appareil est installé.

Installation, modifications

- ☞ L'installation, l'étalonnage ou la modification de l'appareil à gaz doivent être effectuées par un personnel professionnellement qualifié, conformément aux normes nationales et locales, ainsi qu'aux instructions du présent manuel.
- ☞ Une installation erronée ou un mauvais entretien peuvent provoquer des dommages aux personnes, aux animaux ou aux choses et le fabricant ne peut être tenu responsable de ceux-ci.
- ☞ L'évacuation de l'appareil doit être obligatoirement raccordée à un conduit d'évacuation des gaz de combustion. Le non-respect de cette norme comporte de graves risques pour la sécurité des personnes et des animaux.
- ☞ Une température de l'eau sanitaire supérieure à 51°C peut causer des dommages, même permanents, aux personnes et aux choses. Les enfants, les personnes âgées et les personnes handicapées en particulier doivent être protégés contre des risques potentiels de brûlures, en insérant des dispositifs limitant la température d'utilisation de l'eau sanitaire aux utilisateurs.
- ☞ Les parties conductrices des fumées ne doivent pas être modifiées.
- ☞ Ne pas obstruer les terminaux des conduits d'aspiration / d'évacuation.
- ☞ Ne laisser ni éléments de l'emballage ni pièces éventuellement remplacées à la portée des enfants.
- ☞ Sceller les organes de réglage après chaque étalonnage.
- ☞ Conformément aux normes d'utilisation, l'utilisateur doit veiller aux bonnes conditions de l'installation et garantir la fiabilité et la sécurité de fonctionnement de l'appareil.
- ☞ Nous soulignons également la convenance d'un contrat d'entretien périodique annuel avec un technicien professionnellement qualifié.
- ☞ L'utilisateur doit veiller à l'entretien de l'appareil conformément aux normes nationales et locales et au contenu de ce manuel. L'entretien doit être confié à un technicien professionnellement qualifié.
- ☞ Avant toute opération de nettoyage ou d'entretien, débrancher l'appareil du réseau d'alimentation et/ou en agir sur les organes d'arrêt prévus à cet effet.
- ☞ Après avoir effectué toute opération de nettoyage ou d'entretien, avant de rebrancher l'alimentation électrique, veiller à ce que toutes les parties internes de l'appareil soient parfaitement sèches.
- ☞ Cet appareil ne peut pas être utilisé par des personnes (y compris les enfants) ayant des capacités physiques, sensorielles ou mentales réduites ou avec une expérience et une connaissance

limitées à moins que l'utilisation de l'appareil leur ait été montrée ou expliquée par la personne responsable de leur sécurité.

- ☞ Ce manuel est partie intégrante et essentielle du produit. L'utilisateur devra le conserver avec le plus grand soin pour d'éventuelles et futures références. En cas de cession de l'appareil ou en cas de déménagement, avec passage de l'appareil à un autre utilisateur, veiller à ce que ce manuel soit transmis au nouvel utilisateur et/ou à l'installateur.
- ☞ Les accessoires ou les kits ajoutés par la suite doivent dans tous les cas être des pièces originales Cosmogas.
- ☞ Cet appareil n'est destiné qu'à l'utilisation pour laquelle il a été explicitement conçu : production de l'eau chaude pour usages domestiques et sanitaires à usage civil.
- ☞ Le fabricant décline toute responsabilité, contractuelle et non, pour les dommages provoqués par des erreurs d'installation ou d'utilisation, ainsi que par le non-respect des instructions du fabricant ou des lois nationales et/ou locales applicables en la matière.
- ☞ Pour des raisons de sécurité et de respect de l'environnement, les éléments de l'emballage doivent être éliminés dans des centres de triage différencié des déchets prévus à cet effet.

En cas de panne

En cas de panne et/ou de mauvais fonctionnement de l'appareil, il faut le désactiver et éviter toute tentative de réparation. S'adresser exclusivement à un technicien professionnellement qualifié. Si pour la réparation il faut remplacer des composants, ceux-ci ne devront être que des pièces détachées originales. Le non-respect de cette règle peut compromettre la sécurité de l'appareil.

Technicien professionnellement qualifié.

Techniciens professionnellement qualifiés signifient les techniciens ayant une compétence technique spécifique, dans le domaine des composants des installations de chauffage et des installations pour la production d'eau chaude à usage civil pour finalités hygiéniques et sanitaires, des installations électriques et des installations pour gaz combustible. Ce personnel doit être muni des certificats d'aptitude prévus par la loi.

Dessins techniques

Tous les dessins reportés dans ce manuel, concernant des installations électriques, hydrauliques ou à gaz, sont purement indicatifs. Tous les dispositifs de sécurité, les dispositifs auxiliaires et les diamètres des conduits électriques, hydrauliques et à gaz doivent toujours être vérifiés par un technicien professionnellement qualifié. Celui-ci doit en vérifier la conformité aux normes et aux lois applicables en la matière.

1.1 - Lois et règlements d'installation nationales

Observer les normes, les prescriptions, les directives et les lois nationales en vigueur.

- D.M. du 22/01/2008 n°37 (Ex Loi du 05/03/90 n°46)
- Loi du 09/01/91 n°10
- D.P.R. du 26/08/93 n°412
- D.P.R. du 21/12/99 n°551
- Décret-loi du 19/08/05 n° 192
- Décret-loi du 29/12/06 n° 311
- Norme UNI 7129-1
- Norme UNI 7129-2
- Norme UNI 7129-3
- Norme UNI 7129-4
- Norme UNI 7129-5
- Norme UNI 7131
- Norme CEI 64-8

2 - INFORMATIONS GÉNÉRALES

2.1 - Présentation

Félicitations ! Votre achat est actuellement l'un des meilleurs produits présent sur le marché. Chaque partie est conçue, réalisée, testée et assemblée avec orgueil au sein des usines COSMOGAS, en garantissant ainsi le meilleur contrôle de qualité.



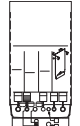

2.2 - Aperçu des modèles

AGUADENS XX

16 =	Chauffe-eau avec flux thermique maximum de 25,5 kW
	22 = Chauffe-eau avec flux thermique maximum de 32,0 kW
37 =	Chauffe-eau avec flux thermique maximum de 57,8 kW
Chauffe-eau à gaz, à condensation, d'intérieur, avec brûleur prémélangé à faibles émissions polluantes.	

2.3 - Accessoires inclus

L'appareil est fourni avec les accessoires suivants :

Quantité N°.	Description	Code	Figure	
N° 1	COUVERTURE INFÉRIEURE	Seulement pour les modèles 16 et 22	61405266	
N° 1	KIT CONVERSION GAZ	Pour les modèles 16	62630310	
		Pour les modèles 22	62630311	
		Pour les modèles 37	62630277	
N° 1	GABARIT DE PRÉINSTALLATION	Seulement pour les modèles 16 et 22	61804019	
N° 1	KIT DES RACCORDS (KIT de support mural de l'appareil inclus)	Pour tous les modèles 16 et 22	62629053	
		Pour tous les modèles 37	62629848	

2 - INFORMATIONS GÉNÉRALES

2.4 - Fabricant

COSMOGAS srl
Via L. da Vinci 16
47014 - Meldola (FC) Italia
Tél. 0543 498383
Fax. 0543 498393
www.cosmogas.com
info@cosmogas.com

2.5 - Signification des symboles utilisés



ATTENTION !!!

Danger de décharges électriques. Le non-respect de ces consignes peut compromettre le bon fonctionnement de l'appareil ou provoquer de graves dommages aux personnes, animaux ou choses.



ATTENTION !!!

Danger générique. Le non-respect de ces consignes peut compromettre le bon fonctionnement de l'appareil ou provoquer de graves dommages aux personnes, animaux ou choses.

☞ Symbole d'avertissement important

2.6 - Entretien

Il est conseillé d'effectuer un entretien régulier annuel de l'appareil pour les raisons suivantes :

- pour maintenir un rendement élevé et gérer le système sanitaire de manière économique (avec une faible consommation de combustible);
- pour atteindre une sécurité de fonctionnement élevée;
- pour maintenir un niveau élevé de compatibilité environnementale de la combustion.

Offrez un contrat d'entretien périodique à votre client.

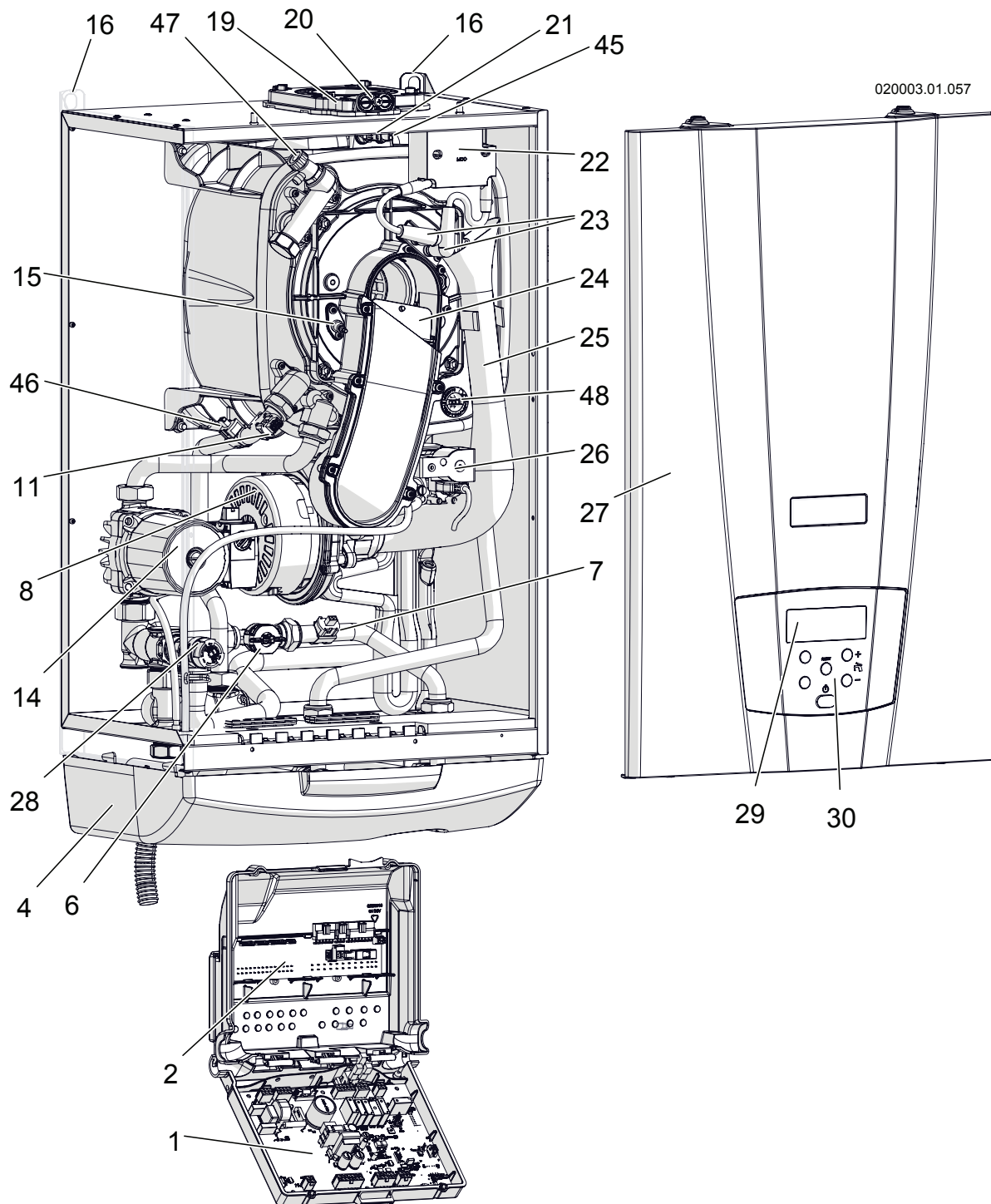
2.7 - Élimination



La signification du symbole de la poubelle barrée indique que le produit ne doit pas être jeté dans les ordures ménagères (à savoir avec les « déchets municipaux mélangés ») ; celui-ci doit être manipulé séparément afin de le soumettre à des opérations spéciales de réutilisation ou de traitement pour enlever et éliminer en toute sécurité toute substance dangereuse pour l'environnement. Cela permettra le recyclage de toutes les matières premières. L'utilisateur est responsable de la livraison de l'appareil en fin de vie et doit le remettre aux centres de collecte (également appelé îlots écologiques, plates-formes écologiques), mis en place par les municipalités ou par les entreprises d'hygiène urbaine ou bien, lors de l'achat d'un nouvel appareil, le produit remplacé peut être livré au détaillant, qui doit le retirer conformément à la directive de l'UE 2012/19/EU.

Pour davantage de renseignements concernant l'élimination de ces appareils, les utilisateurs peuvent contacter les services publics ou les revendeurs.

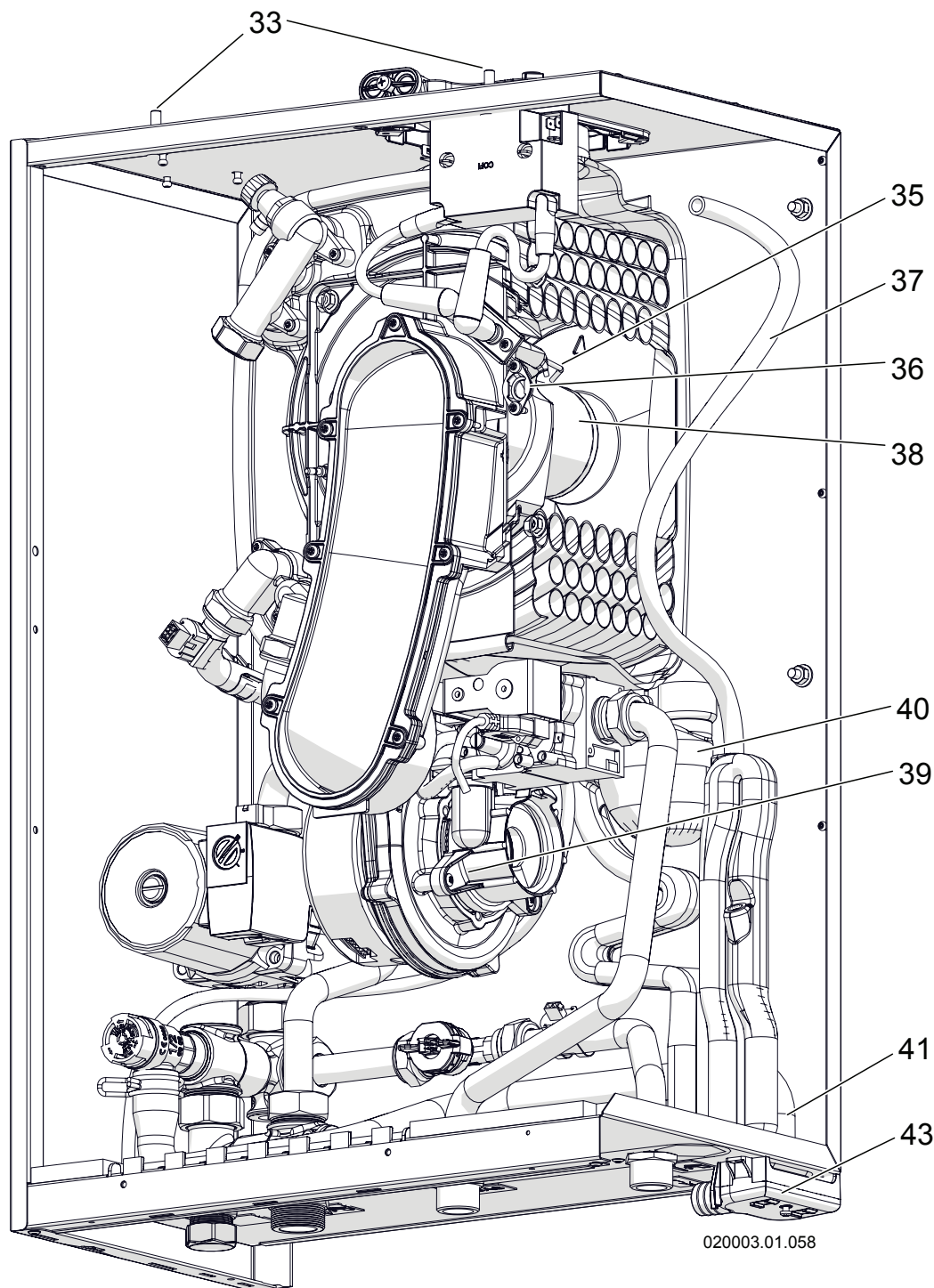
3 - COMPOSANTS PRINCIPAUX



- | | |
|--|---|
| 1 - Carte de commande et de contrôle | 17 - ----- |
| 2 - Carte des branchements électriques | 18 - ----- |
| 3 - ----- | 19 - Conduits d'aspiration de l'air et d'évacuation des gaz de combustion |
| 4 - Couverture inférieure | 20 - Prises d'analyse de combustion |
| 5 - ----- | 21 - Capteur température des fumées (1006). |
| 6 - Mesureur de débit d'eau | 22 - Générateur d'étincelles |
| 7 - Capteur température amenée d'eau froide (1007) | 23 - Câbles d'allumage |
| 8 - Ventilateur | 24 - Clapet anti-retour des fumées |
| 9 - ----- | 25 - Collecteur entrée air |
| 10 - ----- | 26 - Bloc gaz |
| 11 - Double capteur sortie E.C.S. (1001 et 1005) | 27 - Couverture frontale |
| 12 - ----- | 28 - Vanne de sécurité |
| 13 - ----- | 29 - Afficheur |
| 14 - Pompe | 30 - Tableau de commande |
| 15 - Électrode de détection | 31 - ----- |
| 16 - Fixations | |

Figure 3-1 - Composants internes AGUADENS 16 et 22

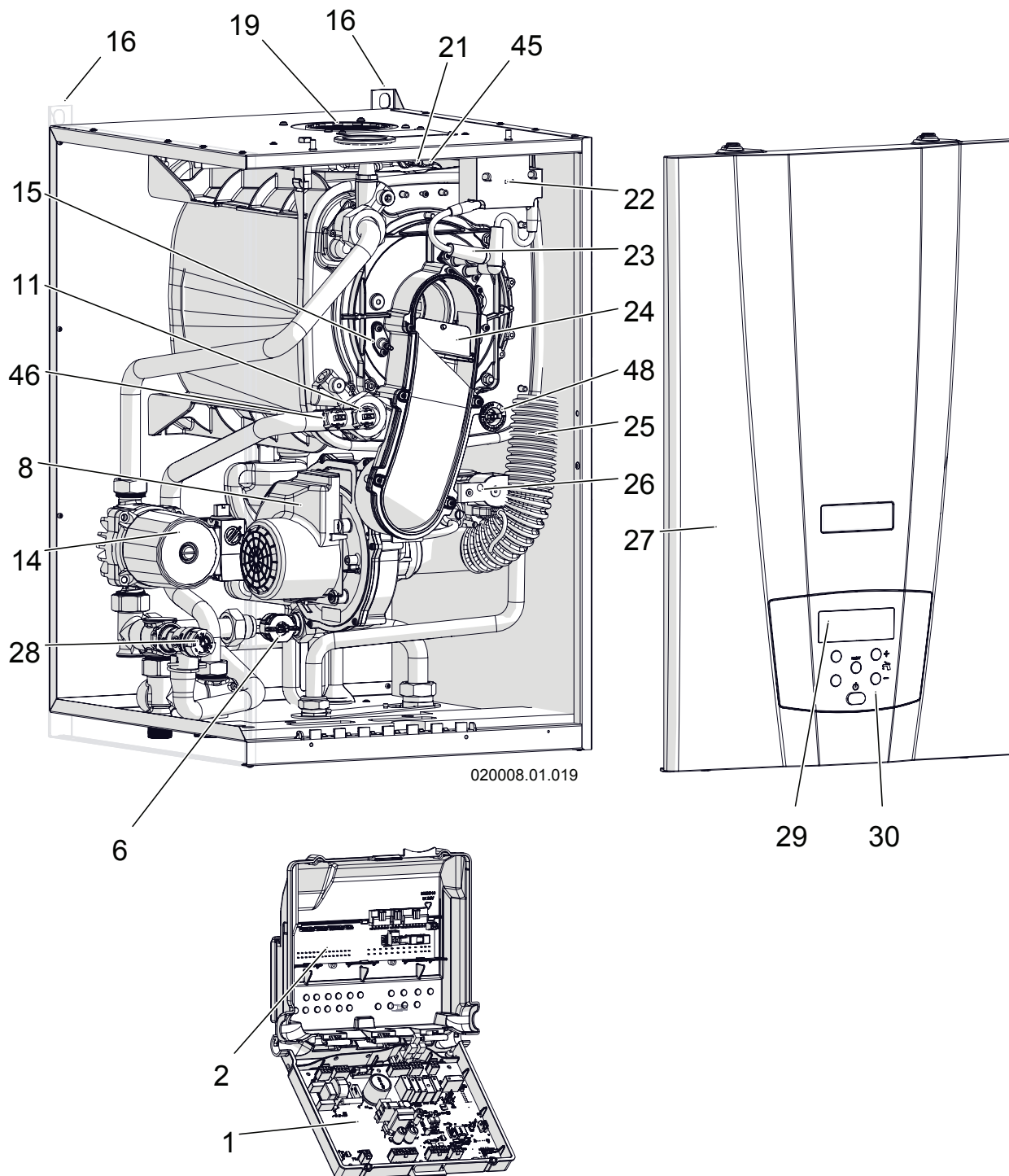
3 - COMPOSANTS PRINCIPAUX



- 32 - -----
- 33 - Crochets enveloppe frontale
- 34 - -----
- 35 - Électrodes d'allumage
- 36 - Voyant du brûleur
- 37 - Conduit d'évacuation pour l'eau provenant éventuellement du conduit d'air comburant
- 38 - Brûleur
- 39 - Groupe de mélange air/gaz
- 40 - Siphon d'évacuation des condensats
- 41 - Conduit d'évacuation soupape de sécurité
- 42 - -----
- 43 - Bac de récolte des condensats
- 44 - -----
- 45 - Fusible de protection température des fumées
- 46 - Capteur de température E.C.S. (100°)
- 47 - Purgeur d'air
- 48 - Thermofusible échangeur primaire

Figure 3-2 - Composants internes AGUADENS 16 et 22

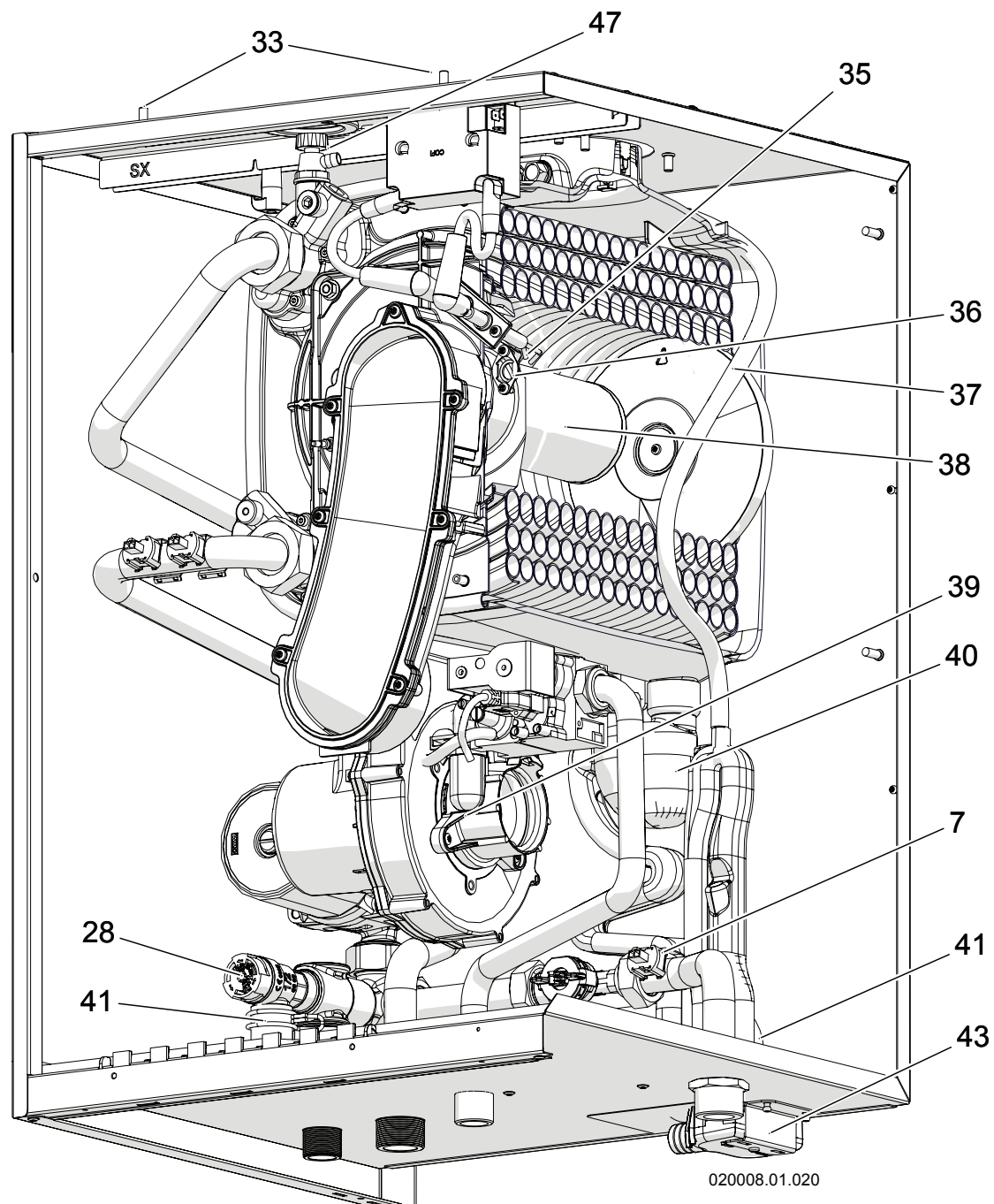
3 - COMPOSANTS PRINCIPAUX



- | | |
|--|---|
| 1 - Carte de commande et de contrôle | 16 - Fixations |
| 2 - Carte des branchements électriques | 17 - ----- |
| 3 - ----- | 18 - ----- |
| 4 - ----- | 19 - Conduits d'aspiration de l'air et d'évacuation des gaz de combustion |
| 5 - ----- | 20 - ----- |
| 6 - Mesureur de débit d'eau | 21 - Capteur température des fumées (1006) |
| 7 - Capteur température amenée eau froide (1007) | 22 - Générateur d'étincelles |
| 8 - Ventilateur | 23 - Câbles d'allumage |
| 9 - ----- | 24 - Clapet anti-retour des fumées |
| 10 - ----- | 25 - Collecteur entrée air |
| 11 - Double capteur sortie E.C.S. (1001 et 1005) | 26 - Bloc gaz |
| 12 - ----- | 27 - Couverture frontale |
| 13 - ----- | 28 - Vanne de sécurité |
| 14 - Pompe | 29 - Afficheur |
| 15 - Électrode de détection | 30 - Tableau de commande |
| | 31 - ----- |

Figura 3-3 - Composants internes AGUADENS 37

3 - COMPOSANTS PRINCIPAUX



- | | |
|--|---|
| 32 - ----- | 45 - Fusible de protection température des fumées |
| 33 - Crochets enveloppe frontale | 46 - Capteur de température E.C.S. (100 ²) |
| 34 - ----- | 47 - Purgeur d'air |
| 35 - Électrodes d'allumage | 48 - Thermofusible échangeur primaire |
| 36 - Voyant du brûleur | |
| 37 - Conduit d'évacuation pour l'eau provenant éventuellement du conduit d'air comburant | |
| 38 - Brûleur | |
| 39 - Groupe de mélange air/gaz | |
| 40 - Siphon d'évacuation des condensats | |
| 41 - Conduit d'évacuation soupape de sécurité | |
| 42 - ----- | |
| 43 - Bac de récolte des condensats | |
| 44 - ----- | |

Figura 3-4 - Composants internes AGUADENS 37

4 - FONCTIONNEMENT

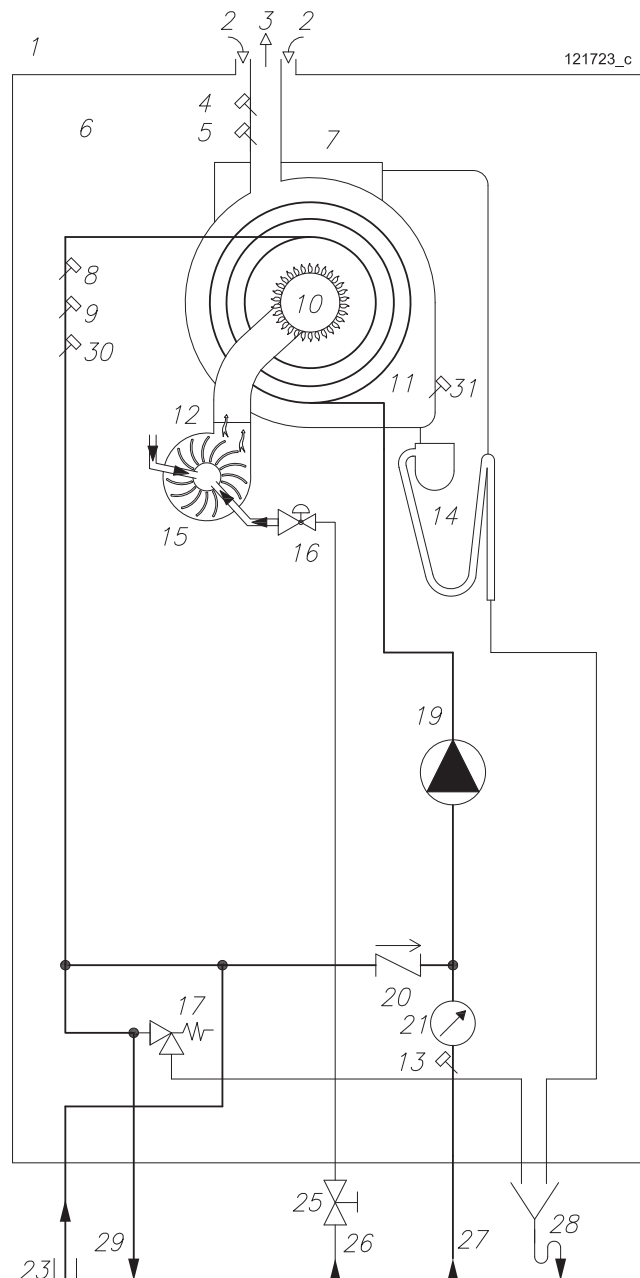


Figure 4-1 - Schéma hydraulique AGUADENS

Légende de la Figure 4-1 :

- 1 = Chauffe-eau
- 2 = Entrée air comburant
- 3 = Sortie des fumées
- 4 = Capteur température des fumées (Par. 1006)
- 5 = Thermofusible fumées
- 6 = Chambre étanche
- 7 = Collecte d'eau provenant du tuyau d'arrivée d'air comburant
- 8 = Capteur 1 température de sortie E.C.S. (Par. 1001)
- 9 = Capteur 2 température de sortie E.C.S. (Par. 1005)
- 10 = Brûleur
- 11 = Échangeur de chaleur
- 12 = Ventilateur
- 13 = Capteur température amenée eau froide (Par. 1007)
- 14 = Siphon collecte condensats avec décanteur de sédiments
- 15 = Mélangeur air / gaz
- 16 = Bloc gaz
- 17 = Vanne de sécurité
- 18 = -----
- 19 = Pompe
- 20 = Clapet anti-retour
- 21 = Mesureur de débit d'eau sanitaire
- 22 = -----
- 23 = Recirculation
- 25 = Robinet gaz
- 26 = Arrivée du gaz
- 27 = Arrivée eau froide sanitaire
- 28 = Collecteur des condensats et de la soupape de sécurité
- 29 = Sortie eau chaude sanitaire
- 30 = Capteur de température E.C.S. (Par. 1002)
- 31 = Thermofusible échangeur primaire

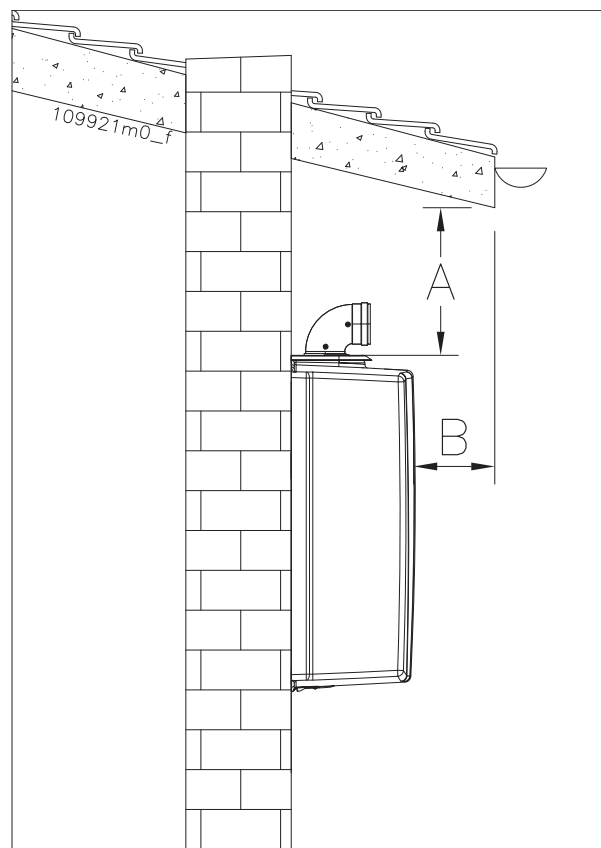


Figure 4-2 - Exemple de lieu partiellement protégé

Légende de la Figure 4-2 - Les distances « A » et « B » doivent être évaluées en phase d'installation afin que la pluie n'atteigne pas directement l'appareil.

4 - FONCTIONNEMENT

4.1 - Fonctionnement et utilisation

Le présent produit est un appareil à gaz, à condensation, destiné à la production d'eau chaude sanitaire pour usage civil.

Considérer les pertes de charge illustrées à la Figure 4-3.

Le réglage de la température de l'eau chaude sanitaire s'effectue en suivant la procédure spécifique su Chapitre 7.3.

☞ Cet appareil doit être raccordé à un réseau de distribution d'eau chaude sanitaire, compatible avec ses caractéristiques, ses performances et ses puissances.

☞ Avant l'installation, il est nécessaire d'effectuer un lavage soigneux de l'installation sanitaire, afin de retirer les éventuels résidus ou impuretés qui pourraient compromettre le bon fonctionnement de l'appareil.

☞ Cet appareil n'est pas prévu pour être installé en plein air. Il ne doit pas être exposé à des températures inférieures à zéro et supérieures à 50°C. Choisir un endroit à l'abri des agents atmosphériques et du gel. Si l'appareil est équipé d'un kit spécial de protection pour l'extérieur (voir Chapitres 5.17 ou 5.18), il peut être installé à l'extérieur des maisons, dans un endroit partiellement protégé de la pluie, de la neige et de la grêle, par exemple balcons, portiques, etc. (voir Figure 4-2).

☞ Cet appareil doit être installé dans un lieu où toute fuite d'eau provenant de celui-ci, des connexions entre les tuyaux ou de l'éventuelle vidange de la vanne de sécurité, ne puisse pas causer de dommages aux matériaux ou aux choses présents en dessous.

☞ Vérifier la Figure 5-1 qui concernent les distances minimales à respecter pour l'installation et le futur entretien.

Légende à la Figure 4-3

A = Aguadens 16
B = Aguadens 22
C = Aguadens 37

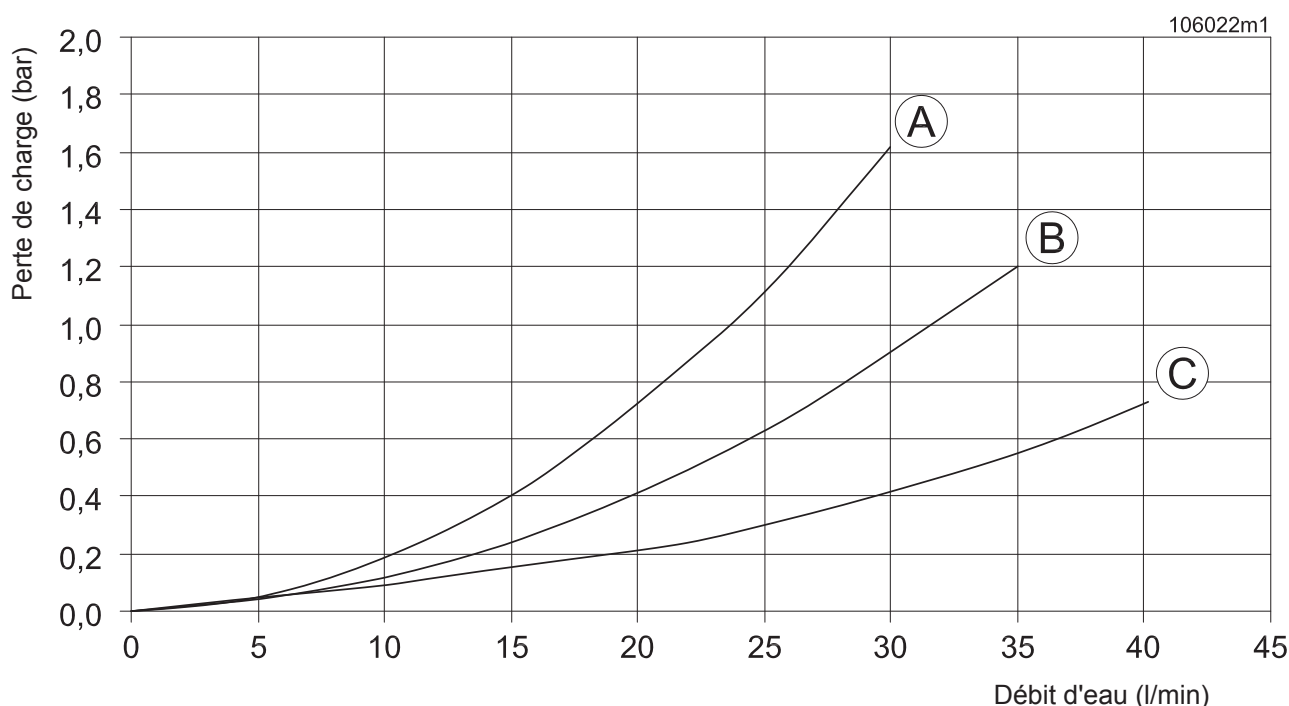


Figure 4-3 - Courbe des perte de charge du circuit sanitaire

4.2 - Exemples d'installation

Sur les Figures 4-4, 4-5, 4-6, 4-7, 4-8 et 4-9 il est possible de voir quelques exemples d'installation correcte tandis que la Figure 4-10 illustre un exemple de mauvaise installation.

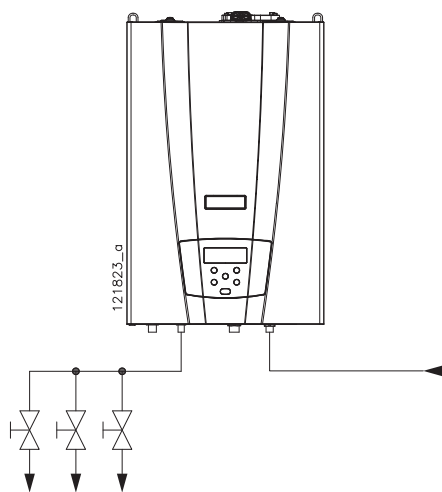


Figure 4-4 - Exemple d'installation sans recirculation

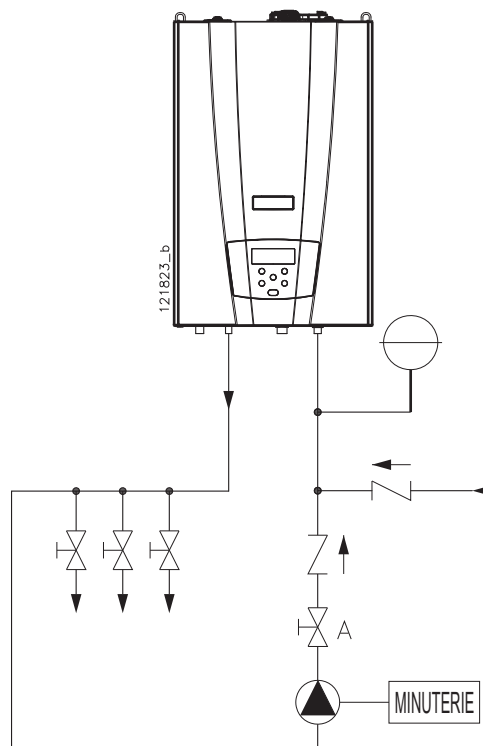


Figure 4-5 - Exemple d'installation avec recirculation et pompe externe (voir le Chapitre 5.12)

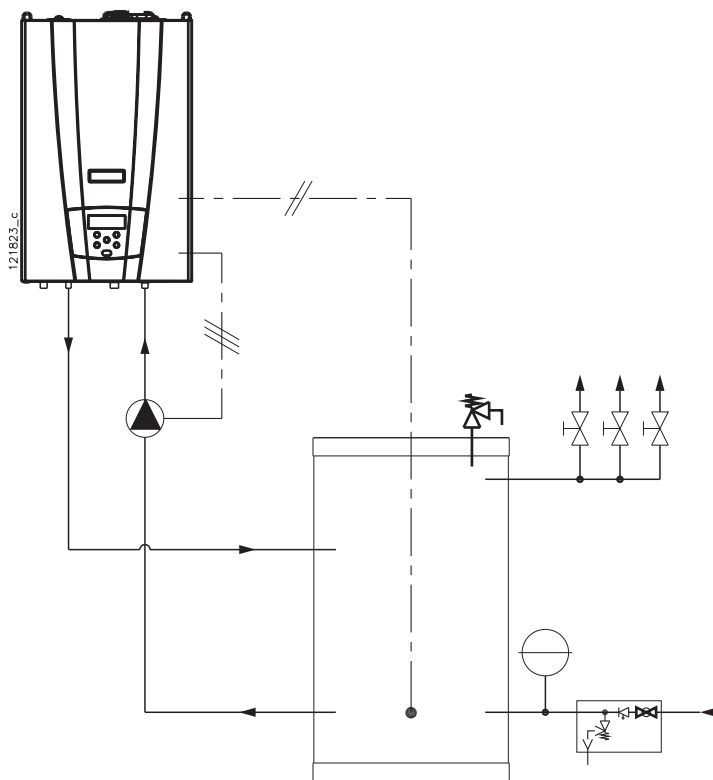
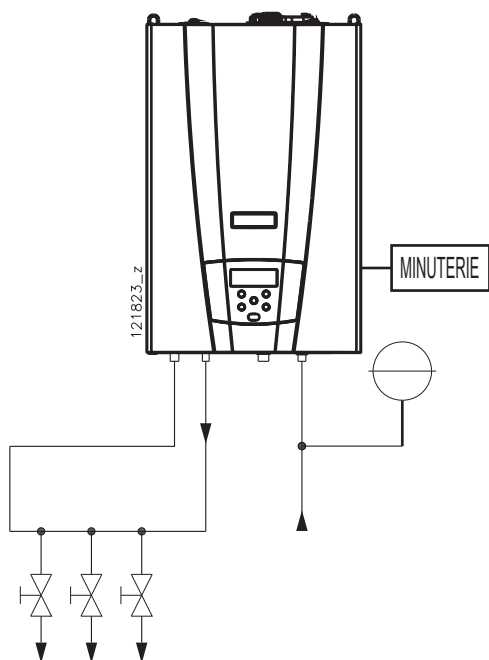


Figure 4-7 - Exemple d'installation avec ballon (voir le Chapitre 5.14)

4 - FONCTIONNEMENT

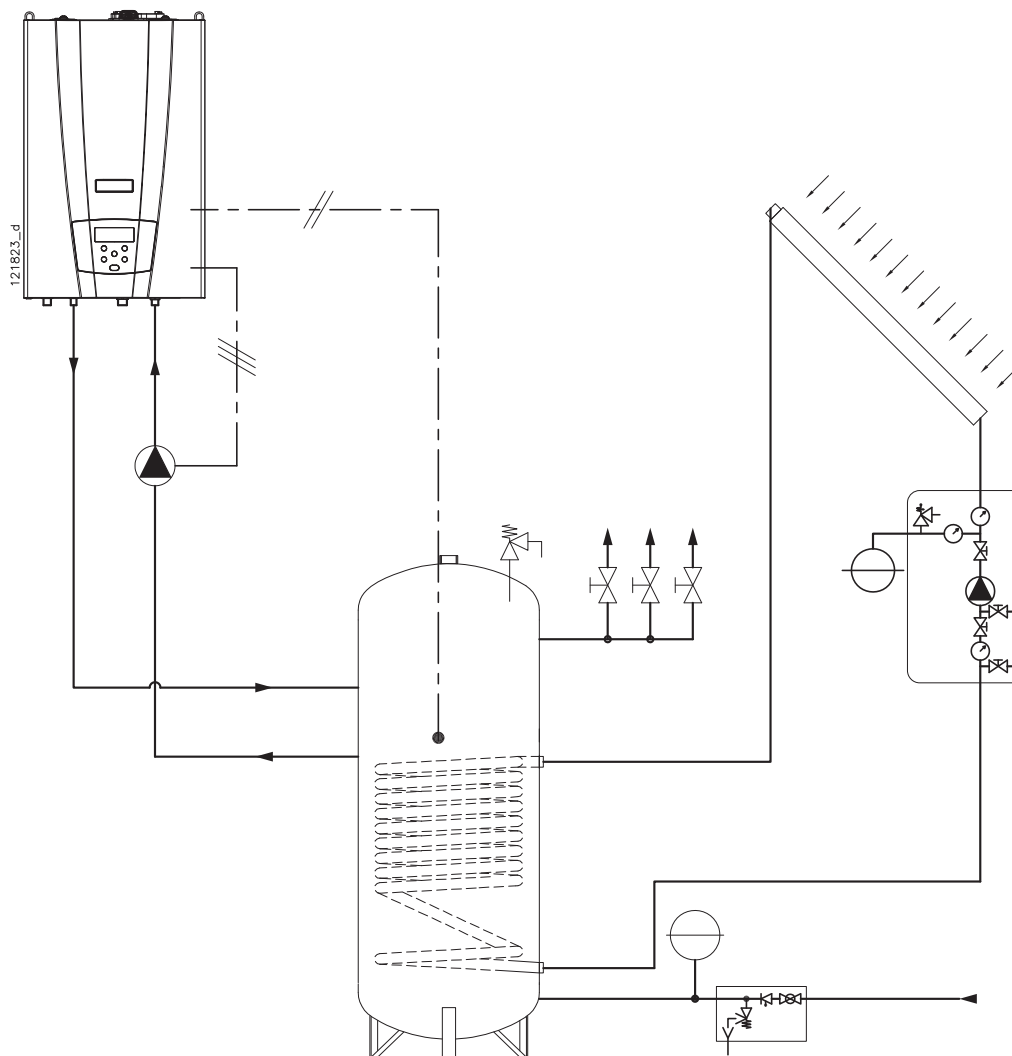


Figure 4-8 - Exemple d'installation avec panneaux solaires et ballon (Chapitre 5.14)

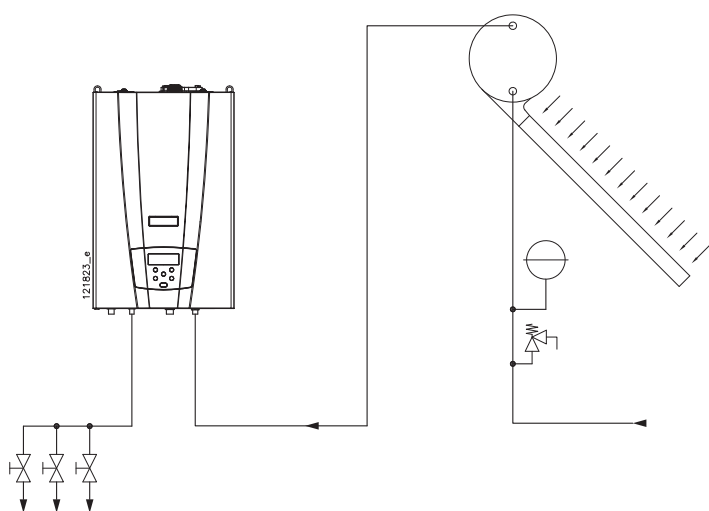


Figure 4-9 - Exemple d'installation avec panneau solaire à circulation naturelle (la température maximale de l'eau dans le chauffe-eau est de 85°C).

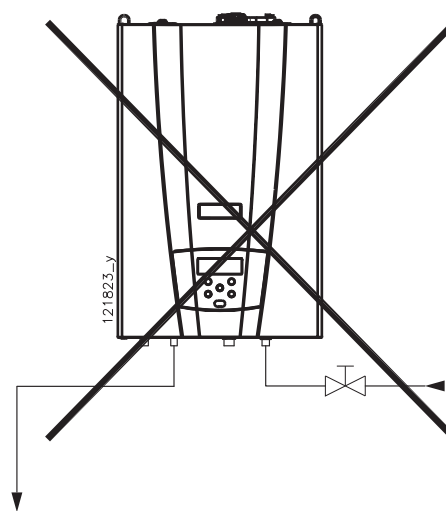


Figure 4-10 - Exemple de mauvaise installation

5 - INSTALLATION

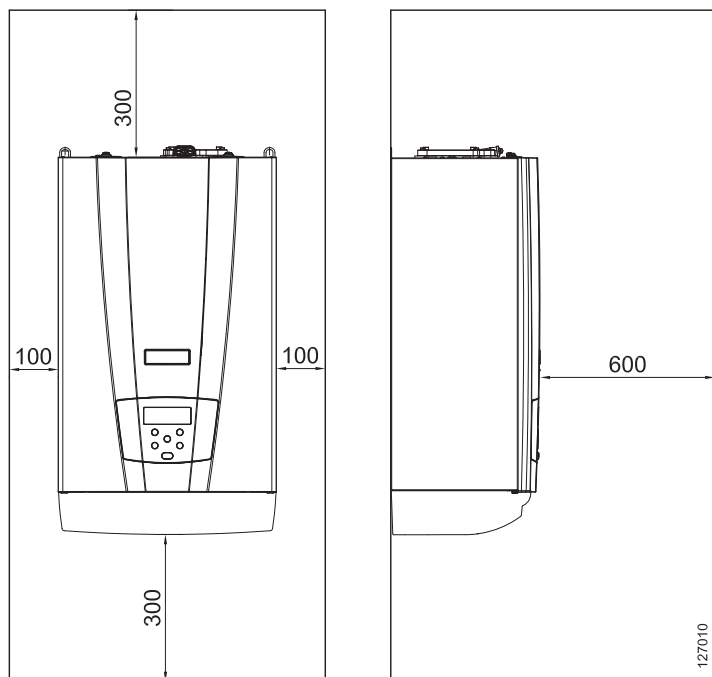
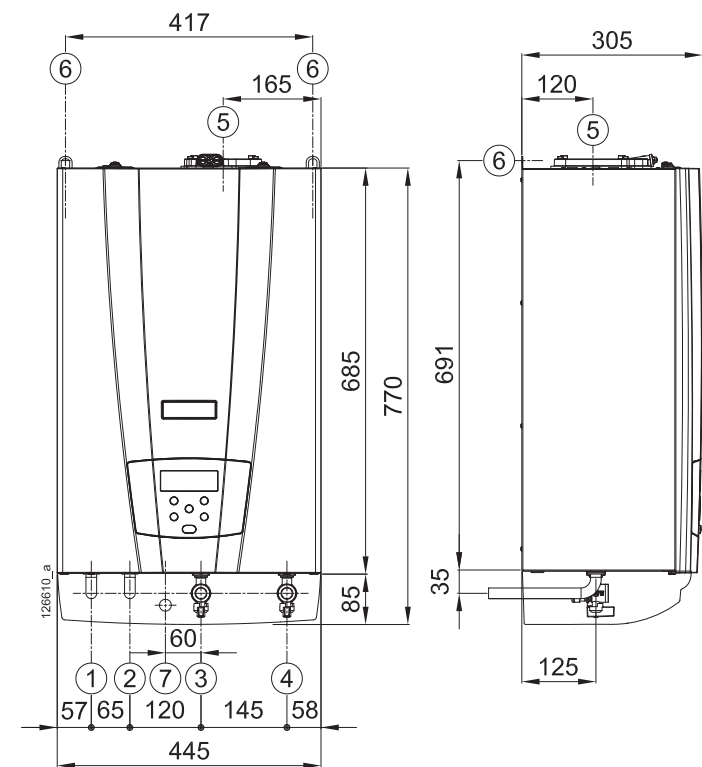


Figure 5-1 - Distances minimales à respecter pour l'installation et le futur entretien



- 1 - Recirculation 3/4"
- 2 - Sortie E.C.S. 1"
- 3 - Entrée du gaz 3/4"
- 4 - Entrée eau froide 3/4"
- 5 - Évacuation des fumées / Aspiration air
- 6 - Fixations
- 7 - Évacuation condensation Ø20

Figure 5-2 - Dimensions et entraxes des raccords
Modèles 16 et 22

5.1 - Ouverture de l'emballage

L'appareil est fourni dans un emballage. Pour effectuer l'ouverture, suivre les instructions fournies sur les rabats de l'emballage.

5.2 - Dimensions et distances minimales à respecter

Aussi bien pour l'installation que pour l'entretien, il est nécessaire de laisser des espaces libres autour de l'appareil comme illustré dans la Figure 5-1.

5.3 - Choix du lieu d'installation



ATTENTION !!! L'appareil doit être installé exclusivement sur une paroi verticale, solide et en mesure de supporter le poids.

L'appareil doit être installé dans un lieu à l'intérieur de la maison ou dans tous les cas à l'abri des agents atmosphériques tels que la pluie, le vent, le soleil et surtout le gel.

Définir le local et la position adéquate pour l'installation, en tenant compte des facteurs suivants :

- raccordement des conduits d'évacuation des fumées / aspiration air;
- raccordement du conduit d'amenée du gaz;
- raccordement de l'installation de l'eau chaude sanitaire;
- branchement électrique;
- raccordement de l'évacuation de la condensation produite par l'appareil et de l'évacuation de la soupape de sécurité.

5.4 - Montage de l'appareil

Se référer à la Figure 5-4 :

- 1.- Poser le gabarit en papier au mur, fourni avec l'appareil (non présent avec AGUADENS 37);
- 2.- Vérifier l'équerrage du gabarit, avec la pièce (pour AGUADENS 37 vérifier les cotes sur la Figure 5-3);
- 3.- Marquer les trous pour les chevilles murales et pour les raccords hydrauliques;
- 4.- Retirer le gabarit en carton (si présent);
- 5.- Réaliser les trous «A» et insérer les chevilles au mur «B»;
- 6.- Réaliser les raccords hydrauliques et du gaz de l'appareil;
- 7.- Fixer l'appareil aux chevilles «C»;
- 8.- Effectuer les raccordements hydrauliques.

5.5 - Eau chaude et froide sanitaire



ATTENTION ! Si la dureté de l'eau est supérieure à 20°F (200 mg/l), il est nécessaire d'installer un adoucisseur sur l'entrée de l'eau froide.



ATTENTION ! Si le chauffe-eau doit fonctionner à des températures supérieures à 60°C, la dureté de l'eau doit être inférieure à 15°F (150 mg/l).

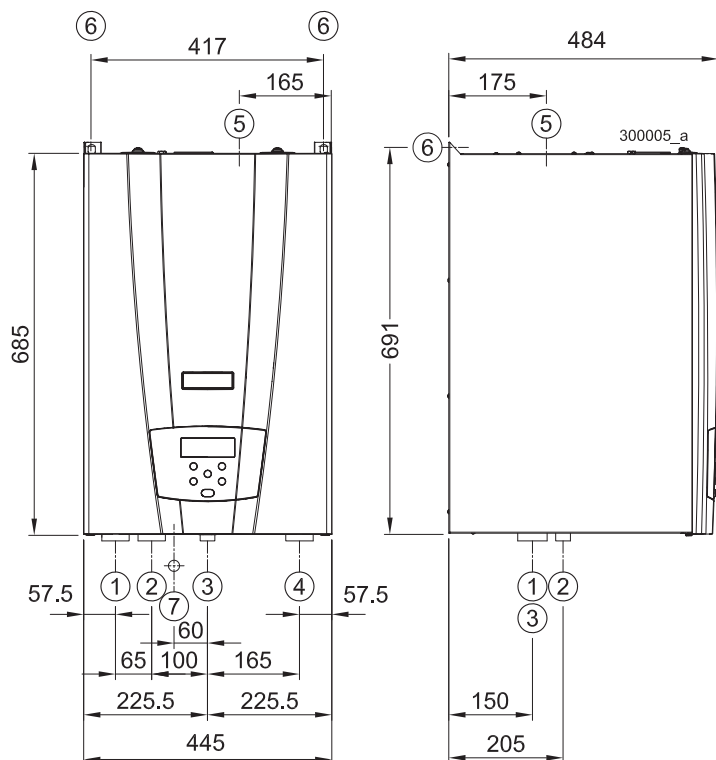


ATTENTION ! L'eau ne doit pas être adoucie à des valeurs inférieures à 5°F (50 mg/l). Avec ces valeurs elle devient acide et peut corroder les parties du chauffe-eau en réduisant la vie.



ATTENTION !!! L'acidité de l'eau doit avoir une valeur de pH comprise entre 6,5 et 8,5. Une valeur en dehors de cette plage est corrosive, elle peut causer des dommages à l'échangeur de chaleur ou aux tuyaux.

5 - INSTALLATION



- 1 - Recirculation 3/4"
- 2 - Sortie E.C.S. 1"
- 3 - Entrée du gaz 3/4"
- 4 - Entrée eau froide 1"
- 5 - Évacuation des fumées / Aspiration air
- 6 - Fixations
- 7 - Évacuation des condensats

**Figure 5-3 - Dimensions et entraxes des raccords
Modèle 37**

ATTENTION ! Installer un filtre avec une maille pas plus large de 0,5 mm² sur l'entrée de l'eau froide sanitaire.

ATTENTION ! Le circuit de l'eau chaude sanitaire doit être réalisé avec des matériaux résistants à une température d'au moins 95°C et une pression de 10 bar. Sinon (Ex. tuyaux en plastique), il faut équiper l'installation avec des dispositifs de protection et de sécurité opportuns.

Sur les Figures 5-2 et 5-3, vérifier le positionnement des raccords de l'eau chaude et froide sanitaire. Prévoir un robinet de rappel en amont de l'entrée d'eau froide, utile pour les travaux d'entretien.

5.6 - Gaz

ATTENTION !!! Il est interdit d'alimenter l'appareil avec un type de gaz différent de ceux prévus.

ATTENTION !!! Vérifier que le gaz et la pression d'alimentation soient ceux pour lesquels l'appareil est réglé.

Deux situations peuvent se présenter :

- A - Le gaz et la pression d'alimentation correspondent au réglage de l'appareil. Dans ce cas, il est possible d'effectuer le raccordement ;
- B - Le gaz et la pression d'alimentation ne correspondent pas au réglage de l'appareil. Dans ce cas, il est nécessaire de convertir l'appareil en fonction du type de gaz et de la pression d'alimentation correspondant à ceux d'alimentation disponibles.

L'appareil est fourni du kit de conversion du gaz spécifique.

Avant l'installation, il est conseillé d'effectuer un nettoyage interne soigneux du tuyau d'alimentation du gaz.

Sur le tuyau d'alimentation du gaz à proximité de l'appareil, il est obligatoire d'installer toujours un robinet d'arrêt du gaz.

ATTENTION !!! Avant d'alimenter le gaz à l'appareil, effectuer un test d'étanchéité du système du gaz, comme le prévoient les normes techniques en vigueur.

Pour éviter les endommagements au groupe de contrôle du gaz de l'appareil, effectuer un test d'étanchéité à une pression non supérieure à 50 mbar.

Si le contrôle du système de gaz doit être effectué à des pressions supérieures à 50 mbar, agir sur le robinet situé en amont de l'appareil, pour l'isoler de l'installation.

Sur les Figures 5-2 et 5-3, il faut vérifier le positionnement du raccord du gaz de l'appareil. Les sections des conduits qui constituent le système d'alimentation du gaz doivent toujours garantir une fourniture du gaz suffisante pour couvrir la demande maximale.

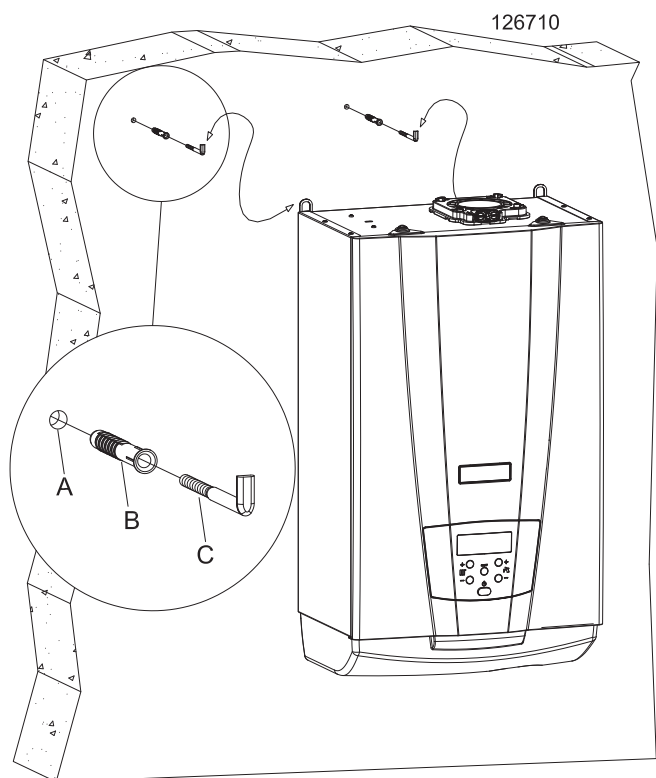


Figure 5-4 - Boulons de support

5.7 - Évacuation des condensats

L'appareil est prédisposé d'un siphon pour l'évacuation des condensats (voir les Figures 3-2 et 3-4 élément « 40 ») et pour prévenir la sortie des produits de la combustion, dont la terminaison correspond au conduit « F » de la Figure 5-5. Cette terminaison doit être dirigée dans un siphon ultérieur anti-odeurs (Figure 5-8 élément « G ») de manière à prévenir le retour des mauvaises odeurs dans l'atmosphère (le siphon anti-odeurs « G » est fourni sur demande). Le système d'élimination des condensats doit en particulier :

- ☞ pour les logements et pour les bureaux de plus de 10 utilisateurs, il peut être raccordé au système d'épuration des eaux usées domestiques au moyen d'un siphon avec déconnexion permettant d'éviter la pressurisation du système (siphon disposé à l'intérieur de l'appareil) et d'empêcher le retour des mauvaises odeurs d'égout (détail « G » de la Figure 5-8). Si le bureau est utilisé par moins de 10 personnes, avant le raccordement à l'évacuation des eaux usées domestiques, il est opportun d'utiliser un neutraliseur de condensats (voir le Chapitre 9 pour la valeur d'acidité des condensats et pour la quantité).
- ☞ être effectué avec un tuyau de diamètre interne égale ou majeure de 13 mm.
- ☞ être installée de manière à éviter la congélation du liquide, faire donc attention aux éventuels passages extérieurs ; il est interdit d'évacuer à l'intérieur des gouttières ou des tuyaux de descente.
- ☞ être en pente continue vers le point d'évacuation ; éviter les points en hauteur qui pourraient mettre le conduit sous pression.

5.8 - Vanne de sécurité

L'appareil est protégé contre les surpressions par une soupape de sécurité réglée à 10 bar (voir Figures 3-1, 3-3 et 3-4 détail « 28 »).

La décharge de la soupape de sécurité est acheminée dans le conduit « F » de la Figure 5-5 qui doit ensuite être amené au siphon anti-odeur (détail « G » Figure 5-8). Cette évacuation avec siphon est conçu pour éviter les surpressions en cas d'ouverture de la vanne et permet à l'utilisateur de vérifier toute intervention éventuelle. Le siphon anti-odeurs « G » de la Figure 5-8 est fourni sur demande.



ATTENTION !!! Si la soupape de sécurité n'est pas raccordée à la soupape de sécurité, elle pourrait causer des dommages aux personnes, aux ou aux choses en cas d'intervention.

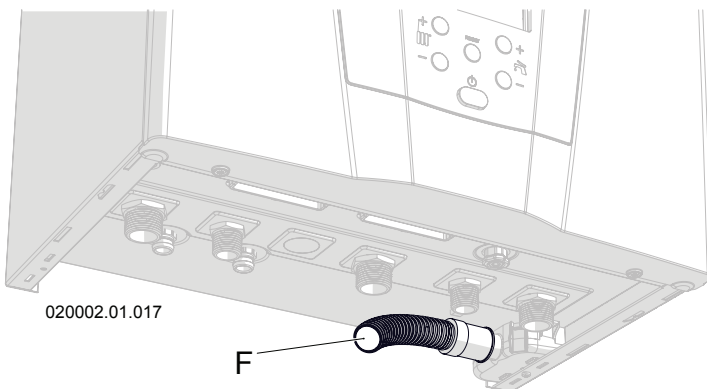


Figure 5-5 - Conduit d'évacuation des condensats

5 - INSTALLATION

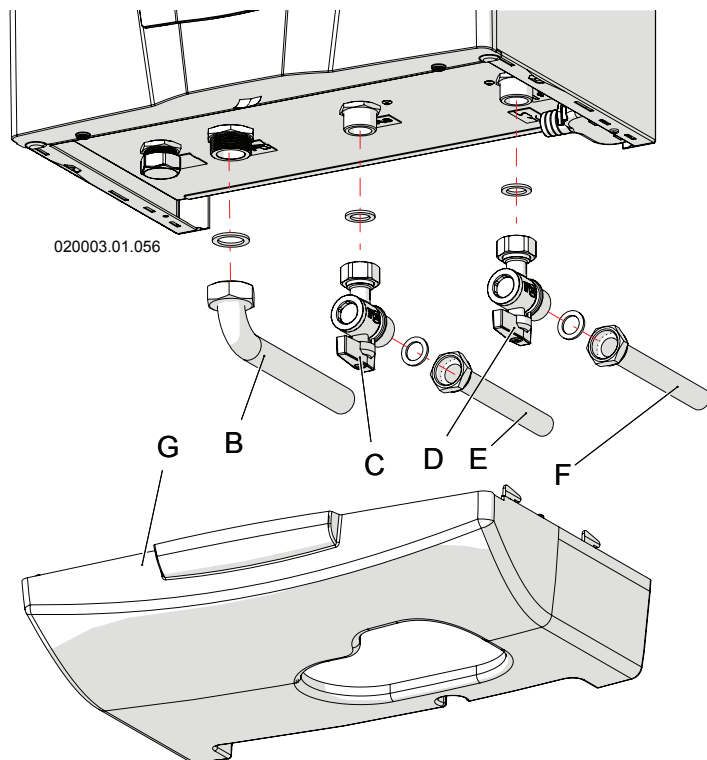


Figure 5-6 - Raccordements hydrauliques et gaz AGUADENS 16 et 22

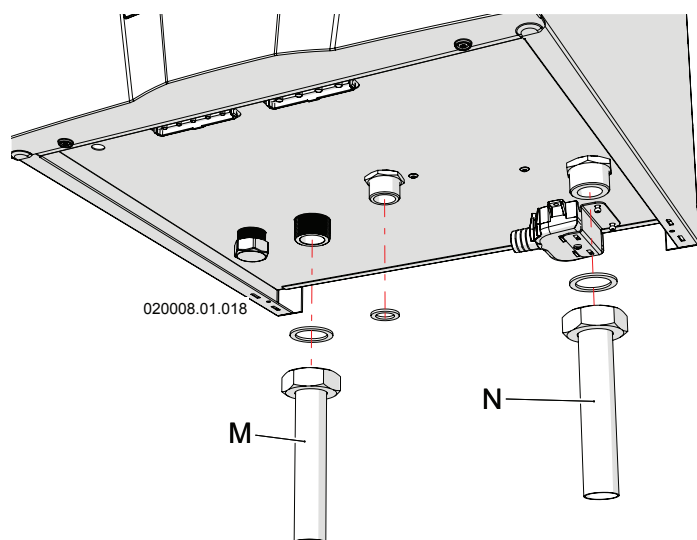


Figure 5-7 - Raccordements hydrauliques et gaz AGUADENS 37 (Robinets non fournis)

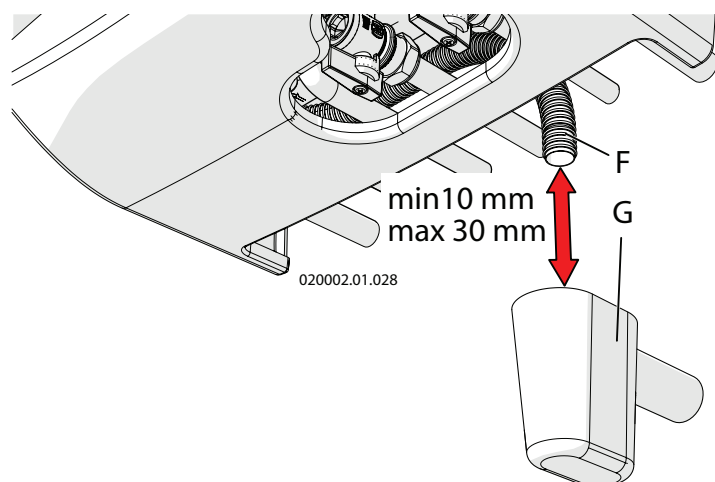


Figure 5-8 - F = conduit d'évacuation des condensats
G = siphon anti-odeurs (sur demande)

5.9 - Raccordements hydrauliques, gaz et montage de la couverture inférieure

Les modèles AGUADENS 16 et 22 sont fournis en version standard avec les raccords illustrés sur la Figure 5-6, où :

- A = -----
- B = eau chaude sanitaire Ø 22
- C = robinet entrée gaz 3/4" (homologué EN 331)
- D = robinet entrée eau chaude sanitaire 3/4"
- E = gaz Ø 18
- F = eau froide sanitaire Ø 18

Après avoir effectué les raccordements hydrauliques et du gaz, procéder au montage de la couverture inférieure « G » comme indiqué sur la Figure 5-6.

Les modèle AGUADENS 37 est fourni en version standard avec les raccords illustrés sur la Figure 5-7, où :

- M = eau chaude sanitaire Ø 22
- N = eau froide sanitaire Ø 22

5.10 - Adoucisseur à phosphates (sur demande)

Si l'appareil est installé dans une zone géographique où l'eau sanitaire a une dureté supérieure à 200 mg / l (20 ° F), il est nécessaire d'installer sur l'alimentation de l'eau froide un adoucisseur à poliphosphates, afin de protéger l'appareil des éventuels dépôts de calcaire.

Légende de la Figure 5-9 :

- 2 = Robinet du gaz (homologué EN 331) (par l'installateur)
- 3 = Robinet d'arrivée d'eau / sélecteur de débit (par l'installateur)
- 4 = Robinet d'évacuation (par l'installateur)
- 5 = évacuation condensation (par l'installateur)
- 6 = Arrivée du gaz
- 7 = Entrée eau froide
- 8 = Eau chaude sanitaire
- 9 = Conduit d'évacuation des condensats
- 10 = Vanne d'arrêt (par l'installateur)
- 11 = Filtre (par l'installateur)

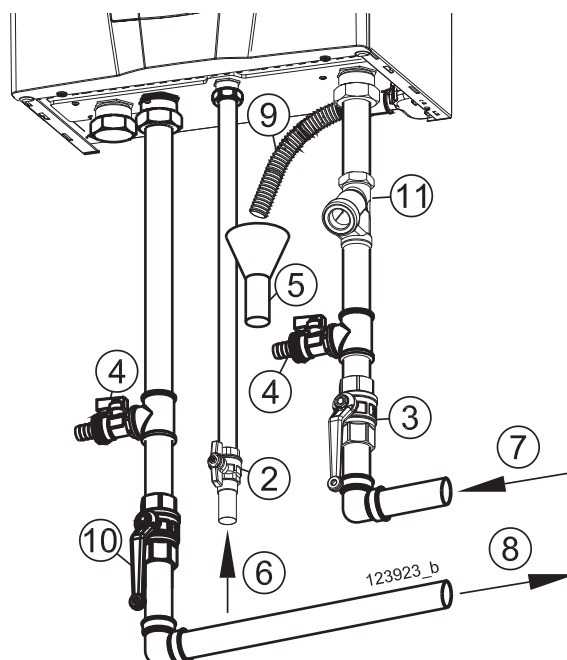


Figure 5-9 - Exemple d'une installation typique complète

5 - INSTALLATION

5.11 - Branchements électriques : généralités



ATTENTION !!! La sécurité électrique de l'appareil n'est atteinte que lorsque celui-ci est correctement branché à une installation de mise à la terre efficace et effectuée conformément aux normes de sécurité en vigueur.

Cette condition de sécurité est fondamentale et doit être vérifiée. En cas de doute, demander un contrôle soigné de l'installation électrique de la part d'un technicien professionnellement qualifié.

☞ Faire vérifier par un technicien professionnellement qualifié que le système électrique est approprié à la puissance électrique, indiquée sur la plaque signalétique, requise par l'appareil.

☞ Le branchement de l'appareil au courant électrique doit être effectué avec un raccordement avec fiche mobile. L'utilisation d'adaptateurs, prises multiples, rallonges, etc... n'est pas autorisée.

☞ Le branchement de l'appareil au courant électrique doit être effectué avec un câble électrique tripolaire, à double isolation, de section minimale 1,5 mm² et résistant à une température minimale de 70°C (caractéristique T).

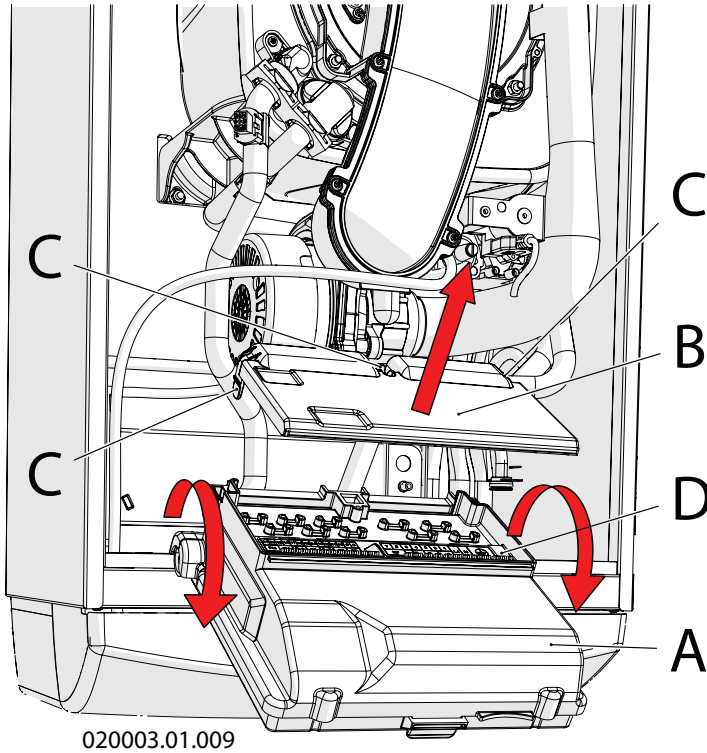
☞ Pour le branchement au courant électrique, il faut prévoir à proximité de l'appareil, un interrupteur bipolaire avec une distance d'ouverture des contacts d'au moins 3 mm, conformément aux normes en vigueur en la matière.

☞ Respecter la polarité entre la phase et le neutre durant le branchement de l'appareil.

☞ S'assurer que les tuyaux du système hydrique ne sont pas utilisés comme prises de terre du système électrique ou téléphonique. Ces conduits ne sont absolument pas appropriés à cette fin, de plus de graves dommages de corrosion à l'appareil, aux tuyaux et aux radiateurs pourraient se vérifier.



ATTENTION !!! L'appareil est privé de protection contre les effets causés par la foudre.



Légende de la figure 5-10

A = Boîtier tableau de commandes ;
B = Couverture carte des connexions électriques ;
C = Ailettes de fermeture couvercle connexions ;
D = carte des branchements électriques ;

Légende des contacts électriques

AL Slave = Non utilisé
CH = Non utilisé
AD = Non utilisé
TA = Chronocommande à distance CR04 (si présente)
SE = Non utilisé
SB = Sonde ballon (si présent)
MF = Non activé
EP = Pompe ballon (si présent)
DN = Non utilisé
(2 = Neutre ; 3 = Ligne)
L1 = Ligne d'alimentation de l'appareil
N = Neutre alimentation appareil
SYMBOLE TERRE = contacts Terre

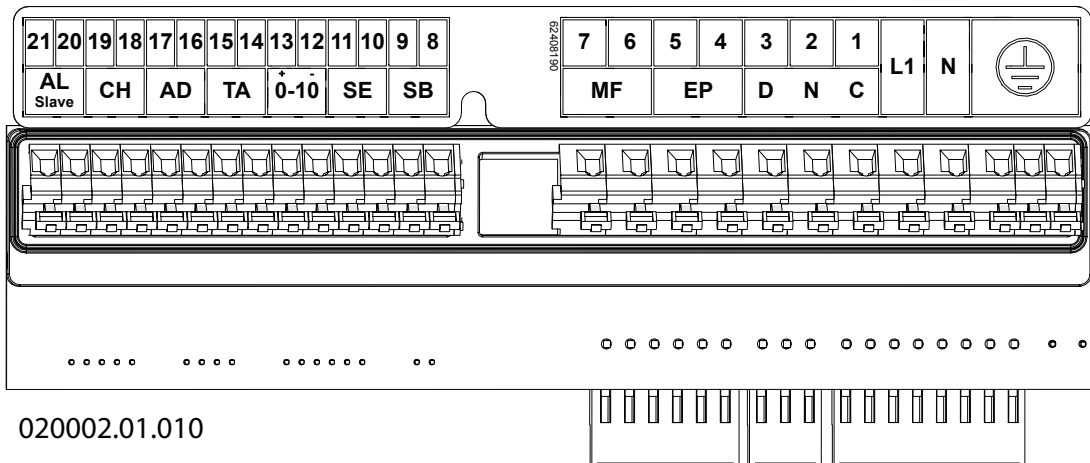


Figure 5-10 - Branchements électriques

5 - INSTALLATION

5.11.1 - Branchement du câble d'alimentation

Pour le branchement du câble d'alimentation électrique, procéder comme ci-dessous (se référer à la Figure 5-10) :

- 1.- Utiliser un câble tripolaire à double isolation, avec une section minimum de 1,5 mm²;
- 2.- Démontez l'enveloppe de l'appareil en suivant les instructions au Chapitre 8.3;
- 3.- Tourner le panneau « A » vers le devant de l'appareil;
- 4.- Agir sur les ailettes « C » et ouvrir le couvercle « B » comme l'indique la flèche;
- 5.- Poser le câble d'alimentation à travers le passe-câble à proximité des contacts « L1 », « N » et symbole de terre;
- 6.- Dénuder le câble en prenant soin de laisser le câble de terre (jaune/vert) dépasser de 20 mm par rapport aux deux autres câbles;
- 7.- Brancher le câble jaune-vert sur la borne de terre (voir symbole);
- 8.- Brancher le câble marron (Phase) sur la borne L1;
- 9.- Brancher le câble bleu (Neutre) sur la borne N.

5.11.2 - Chronocommande à distance CR04 (sur demande)

La Chronocommande de type CR04 est en mesure d'interagir avec l'appareil.

Pour le branchement du câble de la chronocommande,

procéder comme ci-dessous (se référer à la Figure 5-10) :

- 1.- Utiliser un câble bipolaire avec une section minimum de 1,5 mm², allant de l'appareil à la Chronocommande CR04. Le câble doit également être blindé avec mise à la terre du côté de la chaudière et avoir une longueur maximale est de 100 mètres;
- 2.- Démontez l'enveloppe et accéder au bornier électrique (voir le Chapitre 8.3);
- 3.- Raccorder les 2 cosses du câble aux bornes « 14 » et « 15 » de l'appareil (voir la Figure 5-10 "TA");
- 4.- Raccorder les deux autres cosses du câble aux bornes de la Chronocommande (suivre les instructions dans le manuel fourni avec la Chronocommande).



ATTENTION !!! Étant donné que les câbles de commande CR04 sont soumis à une très basse tension de sécurité (24 Vcc), ils doivent passer dans des gaines différentes des alimentations 230 Vca.

Une fois que la Chronocommande CR04 est raccordée, toutes les opérations de réglage de la température sanitaire doivent être effectuées directement sur celle-ci. À cet égard, il est conseillé de suivre scrupuleusement les instructions contenues dans le manuel fourni avec la Chronocommande CR04.

5 - INSTALLATION

5.12 - Recirculation avec pompe externe

Si l'appareil est prévu pour être installé avec un circuit de recirculation avec une pompe externe (voir Figure 4-5), il est nécessaire:

- 1.- Effectuer l'installation de l'appareil comme sur la Figure 4-5;
- 2.- Ouvrir un robinet d'eau chaude pour évacuer l'air du système et s'assurer que le chauffe-eau et la pompe de recirculation fonctionnent en l'absence d'air;
- 3.- Éteindre la pompe de recirculation s'il ne l'est pas déjà;
- 4.- Ouvrir un robinet de l'eau chaude et attendre que la température de sortie se stabilise;
- 5.- Fermer le robinet de l'eau sanitaire;
- 6.- Vérifier qu'après 50 secondes, à partir de la fermeture du robinet, l'icône du robinet affichée a cessé de clignoter;
- 7.- Si l'icône du robinet continue de clignoter, cela signifie que la pompe à l'intérieur de l'appareil est en mesure de faire passer l'eau dans le circuit de recirculation à une valeur supérieure à 2 l / min (vérifiable sur le paramètre **1062**);
- 8.- Opérer sur la vanne « A » de la Figure 4-5 afin de ramener le débit de recirculation en-dessous de 2 l/min;
- 9.- L'appareil peut désormais fonctionner correctement.



ATTENTION !!! Si l'appareil est raccordé à un circuit de recirculation d'eau chaude sanitaire, un vase d'expansion, de taille appropriée pour supporter l'augmentation naturelle du volume d'eau pendant la phase de chauffage, sera installé.

5.13 - Recirculation avec pompe interne

Si l'appareil est prévu pour être installé avec un circuit de recirculation avec une pompe interne (voir Figure 4-6), il est nécessaire:

- 1.- Effectuer l'installation de l'appareil comme sur la Figure 4-6;
 - 2.- Respecter la courbe débit pression indiquée sous forme de graphique sur la figure (voir la Figure 5-11);
 - 3.- Programmer les paramètres **2035 = 7**;
 - 4.- Programmer les paramètres **2064 = 3**;
 - 5.- Raccorder les terminaux « 14 » et « 15 » de la Figure 5-10, une minuterie avec un contact sec qui détermine l'allumage et l'extinction de la recirculation.
- ☞ Le circuit de recirculation démarre seulement après avoir effectué deux prélèvements d'eau sanitaire, pour être certains que le système ait été rempli d'eau.

Légende aux Figures 5-11

A = Aguadens 16 et 22

B = Aguadens 37

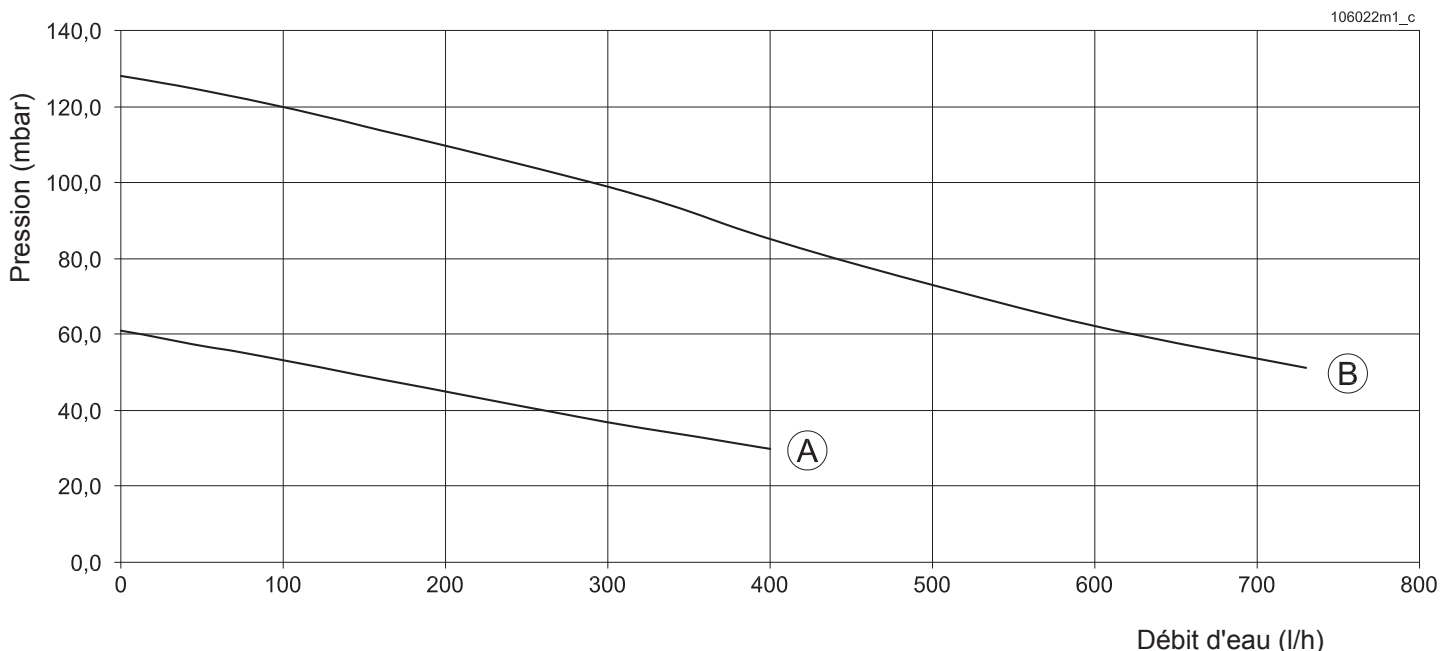


Figura 5-11 - Courbe de prévalence résiduelle du circuit de recirculation avec pompe interne

5 - INSTALLATION

5.14 - Raccordement avec chauffe-eau à ballon

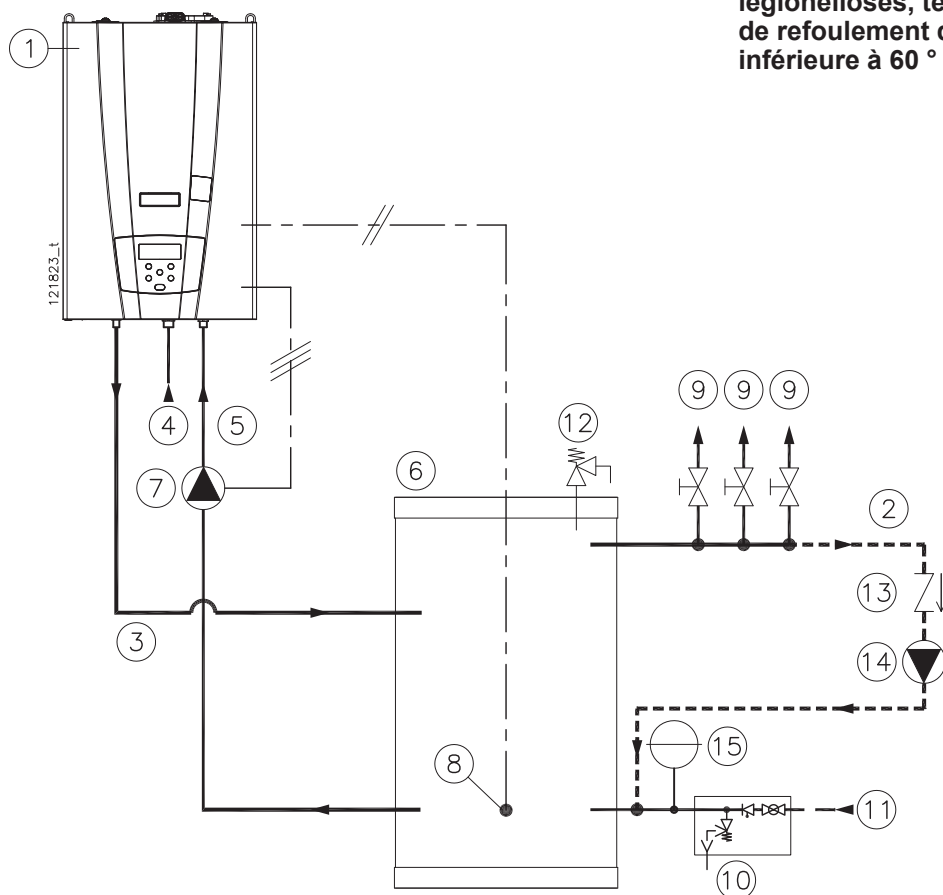
Pour le branchement électrique procéder comme ci-dessous (se référer à la Figure 5-10):

- 1.- Couper l'alimentation électrique de l'appareil;
- 2.- Déconnecter le connecteur de la sonde n°46 indiqué à la Figure 3-1 ou 3-3;
- 3.- Poser un câble électrique bipolaire avec une section minimum de 1,5 mm², allant de l'appareil au capteur de température du ballon et le raccorder sur l'appareil aux bornes «8» et «9» (SB);
- 4.- Raccorder l'autre cosse du câble à la sonde de température du ballon;
- 5.- Insérer la sonde du capteur de température à l'intérieur du regard du ballon (voir les Figures 5-12 élément «8»);
- 6.- Raccorder l'alimentation électrique de la pompe du ballon aux bornes «EP» du chauffe-eau;
- 7.- Programmer les paramètres $2035 = 1$ et $2038 = 10$;
- 8.- Programmer les paramètres $2117 = 3$;
- 9.- Programmer les paramètres 2141 à la valeur suggérée au Chapitre 7.7 en fonction du modèle.

La température de l'eau stockée à l'intérieur du ballon peut être choisie par l'utilisateur dans une plage de 40 à 75°C.

La température maximale sélectionnable par défaut est 60°C. Pour l'augmenter jusqu'à 80°C, il faut intervenir sur le paramètre 2091 et le régler sur 80.

ATTENTION !!! Si la température est augmentée au-delà de 60°C, il faut réduire la dureté de l'eau à 5°F.



LÉGENDE

- 1 Chauffe-eau
- 2 Recirculation (si présent) *
- 3 Sortie eau chaude sanitaire
- 4 Entrée du gaz
- 5 Eau froide
- 6 Ballon
- 7 - Pompe de recirculation ballon
- 8 Sonde du ballon
- 9 Utilisations sanitaires
- 10 Groupe de sécurité hydraulique (au soin de l'installateur)
- 11 Entrée eau froide
- 12 Certains états exigent l'installation de cette soupape de sécurité de température et de pression dans le ballon
- 13 Clapet anti-retour
- 14 Pompe de recirculation (si présent)
- 15 Vase d'expansion

* La ligne de recirculation n'est pas obligatoire.

ATTENTION !!! Une température de l'eau supérieure à 51°C peut causer des dommages, même permanents, aux personnes et aux choses. Les enfants, les personnes âgées et les personnes handicapées en particulier doivent être protégés contre des risques potentiels de brûlures, en insérant des dispositifs limitant la température d'utilisation de l'eau sanitaire aux utilisateurs.

ATTENTION !!! Au premier allumage, purger tout l'air présent dans l'installation. S'assurer qu'il y ait entre le chauffe-eau et le ballon un débit d'eau d'au moins 10 l/min, contrôlable au paramètre 1062 . Si le débit est plus bas, l'appareil ne fonctionne pas.

5.14.1 - Anti-légionellose

Si l'appareil est raccordé à un ballon pour la préparation de l'eau chaude sanitaire, un cycle de désinfection contre la bactérie de la légionellose est prévu. Ce cycle prévoit d'amener le ballon à une température de 60°C (température à laquelle la bactérie de la légionelle meurt) après deux heures d'alimentation électrique et au moins une fois pas semaine. Pour cela, l'eau (à certains moments) peut arriver à l'utilisateur à une température plus élevée que celle réglée moyennant la commande prévue à cet effet.

ATTENTION !!! Si l'appareil est installé en cascade, comme prévu dans les Chapitres 5.15, le cycle anti-légionellose n'est pas activé. Il est donc nécessaire de prendre toutes les précautions nécessaires pour éviter la prolifération de légionelloses, telles que le maintien de la température de refoulement de la cascade à une température non inférieure à 60 ° C.

Figure 5-12 - Raccordement hydraulique au ballon

5 - INSTALLATION

5.15 - Raccord des appareils en cascade

5.15.1 - Raccord des appareils en cascade

Cet appareil peut être connecté en cascade à un maximum de 8 appareils. Le schéma de connexion hydraulique est illustré à la Figure 5-14. Il est possible d'effectuer d'autres types de raccordements hydrauliques (demandez les schémas de référence au fabricant). La cascade est gérée par la carte mère de l'appareil que nous définirons ici et ensuite "Master". Pour connecter les appareils en cascade, procédez comme suit:

- 1.- S'assurer que le circuit de recirculation a un débit d'au moins 600 l / h (dimensionner correctement le circuit de recirculation et la pompe);
- 2.- Effectuer l'installation hydraulique comme indiqué sur la Figure 5-14;
- 3.- Effectuer l'installation électrique comme indiqué sur la Figure 5-13;
- 4.- Accédez à l'appareil, où la sonde en cascade a été connectée et qui sera plus proche de l'alimentation générale, et définissez les paramètres suivants:
 - 0911 = 3 (L'appareil "Master" affiche la température en cascade);
 - 2001 = 0 (Régulation de température fixe);
 - 2035 = 0 (Sanitaire éteint);
 - 2117 = 3 (Capteur de débit d'eau sur l'échangeur de chaleur);
 - 2128 = 18 (Vanne trois voies sanitaire au repos);
 - 2141 = valeur 1 pour les modèles "16" et "22"; 2.8 pour les modèles "37" (Débit d'eau maximal);

- 4184 = 1 (Adresse logique du bus de communication);
- 4147 = valeur correspondant au nombre total de périphériques installés dans la cascade ("Master" inclus);
- 5.- Restant sur le dispositif "Master", vérifiez que le switch "S4" est en position ON (voir Figure 5-13);
- 6.- Accéder au prochain appareil qui deviendra le premier "Slave" et définir les paramètres suivants:
 - 2001 = 0 (Régulation de température fixe);
 - 2035 = 0 (Sanitaire éteint);
 - 2117 = 3 (Capteur de débit d'eau sur l'échangeur de chaleur);
 - 2141 = valeur 1 pour les modèles "16" et "22"; 2.8 pour les modèles "37" (Débit d'eau maximal);
 - 4184 = 2 (Adresse logique du bus de communication).
- 7.- Restant sur le périphérique "Slave", déplacez le switch "S4" en position OFF (voir Figure 5-13);
- 8.- Accédez aux appareils suivants et pour chacun d'eux, répétez les instructions du point 6 et du point 7 précédent, en considérant que le paramètre 4184 doit être augmenté d'une unité pour chaque appareil supplémentaire.

- ☞ Lorsque l'appareil "Slave" est correctement connecté dans le "Master", le symbole du radiateur disparaît de l'écran.
- ☞ La température de consigne en cascade doit être réglée avec le paramètre 0003 (voir le Chapitre 7.6) et à une température de 15°C supérieure au point de consigne du mélangeur thermostatique.
- ☞ Si le dispositif "Master" s'éteint ou si la communication avec les dispositifs "Slave" est perdue, ils se mettent en veille.
- ☞ Si le périphérique "Master" perd l'un des périphériques "Slave", apparaît sur le périphérique "Master" "AL E E 200" (voir le Chapitre 7.8).

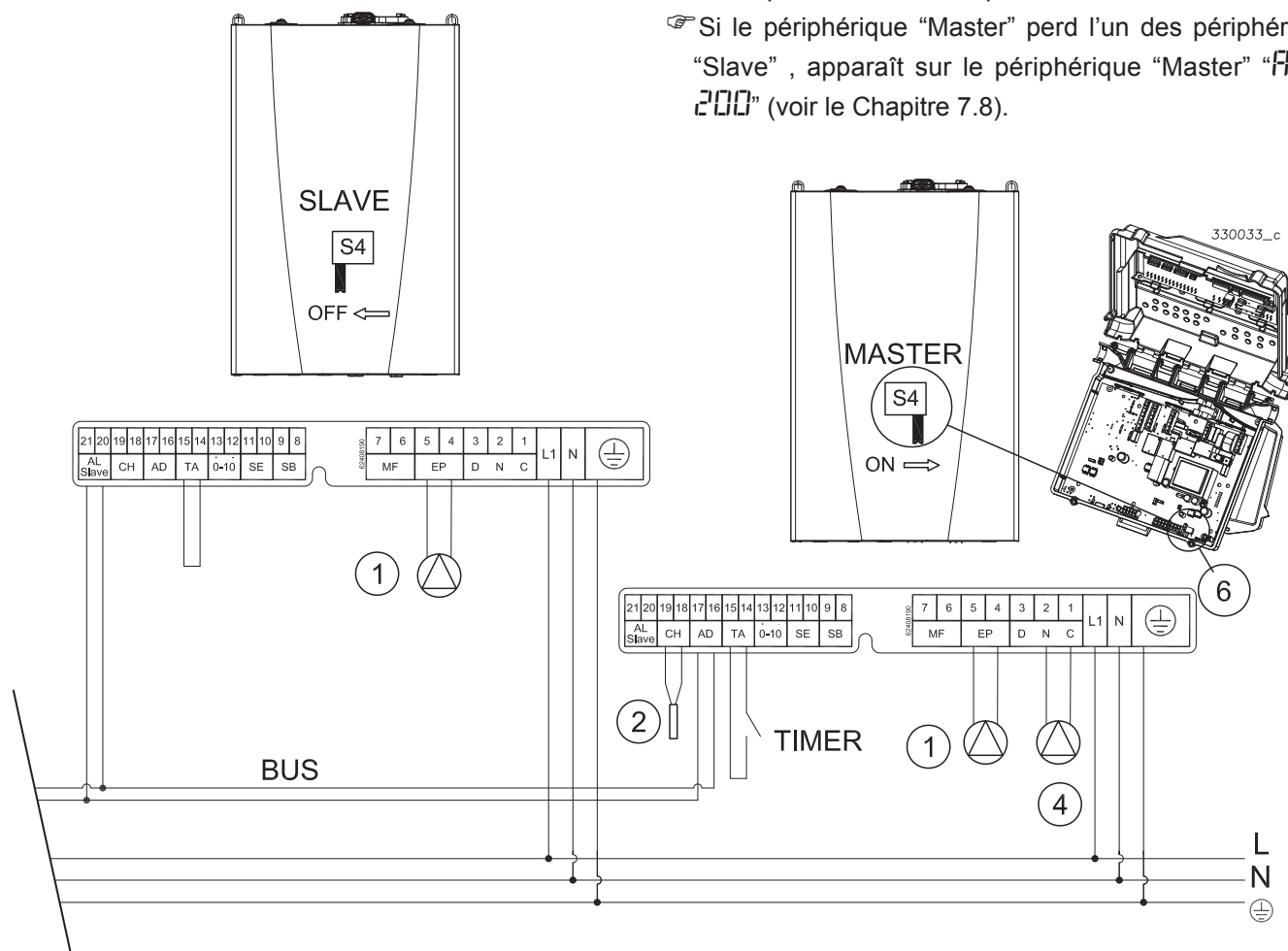


Figure 5-13 - Raccordement électrique des appareils en cascade sans ballon

5 - INSTALLATION

LÉGENDE

- 1) Pompe (max 0,5 A)
- 2) Sonde cascade
- 3) Mélangeur thermostatique
- 4) Pompe de recirculation (max 0,5A)
- 5) Entrée eau froide
- 6) Switch S4

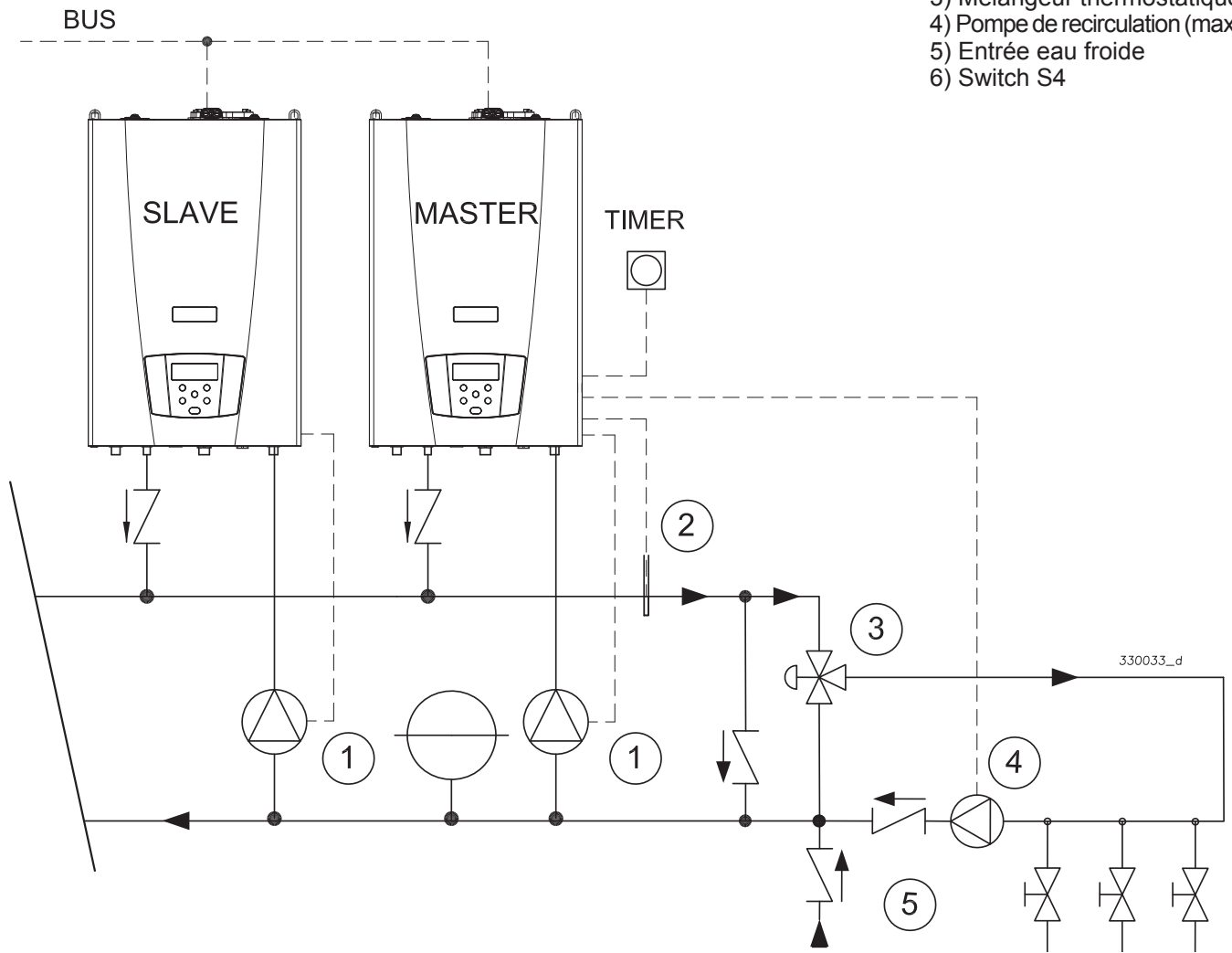


Figure 5-14 - Raccordement hydraulique des appareils en cascade sans ballon

5 - INSTALLATION

5.15.2 - Raccord des appareils en cascade avec ballon

ATTENTION !!! Le système n'effectue pas le cycle anti-légionellose, il est donc impératif de maintenir la température de la bouilloire à au moins 60°C.

Cet appareil peut être connecté en cascade à un maximum de 8 appareils. Le schéma de connexion hydraulique est illustré à la Figure 5-16. Il est possible d'effectuer d'autres types de raccordements hydrauliques (demandez les schémas de référence au fabricant). La cascade est gérée par la carte mère de l'appareil que nous définirons ici et ensuite "Master". Pour connecter les appareils en cascade, procédez comme suit:

- 1.- Effectuer l'installation hydraulique comme indiqué sur la Figure 5-16;
- 2.- Effectuer l'installation électrique comme indiqué sur la Figure 5-15;
- 3.- Accédez à l'appareil, où la sonde en cascade a été connectée et qui sera plus proche de l'alimentation générale, et définissez les paramètres suivants:
 - 0911 = 3 (L'appareil "Master" affiche la température en cascade);
 - 2001 = 0 (Régulation de température fixe);
 - 2035 = 0 (Sanitaire éteint);
 - 2117 = 3 (Capteur de débit d'eau sur l'échangeur de chaleur);
 - 2141 = valeur 1 pour les modèles "16" et "22"; 2,8 pour les modèles "37" (Débit d'eau maximal);
 - 4184 = 1 (Adresse logique du bus de communication);
 - 4147 = valeur correspondant au nombre total de périphériques installés dans la cascade ("Master" inclus).

- 4.- Restant sur le dispositif "Master", vérifiez que le switch "S4" est en position ON (voir Figure 5-15);
- 5.- Accéder au prochain appareil qui deviendra le premier "Slave" et définir les paramètres suivants:
 - 2001 = 0 (Régulation de température fixe);
 - 2035 = 0 (Sanitaire éteint);
 - 2117 = 3 (Capteur de débit d'eau sur l'échangeur de chaleur);
 - 2141 = valeur 1 pour les modèles "16" et "22"; 2,8 pour les modèles "37" (Débit d'eau maximal);
 - 4184 = 2 (Adresse logique du bus de communication).
- 6.- Restant sur le périphérique "Slave", déplacez le switch "S4" en position OFF (voir Figure 5-15);
- 7.- Accédez aux appareils suivants et pour chacun d'eux, répétez les instructions du point 5 et du point 6 précédent, en considérant que le paramètre 4184 doit être augmenté d'une unité pour chaque appareil supplémentaire.

Lorsque l'appareil "Slave" est correctement connecté dans le "Master", le symbole du radiateur disparaît de l'écran.

☞ La température de consigne en cascade doit être réglée avec le paramètre 0003 (voir le Chapitre 7.6) et à une température de 15°C supérieure au point de consigne du mélangeur thermostatique.

☞ Si le dispositif "Master" s'éteint ou si la communication avec les dispositifs "Slave" est perdue, ils se mettent en veille.

☞ Si le périphérique "Master" perd l'un des périphériques "Slave", apparaît sur le périphérique "Master" "A L T E 200" (voir le Chapitre 7.8).

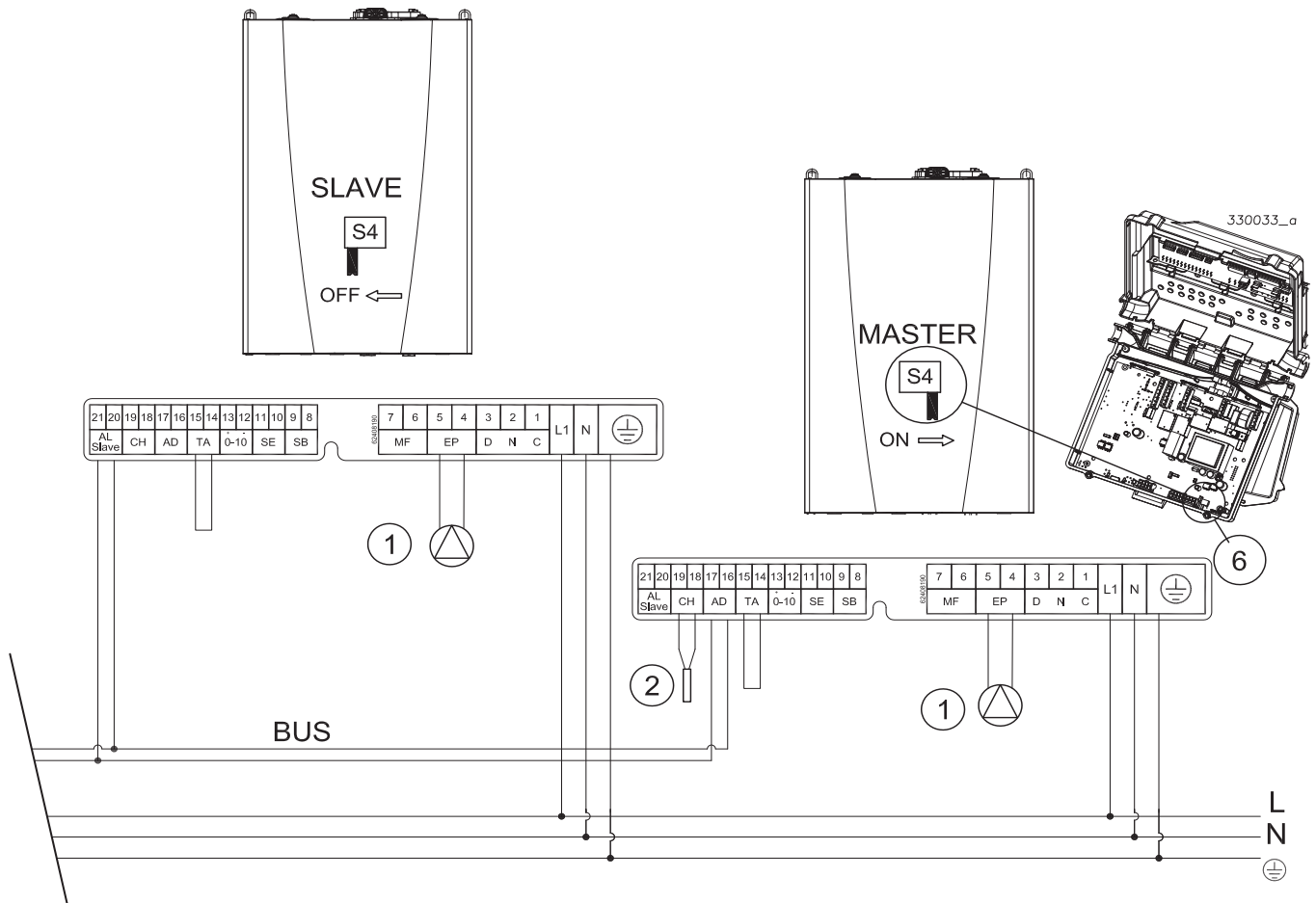


Figure 5-15 - Raccordement électrique des appareils en cascade avec ballon

5 - INSTALLATION

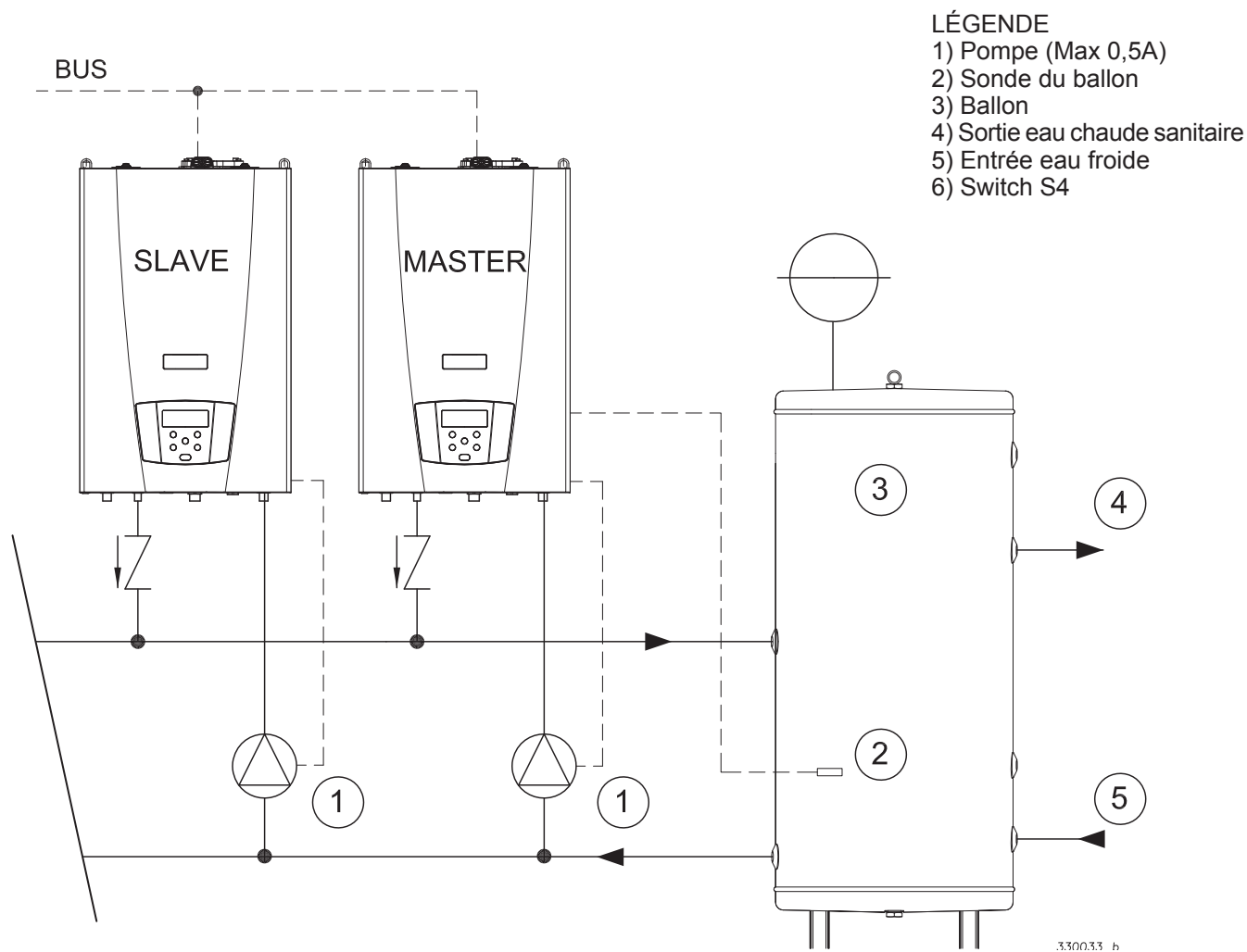
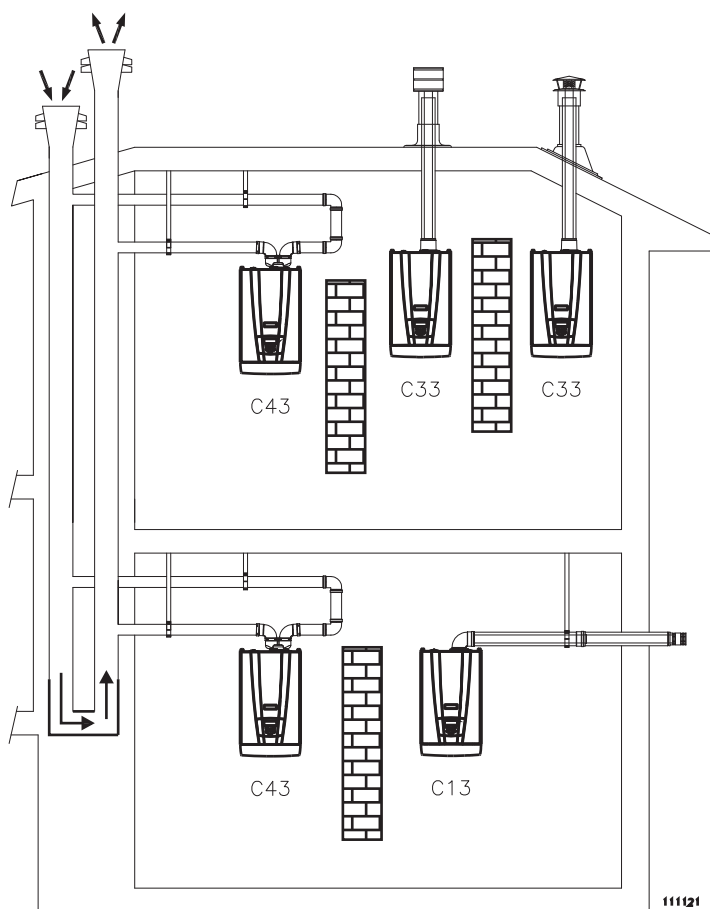
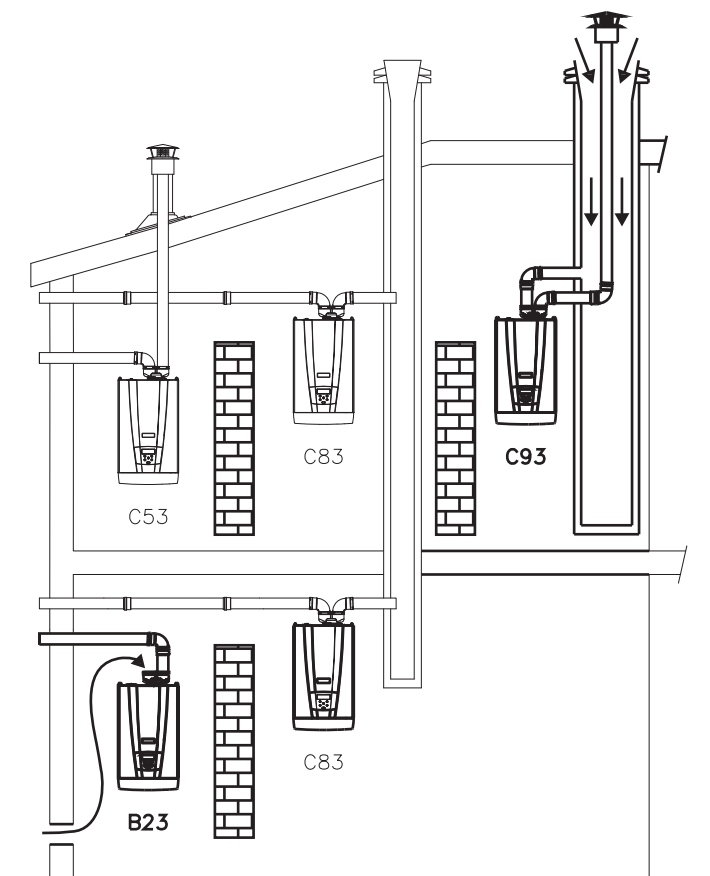


Figure 5-16 - Raccordement hydraulique des appareils en cascade avec ballon



5.16 - Conduit d'évacuation des gaz de combustion et aspiration air comburant de l'air comburant



ATTENTION !!! Pour le raccordement du conduit d'évacuation des gaz de combustion et d'aspiration de l'air comburant, il faut respecter les normes nationales et locales en vigueur.



ATTENTION !!! Cet appareil a la température des fumées pouvant atteindre, sous certaines conditions, 90 ° C. Par conséquent, utiliser des conduits en matériaux plastiques capables de résister à cette température.



ATTENTION !!! Cet appareil est « à condensation ». Pour la réalisation de l'évacuation des fumées, utiliser des matériaux en acier inox AISI 316L ou matériaux plastiques en polypropylène, pour éviter les corrosions dues à l'acidité de la condensation.

À cet égard, nous rappelons que les appareils de ce type doivent être équipés des conduits d'évacuation et d'aspiration fournis par le fabricant de l'appareil.

D'autres types de conduits, si utilisés, doivent être toutefois homologués pour cette utilisation.

Les types d'évacuation pour lesquels l'appareil est approuvé sont indiqués dans le tableau des caractéristiques techniques à la fin du manuel, à la rubrique « Type » et sur la plaque signalétique apposée sur l'appareil, toujours à la rubrique « Type ».

La symbologie utilisée pour définir le type d'évacuation est indiquée ci-dessous :

- B23 et B23P, séparé avec aspiration ambiante et évacuation murale ou au toit.



ATTENTION !!! Si l'appareil avec un type d'évacuation de type B23 ou B23p est installé, il aspirera l'air pour la combustion depuis l'environnement où il se trouve. Il faut prendre toutes les précautions en matière de ventilation des pièces prescrites par les normes nationales et/ou locales.

- C13, coaxial sur paroi verticale

- C33, coaxial au toit

- C43, séparé avec évacuation dans un conduit de cheminée, combiné avec aspiration dans un canal commun.



ATTENTION !!! Les appareils installés dans le type C43 doivent être exclusivement raccordés aux conduits de cheminée à tirage naturel.

- C53, séparé avec évacuation au toit et aspiration murale, ou toutefois à deux endroits à pression potentiellement différentes.

- C63, l'appareil peut être raccordé à des conduits d'évacuation et d'aspiration, homologués, de marques différentes.



ATTENTION !!! Avec le type d'évacuation C63, la condensation qui provient de la cheminée ne peut être acheminée dans l'appareil.

- C83, séparé avec aspiration murale, ou autre point indépendant des aspirations des autres appareils, et évacuation dans le conduit de cheminée.

- C93, séparé avec évacuation au toit et aspiration dans un canal déjà existant.

Figure 5-17 - Système d'évacuation/aspiration

5 - INSTALLATION

Durant le fonctionnement, principalement hivernal, à cause du rendement élevé, il est possible que de la fumée blanche ressorte de l'évacuation de l'appareil. Il s'agit exclusivement d'un phénomène naturel qui ne doit en aucun cas inquiéter, car la vapeur d'eau présente dans les fumées se condense au contact de l'air extérieur.

5.16.1 - Type d'aspiration/évacuation B23 ou B23P

Dans le cas des systèmes d'aspiration d'air comburant / d'évacuation des fumées de combustion de type B23 ou B23P, il est essentiel que, dans les pièces où ces appareils sont installés, la quantité d'air qu'exigent la combustion et la ventilation du local soit puisse arriver. Il est donc opportun de rappeler que la combustion d'1m³ de gaz exige 11m³ d'air. L'afflux naturel d'air doit s'effectuer directement à travers des ouvertures permanentes réalisées sur les murs de la pièce à ventiler et donnant vers l'extérieur, loin de sources de pollution telles que : exhalateurs d'origine douteuse, rejets d'air industriels, etc.

Les ouvertures de ventilation doivent répondre aux exigences requises :

- ☞ Avoir des sections de passage nettes d'au moins 6 cm² pour chaque kW de flux thermique installée, avec un minimum de 100 cm².
- ☞ Être réalisées de manière à ce que les bouches d'ouverture soit à l'intérieur comme à l'extérieur de la paroi ne puissent être obstruées.
- ☞ Être protégées par exemple avec des grilles, des treillis métalliques, etc.. La section nette de passage ne doit pas être réduite par ces systèmes.
- ☞ Être situées à une hauteur voisine du niveau du sol et telles à ne pas gêner le fonctionnement des dispositifs d'évacuation des produits de la combustion ; si cette position n'est pas possible, il faut augmenter d'au moins 50% la section des ouvertures de ventilation.

Le flux d'air peut également être obtenu depuis une pièce adjacente à condition que:

- ☞ Elle soit dotée d'une ventilation directe, conformes aux points précédents.
- ☞ Dans la pièce à aérer, seul l'appareil à gaz soit installé.
- ☞ La pièce adjacente ne soit pas installée dans la chambre à coucher.
- ☞ La pièce adjacente ne constitue pas une partie commune de l'immeuble.
- ☞ La pièce adjacente ne soit pas un espace avec un danger d'incendie, tels que des hangars, garages, entrepôts de matériaux combustibles, etc.
- ☞ La pièce adjacente ne soit pas placée en dépression par rapport à la pièce à ventiler par effet du tirage inverse (qui peut être dû à la présence dans la pièce, qu'il s'agisse d'un autre appareil fonctionnant avec n'importe quel type de combustible, d'un foyer ou de tout dispositif d'aspiration, pour lequel aucune prise d'air adéquate n'a été prévue).
- ☞ Le flux d'air de la pièce adjacente jusqu'à celle à ventiler peut s'effectuer librement à travers des ouvertures permanentes, d'une section nette non inférieure à celle indiquée au début de ce Chapitre.

Dans les locaux où sont installés des appareils à gaz, en plus de l'introduction d'air comburant, il peut également être nécessaire d'évacuer l'air vicié, ce qui entraîne l'introduction ultérieure d'une quantité égale d'air propre.

Si l'évacuation de l'air vicié est réalisé à l'aide d'un moyen mécanique (électro-ventilateur), les conditions suivantes devront être respectées:

- a) s'il y a un conduit d'évacuation commun hors service dans la pièce, il doit être bouché;
- b) L'ouverture de ventilation de la pièce où sont installés des appareils à gaz doit être augmentée en fonction du débit d'air maximum requis par l'électroventilateur.
- c) L'action de l'électroventilateur ne doit pas influencer la bonne évacuation des produits de la combustion. À cette fin, il faut vérifier les points ci-dessus en effectuant un test de tirage, en faisant fonctionner l'électro-ventilateur électrique ou la hotte aspirante électrique à sa puissance maximale et l'appareils au gaz à leur puissance maximale et minimale.

5.16.2 - Système « Dédoublé 80/80PP » (polypropylène) (Type C43 ; C53 ; C83 ; C93) AGUADENS 16 et 22

L'appareil en version standard est fourni sans raccords pour la connexion avec l'évacuation des fumées / aspiration air. Pour le raccorder à un système « Dédoublé 80/80PP », il faut utiliser le kit spécifique et l'installer comme sur la Figure 5-18.

Le raccord « A » peut tourner librement sur 360° en garantissant une parfaite versatilité d'installation.

Sur le côté des fumées, il est obligatoire d'installer des conduits en acier inox de type AISI 316L ou en polypropylène, plus résistants contre la formation de condensats.

Veiller notamment à installer les conduits dans la partie qui traverse le mur vers l'extérieur ; les opérations d'entretien normales doivent toujours être possibles, installer donc les tuyaux dans une gaine pour pouvoir les enlever.

Les tronçons horizontaux doivent avoir une inclinaison d'au moins 2% vers le dispositif d'évacuation des condensats.

L'appareil est déjà pourvu d'un collecteur de condensation qui doit être raccordé à un conduit d'évacuation (voir le Chapitre 5.7).



ATTENTION !!! Cette évacuation des condensats est conçue pour faire couler tout le liquide produit par un seul appareil. En cas d'installation de plusieurs appareils, il faut prévoir une évacuation des condensats pour chacun d'eux.

Le système d'évacuation des fumées/aspiration peut être rallongé jusqu'à une distance maximale comme indiqué au Chapitre 9. Chaque coude à 90° a une perte équivalente à la valeur indiquée au Chapitre 9. Chaque coude à 45° a une perte équivalente à la valeur indiquée au Chapitre 9.



ATTENTION !!! Le terminal d'évacuation des fumées doit être opportunément protégé contre les effets du vent (voir aussi le Chapitre 7.8.1 erreur Loc 22).



ATTENTION !!! Fixer mécaniquement les encastrement entre les différents éléments qui composent le conduit d'évacuation et d'aspiration, à l'aide de systèmes de fixation ou équivalents. Voir la Figure 5-20.



ATTENTION !!! La température du conduit d'évacuation pendant le fonctionnement peut atteindre 90 ° C. En cas de franchissement de murs sensibles à ces températures, insérer une gaine thermique isolante de protection.



ATTENTION !!! Si les terminaux d'aspiration de l'air et d'évacuation des fumées sont positionnés sur la même paroi, ils doivent rester à une distance minimum d'1 mètre.



ATTENTION !!! Les conduits d'évacuation et d'aspiration doivent être opportunément soutenus au moyen d'étriers rigides situés à moins d'1 m l'un de l'autre. Les étriers doivent être fixés à l'une des parois rigides et en mesure de supporter le poids du conduit.

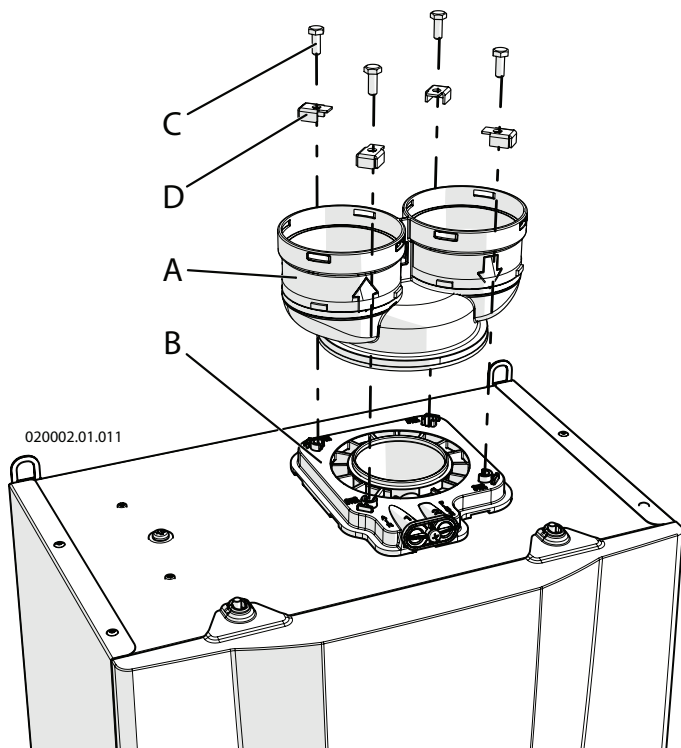


Figure 5-18 - Installation du système « Dédoublé 80/80PP »

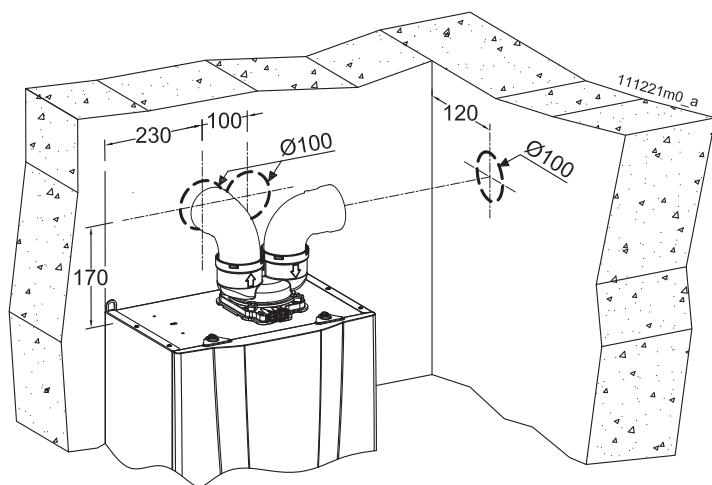


Figure 5-19 - Dimensions d'encombrement

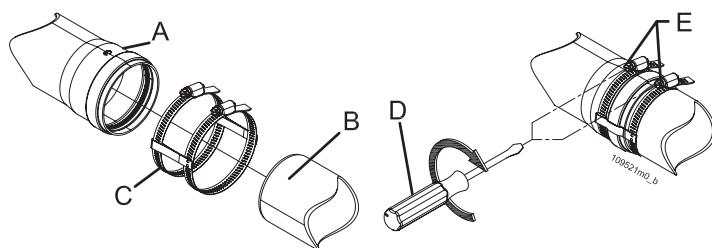


Figure 5-20 - Fixation des conduit d'évacuation et d'aspiration

5 - INSTALLATION

5.16.3 - Système « Dédoublé 80/80PP » (polypropylène) (Type C43 ; C53 ; C83 ; C93) AGUADENS 37

L'appareil en version standard est fourni sans raccords pour la connexion avec l'évacuation des fumées / aspiration air. Pour le raccorder à un système « Dédoublé 80/80PP », il faut utiliser le kit spécifique et l'installer comme sur la Figure 5-21. Le raccord « A » peut tourner librement sur 360° en garantissant une parfaite versatilité d'installation.

- ☞ Sur le côté des fumées, il est obligatoire d'installer des conduits en acier inox de type AISI 316L ou en polypropylène, plus résistants contre la formation de condensats.
- ☞ Veiller notamment à installer les conduits dans la partie qui traverse le mur vers l'extérieur ; les opérations d'entretien normales doivent toujours être possibles, installer donc les tuyaux dans une gaine pour pouvoir les enlever.
- ☞ Les tronçons horizontaux doivent avoir une inclinaison d'au moins 2% vers le dispositif d'évacuation des condensats.
- ☞ L'appareil est déjà pourvu d'un collecteur de condensation qui doit être raccordé à un conduit d'évacuation (voir le Chapitre 5.7).



ATTENTION !!! Cette évacuation des condensats est conçue pour faire couler tout le liquide produit par un seul appareil. En cas d'installation de plusieurs appareils, il faut prévoir une évacuation des condensats pour chacun d'eux.

Le système d'évacuation des fumées/aspiration peut être rallongé jusqu'à une distance maximale comme indiqué au Chapitre 9. Chaque coude à 90° a une perte équivalente à la valeur indiquée au Chapitre 9. Chaque coude à 45° a une perte équivalente à la valeur indiquée au Chapitre 9.



ATTENTION !!! Le terminal d'évacuation des fumées doit être opportunément protégé contre les effets du vent (voir aussi le Chapitre 7.8.1 erreur Loc 22).



ATTENTION !!! Fixer mécaniquement les encastresments entre les différents éléments qui composent le conduit d'évacuation et d'aspiration, à l'aide de systèmes de fixation ou équivalents. Voir la Figure 5-23



ATTENTION !!! La température du conduit d'évacuation pendant le fonctionnement peut atteindre 90 ° C. En cas de franchissement de murs sensibles à ces températures, insérer une gaine thermique isolante de protection.



ATTENTION !!! Si les terminaux d'aspiration de l'air et d'évacuation des fumées sont positionnés sur la même paroi, ils doivent rester à une distance minimum d'1 mètre.



ATTENTION !!! Les conduits d'évacuation et d'aspiration doivent être opportunément soutenus au moyen d'étriers rigides situés à moins d'1 m l'un de l'autre. Les étriers doivent être fixés à l'une des parois rigides et en mesure de supporter le poids du conduit.

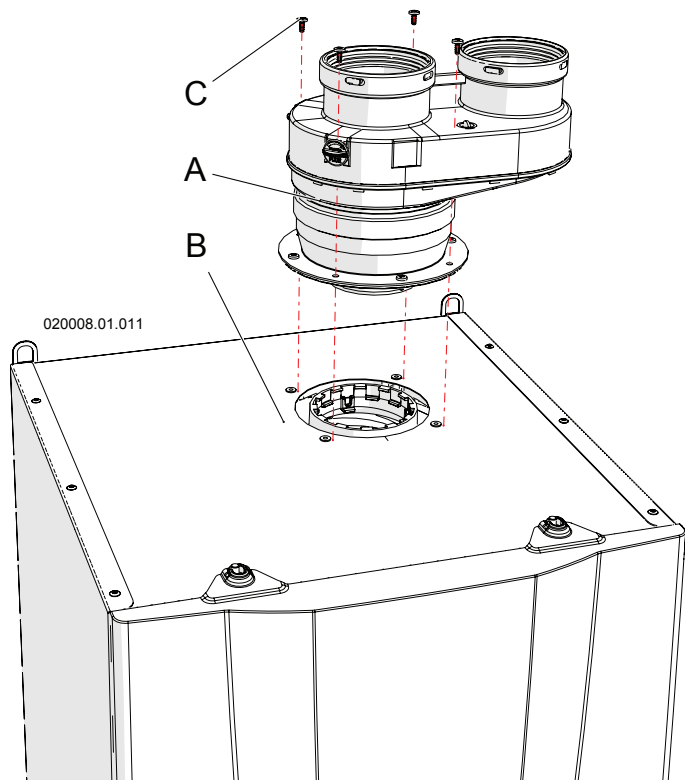


Figure 5-21 - Installation du système « Dédoublé 80/80PP »

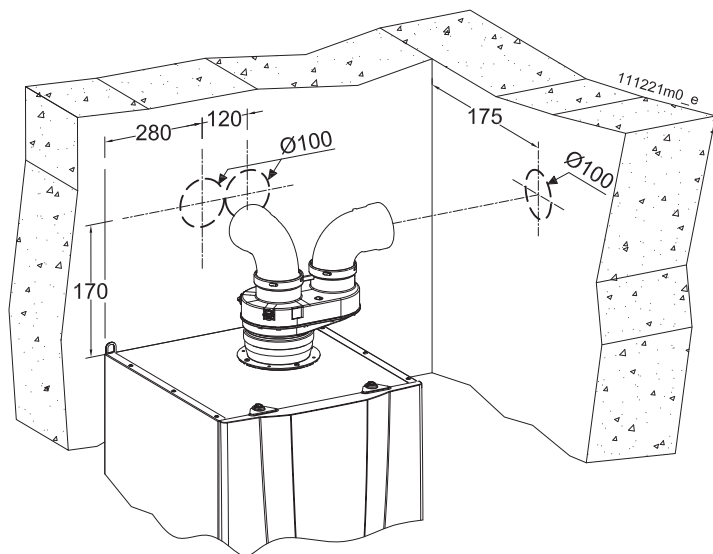


Figure 5-22 - Dimensions d'encombrement

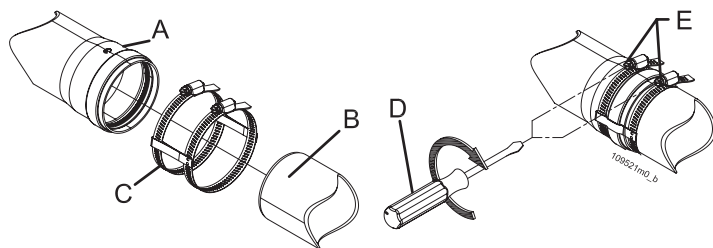


Figure 5-23 - Fixation des conduits d'évacuation et d'aspiration

5.16.4 - Système « Dédoublé 80/80PP » (Type C43 ; C53 ; C83 ; C93) : accessoires disponibles

Pour réaliser le système d'évacuation des fumées/aspiration de l'air « Dédoublé 80/80PP », nous proposons certains des accessoires les plus courants, en rappelant qu'une gamme plus large peut être consultée dans le catalogue spécifique : (le numéro après le code sert à rappeler la pièce dans les dessins suivants)

62617306 - N° 10 terminal pour toit PP

62617244 - N° 12 coude 90° M/F PP

62617255 - N° 29 converse pour toits inclinés de 15° jusqu'à 25°

62617236 - N° 11 rallonge M/F PP

62617249 - N° 18 collier anti-extraction pour rallonges PP

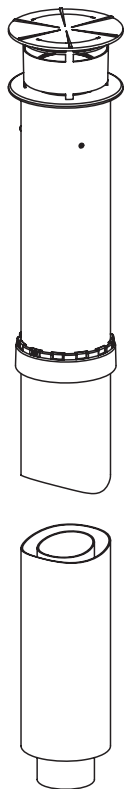
62617240 - N° 14 tuyau flexible M.F. PP L=20m

62617241 - N° 16 espaceur pour tuyau flexible

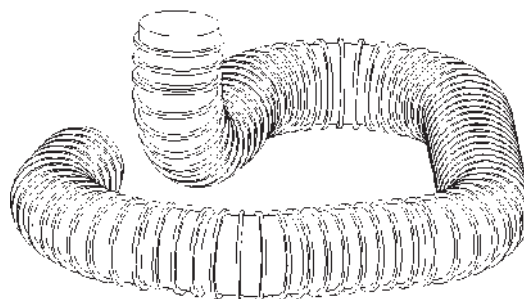
62617238 - N° 17 joint télescopique PP

62617242 - N° 15 raccord à T PP

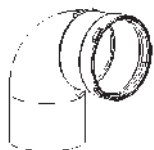
62617246 - N° 13 coude 45° M/F PP



62617306



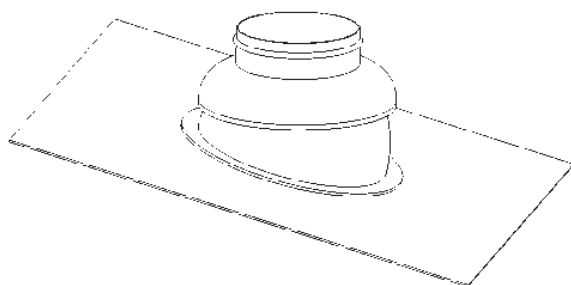
62617240



62617244



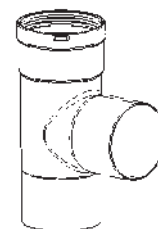
62617236



62617255



62617238



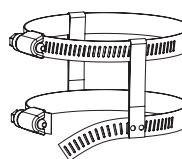
62617242



62617246



62617241



62617249

5.16.5 - Système « Dédoublé 80/80PP » (Type C43 ; C53 ; C83 ; C93) : exemples d'installation

La Figure 5-24 illustrent deux exemples d'installation:
- évacuation dans le conduit de cheminée avec collecte de la condensation à l'intérieur de l'appareil.

La partie horizontale du côté évacuation des fumées doit être suspendue vers l'appareil.

L'aspiration doit être suspendue vers l'extérieur pour éviter les infiltrations de l'eau de pluie.

- évacuation à l'extérieur directement avec les conduits de l'appareil avec collecte de la condensation à l'intérieur de l'appareil.

L'aspiration doit être suspendue vers l'extérieur pour éviter les infiltrations de l'eau de pluie.

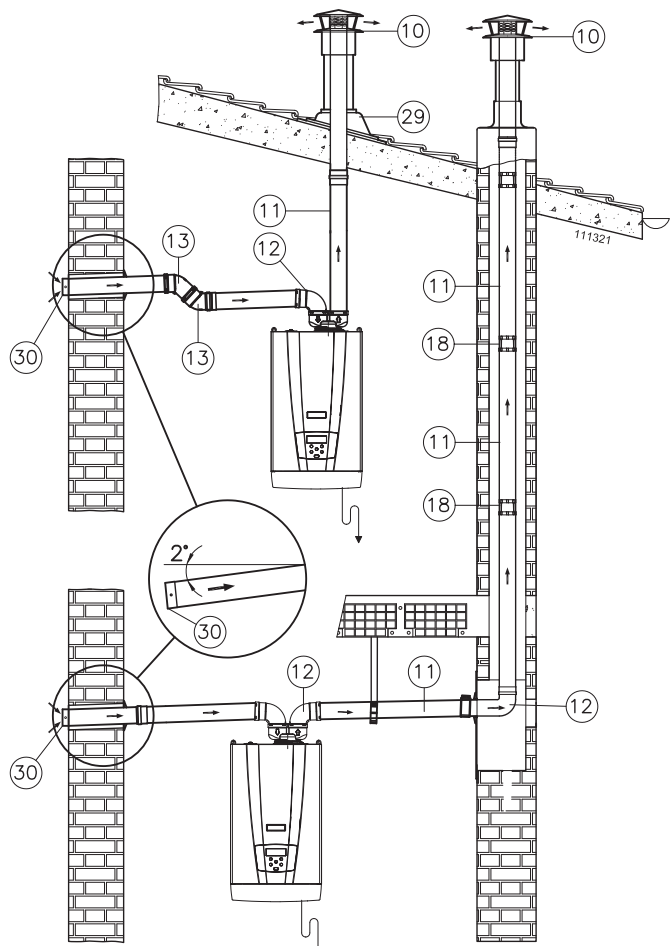


Figure 5-24 - Exemple d'installation « Système 80/80 PP »

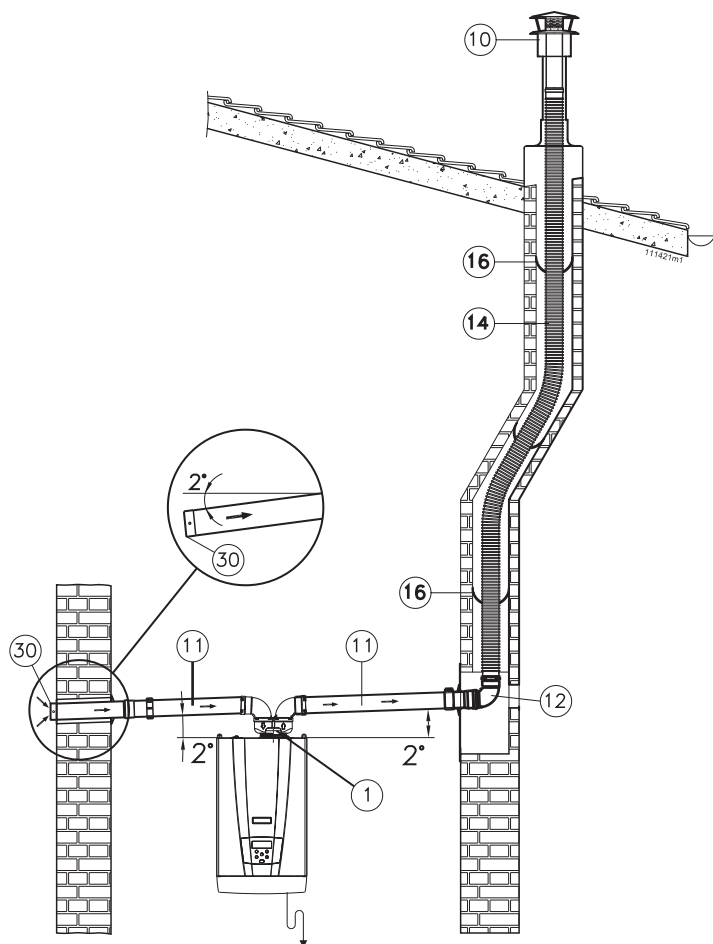


Figure 5-25 - Exemple d'installation « Système 80/80 PP »

La Figure 5-25 illustre un exemple d'évacuation des fumées de type séparé où l'évacuation des fumées a été réalisée avec un conduit flexible, en propylène, pour la canalisation d'alvéoles techniques.

Les condensations produites dans le conduit vertical sont toutes dirigées à l'intérieur de l'appareil.

L'aspiration doit être suspendue vers l'extérieur pour éviter les infiltrations de l'eau de pluie.

5 - INSTALLATION

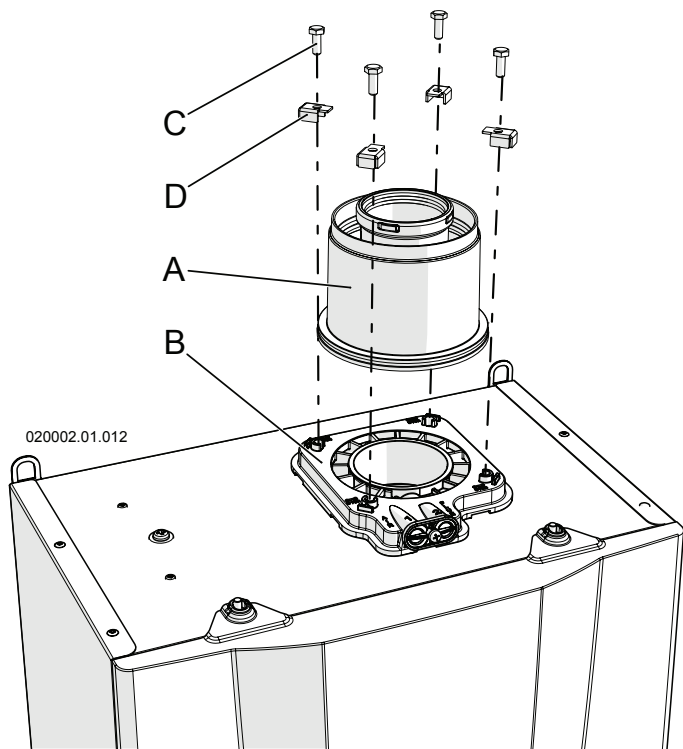


Figure 5-26 - Installation du système coaxial vertical

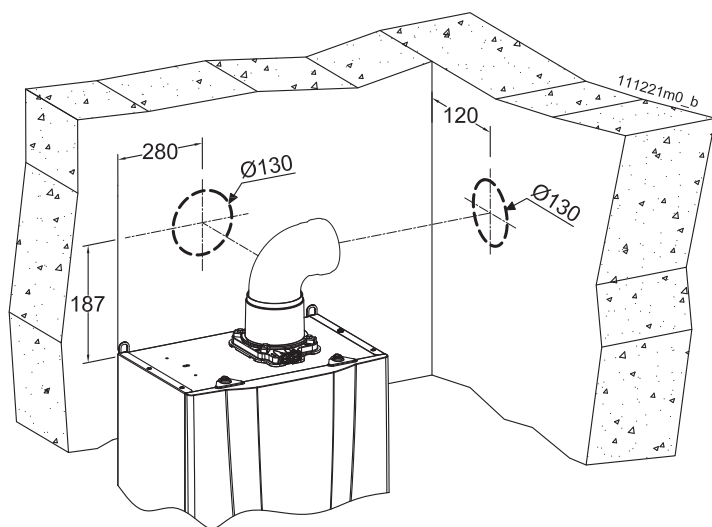


Figure 5-27 - Dimensions et entraxes du trou de préinstallation évacuation coaxiale

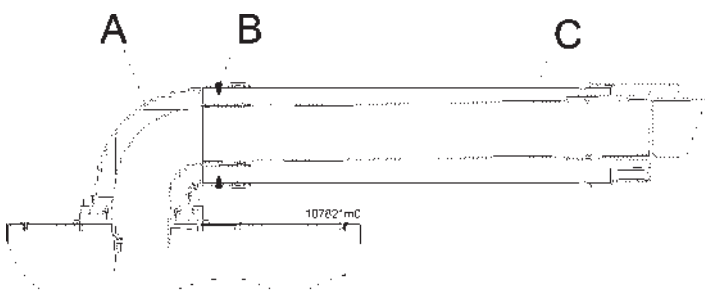


Figure 5-28 - Positionnement du conduit coaxial

5.16.6 - Système « Coaxial vertical 60/100PP » (polypropylène) (Type C13 ; C33) AGUADENS 16 et 22

L'appareil en version standard est fourni sans raccords pour la connexion avec l'évacuation des fumées / aspiration air. Pour le raccorder à un système coaxial vertical 60/100, il faut utiliser le kit spécifique et l'installer comme sur la Figure 5-26.



ATTENTION !!! Suivre scrupuleusement les phases d'installation du conduit coaxial comme illustré sur la Figure 5-28. Il faut en particulier:

- 1.- Insérer le conduit coaxial « C » à l'intérieur du coude « A »;
- 2.- Fixer le conduit externe avec les vis auto-taraudeuses « B » en acier inox.



ATTENTION !!! Les conduits d'évacuation et d'aspiration coaxiaux doivent être opportunément soutenus au moyen d'étriers rigides situés à moins d'1 m l'un de l'autre. Les étriers doivent être fixés à l'une des parois rigides et en mesure de supporter le poids du conduit.



ATTENTION !!! Après avoir effectué ces contrôles, vérifier que le terminal d'évacuation/ aspiration soit exposé à l'extérieur avec les tolérances fournies sur la Figure 5-32.

☞ Veiller notamment à installer les conduits dans la partie qui traverse le mur vers l'extérieur ; les opérations d'entretien normales doivent toujours être possibles, installer donc les tuyaux dans une gaine pour pouvoir les enlever.

☞ Les tronçons horizontaux doivent avoir une inclinaison d'au moins 2% vers l'appareil.

☞ Le conduit d'évacuation des fumées/aspiration de l'air peut être prolongé jusqu'à une distance maximale comme indiqué dans le tableau au Chapitre 9 à la fin du manuel. Chaque coude à 90° a une perte équivalente à la valeur indiquée au Chapitre 9. Chaque coude à 45° a une perte équivalente à la valeur indiquée au Chapitre 9.

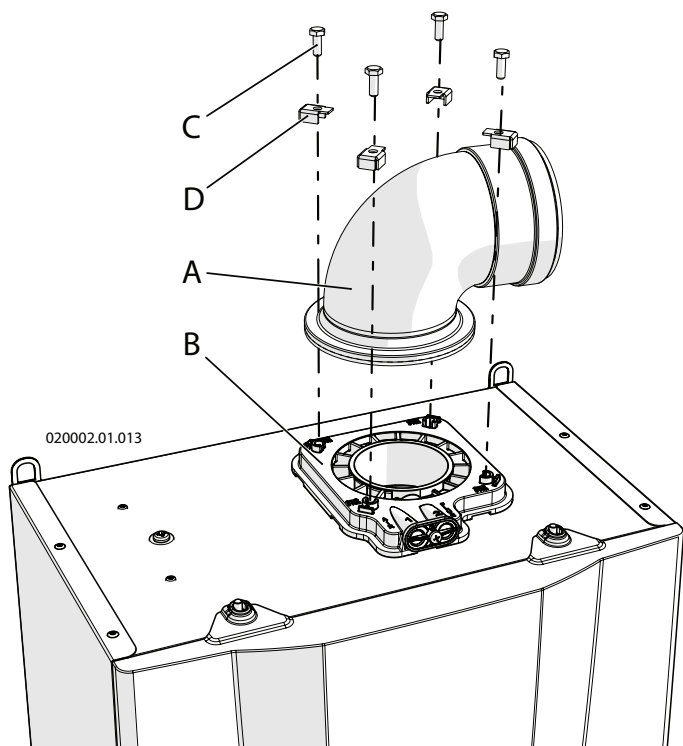


Figure 5-29 - Installation du système coaxial horizontal

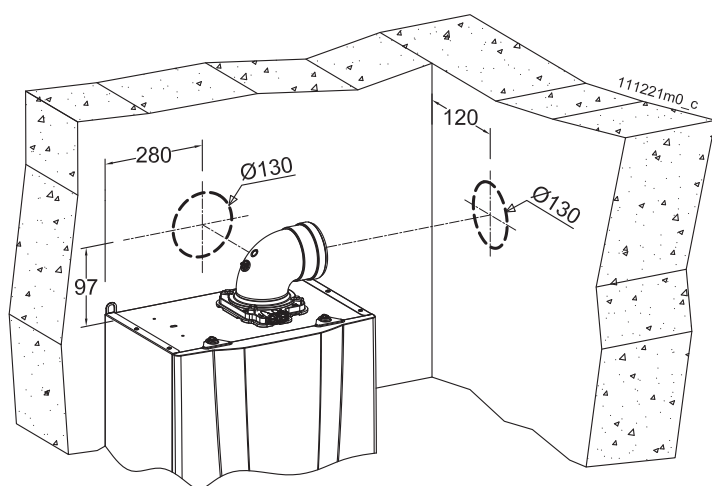


Figure 5-30 - Dimensions et entraxes du trou de préinstallation évacuation coaxiale

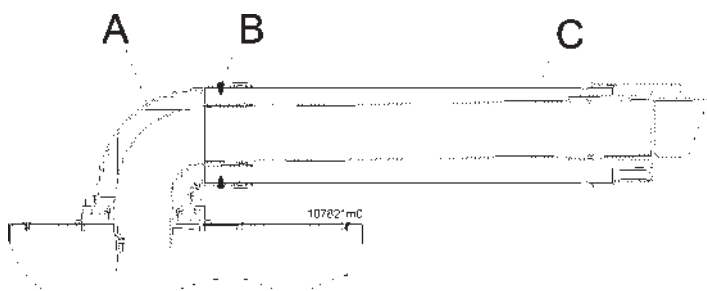


Figure 5-31 - Positionnement du conduit coaxial

5.16.7 - Système « Coaxial horizontal 60/100PP » (polypropylène) (Type C13 ; C33) AGUADENS 16 et 22

L'appareil en version standard est fourni sans raccords pour la connexion avec l'évacuation des fumées / aspiration air. Pour raccorder l'appareil à un système coaxial 60/100, il faut utiliser le kit spécifique et l'installer comme sur la Figure 5-29.



ATTENTION !!! Suivre scrupuleusement les phases d'installation du conduit coaxial comme illustré sur la Figure 5-31. Il faut en particulier:

- 1.- Insérer le conduit coaxial « C » à l'intérieur du coude « A »;
- 2.- Fixer le conduit externe avec les vis auto-taraudeuses « B » en acier inox.

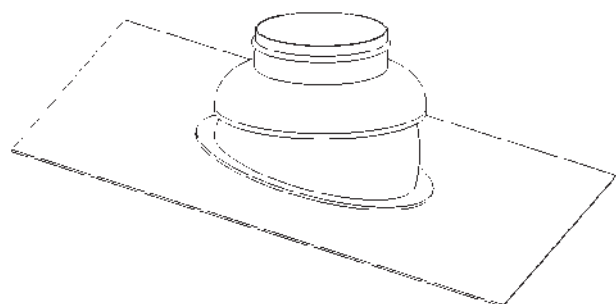


ATTENTION !!! Les conduits d'évacuation et d'aspiration coaxiaux doivent être opportunément soutenus au moyen d'étriers rigides situés à moins d'1 m l'un de l'autre. Les étriers doivent être fixés à l'une des parois rigides et en mesure de supporter le poids du conduit.



ATTENTION !!! Après avoir effectué ces contrôles, vérifier que le terminal d'évacuation/ aspiration soit exposé à l'extérieur avec les tolérances fournies sur la Figure 5-32.

- ☞ Veiller notamment à installer les conduits dans la partie qui traverse le mur vers l'extérieur ; les opérations d'entretien normales doivent toujours être possibles, installer donc les tuyaux dans une gaine pour pouvoir les enlever.
- ☞ Les tronçons horizontaux doivent avoir une inclinaison d'au moins 2% vers l'appareil.
- ☞ Le conduit d'évacuation des fumées/aspiration de l'air peut être prolongé jusqu'à une distance maximale comme indiqué dans le tableau au Chapitre 9 à la fin du manuel. Chaque coude à 90° a une perte équivalente à la valeur indiquée au Chapitre 9. Chaque coude à 45° a une perte équivalente à la valeur indiquée au Chapitre 9.



62617255

5.16.8 - Système « Coaxial 60/100PP » : accessoires disponibles

Pour effectuer le système d'évacuation des fumées/aspiration air coaxial 60/100, les accessoires suivants sont disponibles sur demande :

(le numéro après le code sert à rappeler la pièce dans les dessins suivants)

62617255 - N° 2 Converse pour toits inclinés de 5° à 25°
rallonge L = 1000 mm

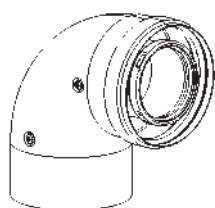
62617234 - N° 1 Coude coaxial 90° M/F PP

62617252 - N° 6 Coude coaxial 45° M/F PP

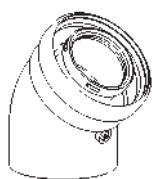
62617231 - N° 7 Rallonge coaxiale L 1 m PP

62617304 - N° 3 Terminal pour toit coaxial PP

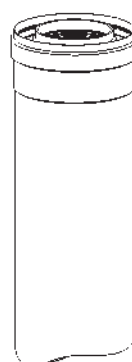
62617232 - N° 5 Terminal mural coaxial PP



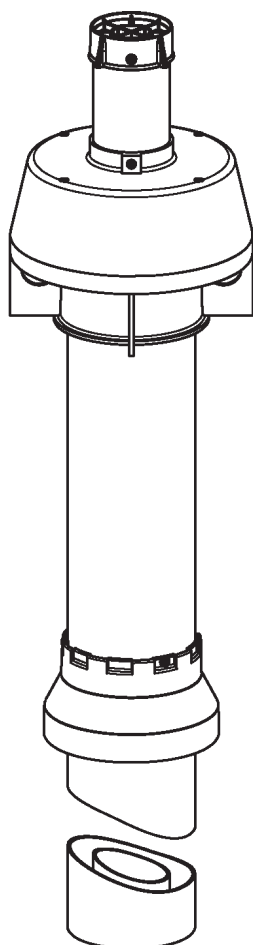
62617234



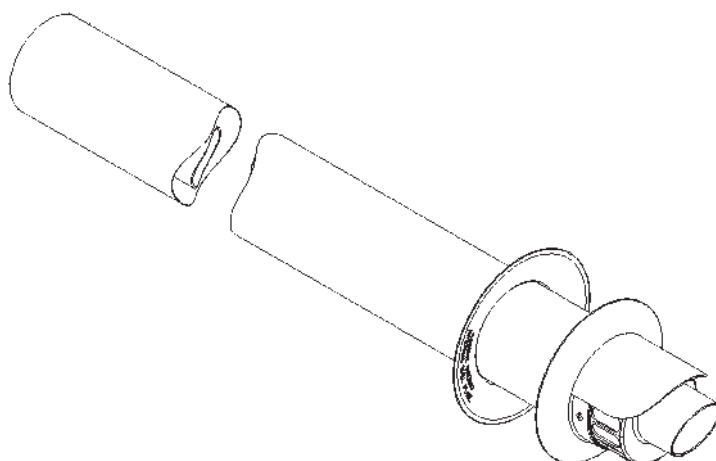
62617252



62617231



62617304



62617232

5.16.9 - Système « Coaxial 60/100PP » : exemples d'installation

Lorsque l'on effectue une évacuation coaxiale (voir Figure 5-32), verticale ou horizontale, il est essentiel de suspendre le conduit d'évacuation vers le haut afin de drainer la condensation à l'intérieur de l'appareil.



ATTENTION !!! Le terminal horizontal doit être protégé contre les infiltrations accidentelles d'eau de pluie. À cette fin, il doit être installé sous des toits en pente (ou sous des saillies, des balcons ou des protections spéciales) ayant les dimensions minimales indiquées sur la Figure 5-32.

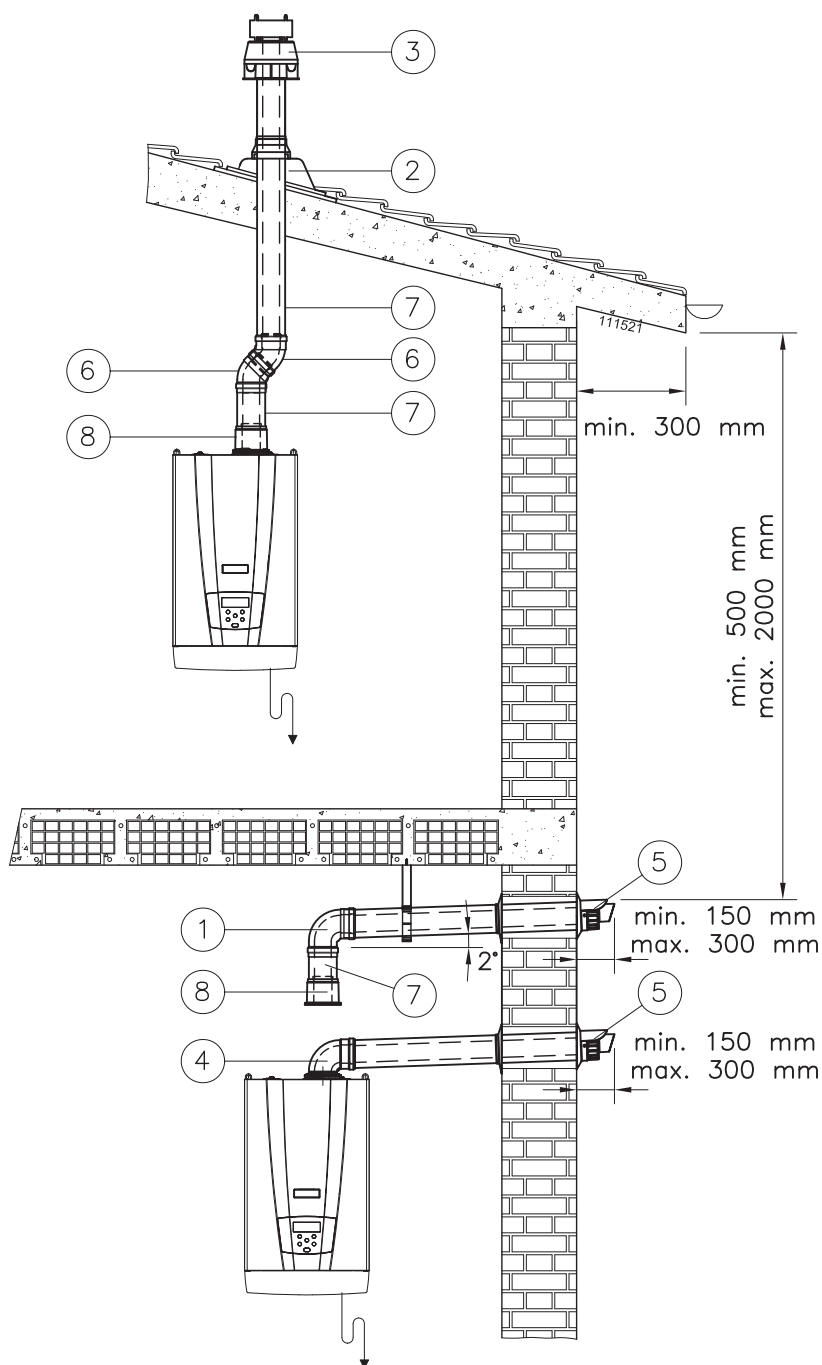


Figure 5-32 - Exemples d'installation du conduit coaxial

5 - INSTALLATION

5.16.10 - Système « Coaxial vertical 80/125PP » (polypropylène) (Tipo C13 ; C33) AGUADENS 37

L'appareil en version standard est fourni sans raccords pour la connexion avec l'évacuation des fumées / aspiration air. Pour le raccorder à un système coaxial vertical 80/125, il faut utiliser le kit spécifique et l'installer comme sur la Figure 5-33.



ATTENTION !!! Suivre scrupuleusement les phases d'installation du conduit coaxial comme illustré sur la Figure 5-35. Il faut en particulier :

- 1.- Insérer le conduit coaxial « C » à l'intérieur du coude « A »;
- 2.- Fixer le conduit externe avec les vis auto-taraudeuses « B » en acier inox.



ATTENTION !!! Les conduits d'évacuation et d'aspiration coaxiaux doivent être opportunément soutenus au moyen d'étriers rigides situés à moins d'1 m l'un de l'autre. Les étriers doivent être fixés à l'une des parois rigides et en mesure de supporter le poids du conduit.



ATTENTION !!! Après avoir effectué ces contrôles, vérifier que le terminal d'évacuation/ aspiration soit exposé à l'extérieur avec les tolérances fournies sur la Figure 5-36.

☞ Veiller notamment à installer les conduits dans la partie qui traverse le mur vers l'extérieur ; les opérations d'entretien normales doivent toujours être possibles, installer donc les tuyaux dans une gaine pour pouvoir les enlever.

☞ Les tronçons horizontaux doivent avoir une inclinaison d'au moins 2% vers l'appareil.

☞ Le conduit d'évacuation des fumées/aspiration de l'air peut être prolongé jusqu'à une distance maximale comme indiqué dans le tableau au Chapitre 9 à la fin du manuel. Chaque coude à 90° a une perte équivalente à la valeur indiquée au Chapitre 9. Chaque coude à 45° a une perte équivalente à la valeur indiquée au Chapitre 9.

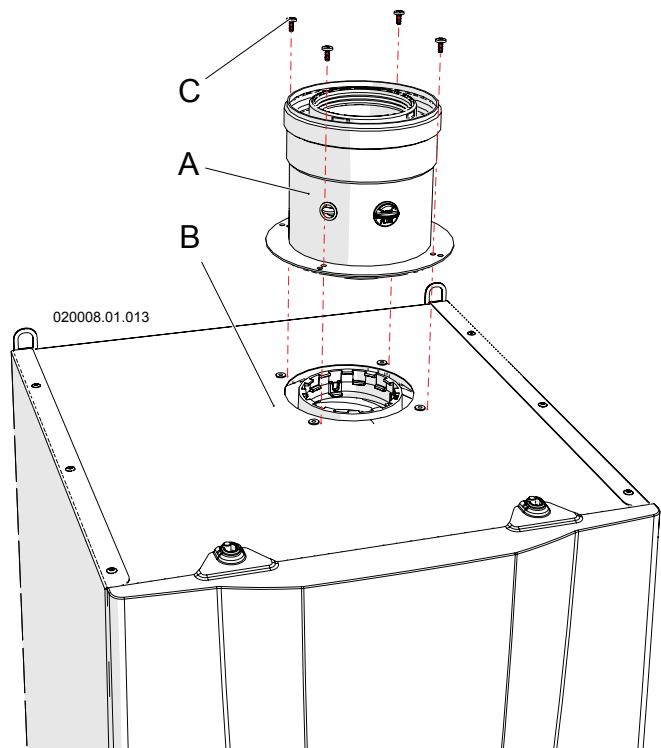


Figure 5-33 - Installation du système coaxial vertical

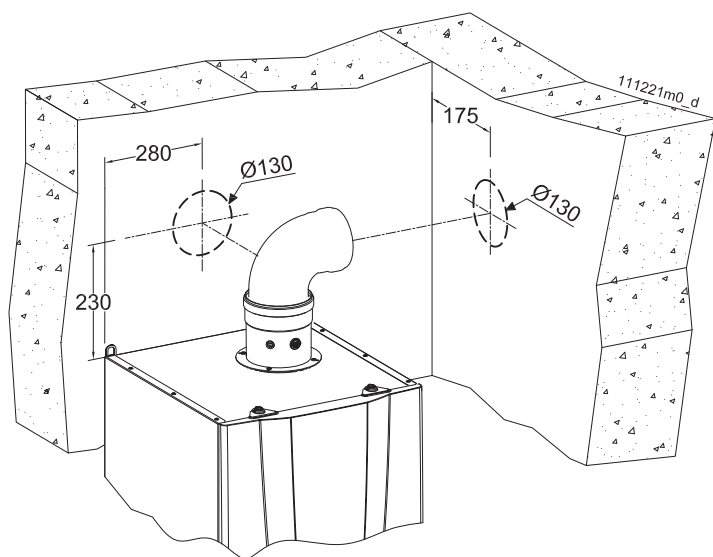


Figure 5-34 - Dimensions et entraxes du trou de préinstallation évacuation coaxiale

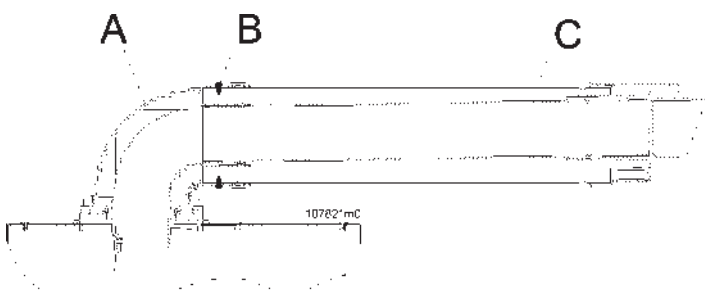
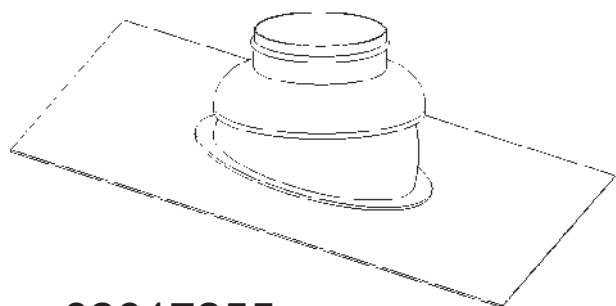


Figure 5-35 - Positionnement du conduit coaxial



62617255

5.16.11 - Système « Coaxial 80/125PP » : accessoires disponibles

Pour effectuer le système d'évacuation des fumées/aspiration air coaxial 80/125, les accessoires suivants sont disponibles sur demande :

(le numéro après le code sert à rappeler la pièce dans les dessins suivants)

62617255 - N° 2 Converse pour toits inclinés de 5° à 25°
rallonge L = 1000 mm

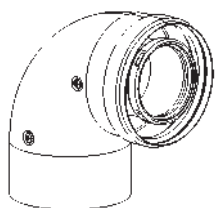
62617321 - N° 1 Coude coaxial 90° M/F PP

62617322 - N° 6 Coude coaxial 45° M/F PP

62617323 - N° 7 Rallonge coaxiale L 1 m PP

62617325 - N° 3 Terminal pour toit coaxial PP

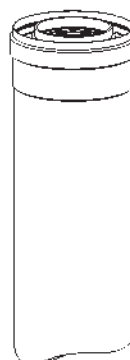
62617324 - N° 5 Terminal mural coaxial PP



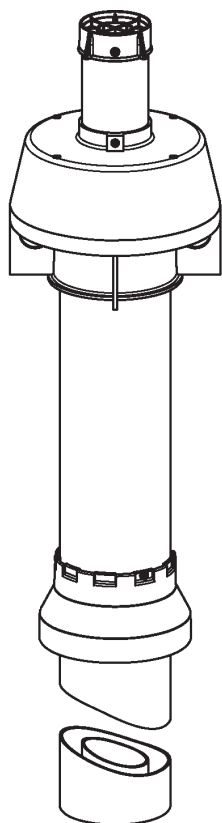
62617321



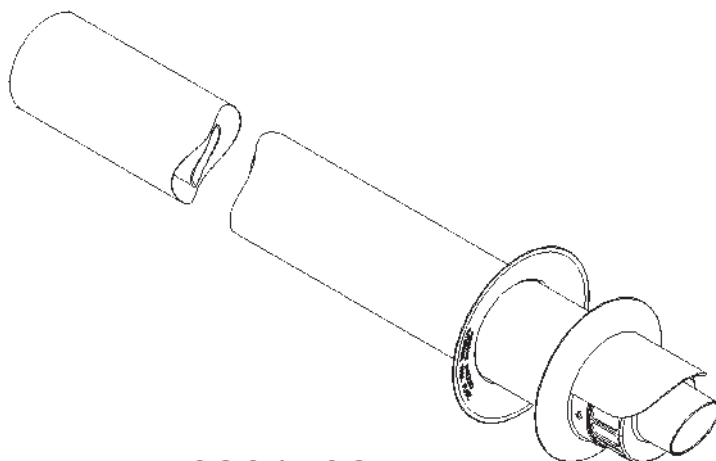
62617322



62617323



62617325



62617324

5.16.12 - Système « Coaxial 80/125PP » : exemples d'installation

Lorsque l'on effectue une évacuation coaxiale (voir Figure 5-36), verticale ou horizontale, il est essentiel de suspendre le conduit d'évacuation vers le haut afin de drainer la condensation à l'intérieur de l'appareil.



ATTENTION !!! Le terminal horizontal doit être protégé contre les infiltrations accidentelles d'eau de pluie. À cette fin, il doit être installé sous des toits en pente (ou sous des saillies, des balcons ou des protections spéciales) ayant les dimensions minimales indiquées sur la Figure 5-36.

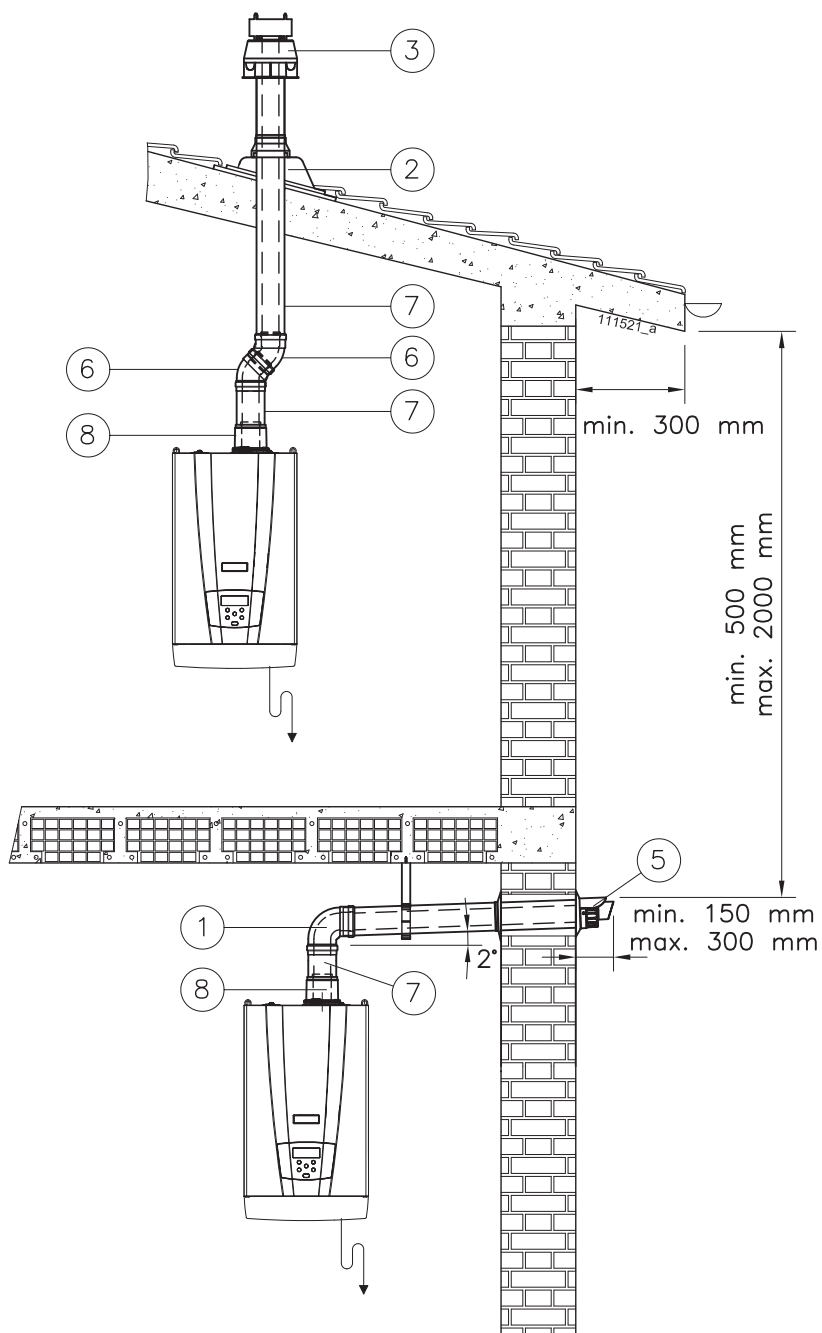


Figure 5-36 - Exemples d'installation du conduit coaxial

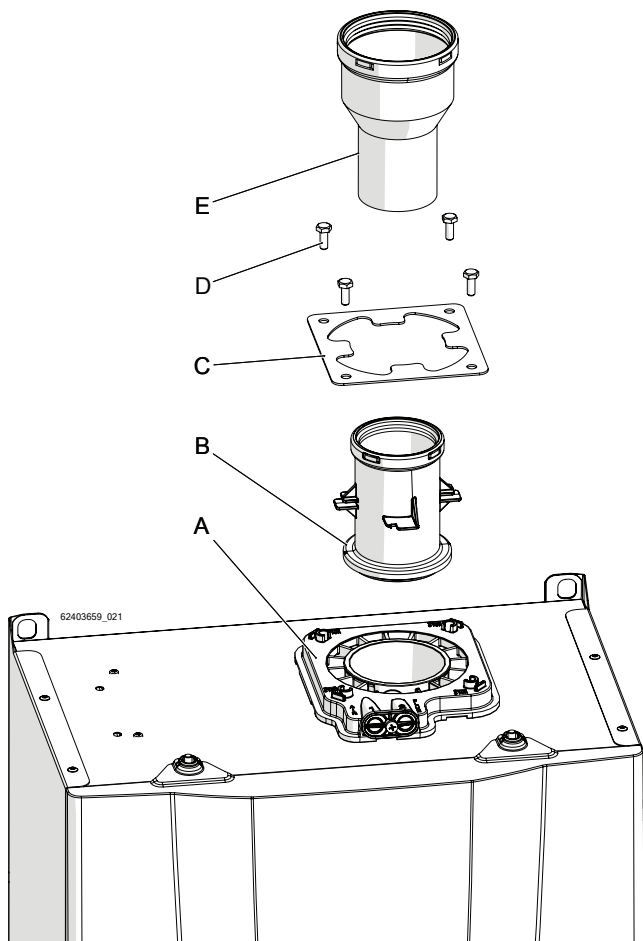


Figure 5-37 - Installation du système simple

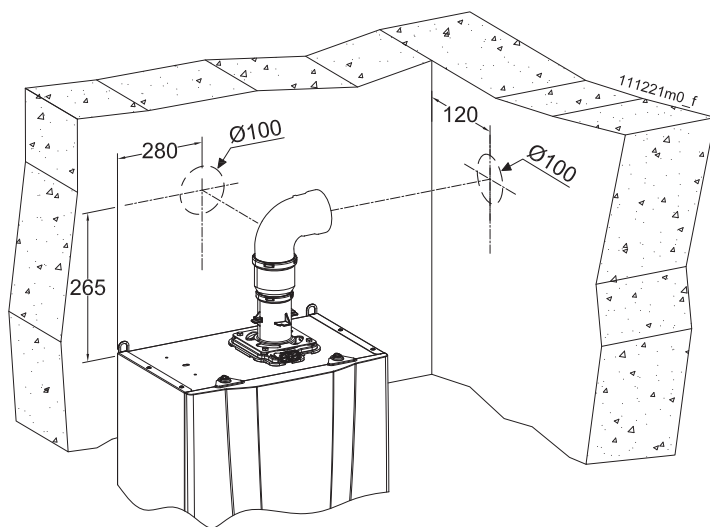


Figure 5-38 - Dimensions et entraxes du trou de préinstallation évacuation simple

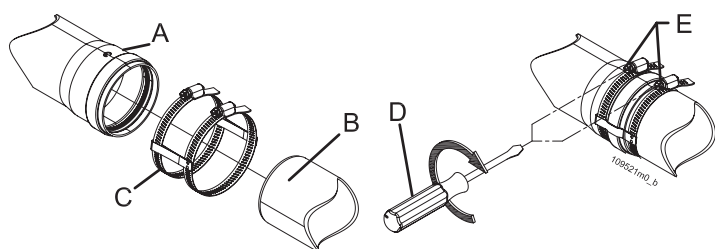


Figure 5-39 - Fixation des conduit d'évacuation et d'aspiration

5.16.13 - Système « Simple 80PP » (polypropylène) (Type « B23 » ou « B23P ») AGUADENS 16 et 22



ATTENTION !!! Avec ce kit d'évacuation, l'appareil aspire l'air comburant du lieu d'installation. Lire et suivre les précautions indiquées au Chapitre 5.16.1. L'appareil en version standard est fourni sans raccords pour la connexion avec l'évacuation des fumées. Pour le raccorder à un système « Simple 80PP », il faut utiliser le kit spécifique et l'installer comme sur la Figure 5-37, en opérant de cette manière :

- 1.- Poser le raccord « B » sur le raccord « A » ;
- 2.- Appliquer la tôle de fixation « C » sur le raccord « B » ;
- 3.- Fixer la tôle « C » au moyen des vis « D » sur le raccord « A » ;
- 4.- Monter la réduction « E » comme indiqué sur la Figure.

⚠ Veiller notamment à installer les conduits dans la partie qui traverse le mur vers l'extérieur ; les opérations d'entretien normales doivent toujours être possibles, installer donc les tuyaux dans une gaine pour pouvoir les enlever.

⚠ Les tronçons horizontaux doivent avoir une inclinaison d'au moins 2% vers le dispositif d'évacuation des condensats.

⚠ L'appareil est déjà pourvu d'un collecteur de condensation qui doit être raccordé à un conduit d'évacuation (voir le Chapitre 5.7).



ATTENTION !!! Cette évacuation des condensats est conçue pour faire couler tout le liquide produit par un seul appareil. En cas d'installation de plusieurs appareils, il faut prévoir une évacuation des condensats pour chacun d'eux.

Le système d'évacuation des fumées peut être rallongé jusqu'à une distance maximale comme indiqué au Chapitre 9. Chaque coude à 90° a une perte équivalente à la valeur indiquée au Chapitre 9. Chaque coude à 45° a une perte équivalente à la valeur indiquée au Chapitre 9.



ATTENTION !!! Le terminal d'évacuation des fumées doit être opportunément protégé contre les effets du vent (voir aussi le Chapitre 7.8.1 erreur Loc 22).



ATTENTION !!! Fixer mécaniquement les encastresments entre les différents éléments qui composent le conduit d'évacuation, à l'aide de systèmes de fixation ou équivalents. Voir la Figure 5-39



ATTENTION !!! La température du conduit d'évacuation pendant le fonctionnement peut atteindre 90 ° C. En cas de franchissement de murs sensibles à ces températures, insérer une gaine thermique isolante de protection.



ATTENTION !!! Les conduits d'évacuation doivent être opportunément soutenus au moyen d'étriers rigides situés à moins d'1 m l'un de l'autre. Les étriers doivent être fixés à l'une des parois rigides et en mesure de supporter le poids du conduit.

5.16.14 - Système « Simple 80PP » : accessoires disponibles

Pour effectuer le système d'évacuation « Simple 80PP », les accessoires proposés au Chapitre 5.16.4 sont disponibles sur demande.

5 - INSTALLATION

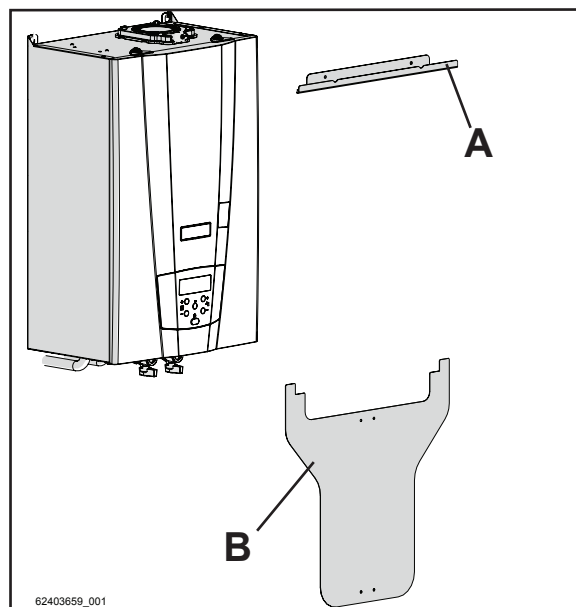


Figure 5-40

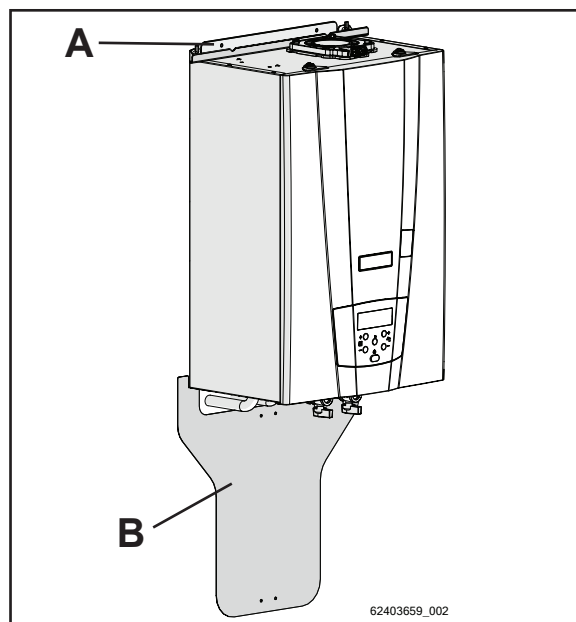


Figure 5-41

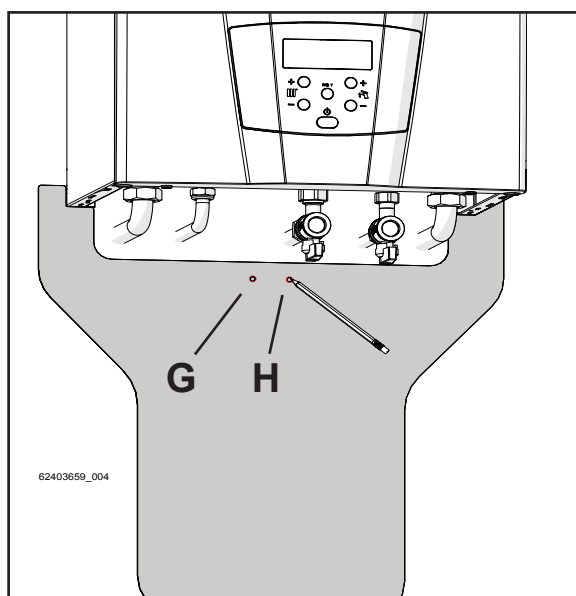


Figure 5-42

5.17 - Installation et désinstallation du kit de couverture à l'extérieur AGUADENS 16 et 22 (sur demande)

Pour effectuer la fixation de la couverture d'extérieur, suivre les instructions suivantes:

- 1.- Positionner l'étrier de fixation supérieur « A » et le gabarit de centrage « B » au mur, comme il est indiqué dans les Figures 5-40 et 5-41;
- 2.- Effectuer des signes de référence au crayon à papier, au niveau des trous « G », « H » et « L », « M », indiqués dans les Figures 5-42 et 5-43;
- 3.- Retirer le gabarit de référence et l'étrier de fixation supérieur et réaliser, au niveau des signes effectués, les trous avec la perceuse, comme il est indiqué sur les Figures 5-44 et 5-45;
- 4.- Fixer au moyen des chevilles fournies dans le kit, l'étrier de fixation supérieur « A » au mur, comme indiqué sur la Figure 5-46;
- 5.- Retirer le disque prédécoupé « R » de l'étrier de fixation « N », comme indiqué sur la Figure 5-47;
- 6.- Fixer l'étrier de fixation au mur « N », insérer le tuyau de gaz « P » à l'intérieur et raccorder les différents composants comme indiqué sur les Figures 5-48 et 5-49;
- 7.- Appliquer la couverture comme le montrent les Figures 5-50, 5-51 et 5-52 dans l'ordre ; en s'assurant que les crochets « C », présents sur le châssis de la couverture, se fixent sur l'étrier supérieur « A » comme l'indique la Figure 5-53;
- 8.- Bloquer la couverture à l'aide de la vis de serrage « E » spécifique, comme sur la Figure 5-54;
- 9.- Appliquer la garniture anti-pluie « D » sur la couverture « Q » comme sur la Figure 5-55.



ATTENTION :

- Si l'appareil est doté d'un terminal d'évacuation des fumées de type coaxial, retirer la zone « F » (identifiable par le prédécoupé sur la surface inférieure) de la garniture « D » à l'aide d'un cutter (Figure 5-56)

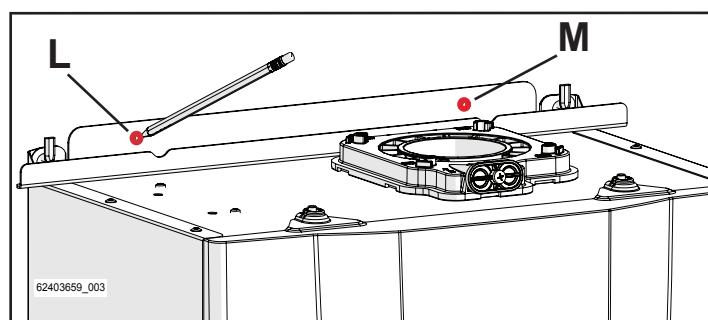


Figure 5-43

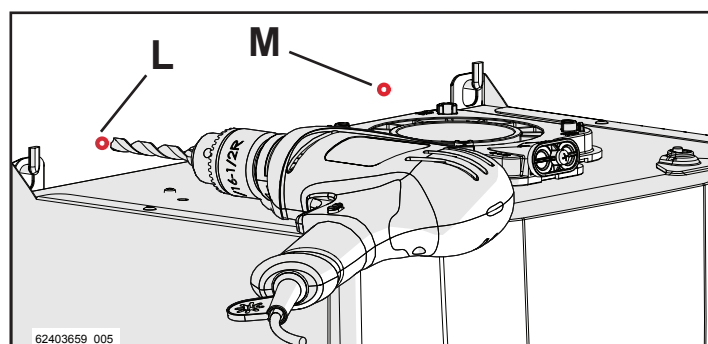


Figure 5-44

5 - INSTALLATION

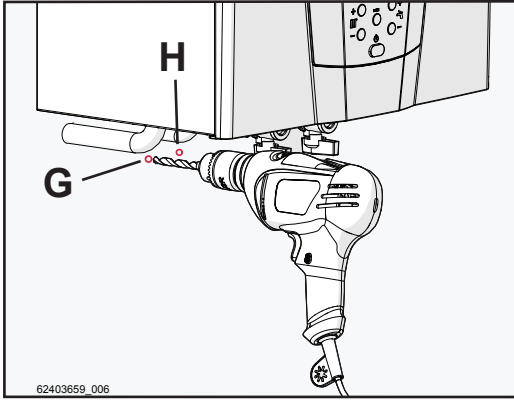


Figure 5-45

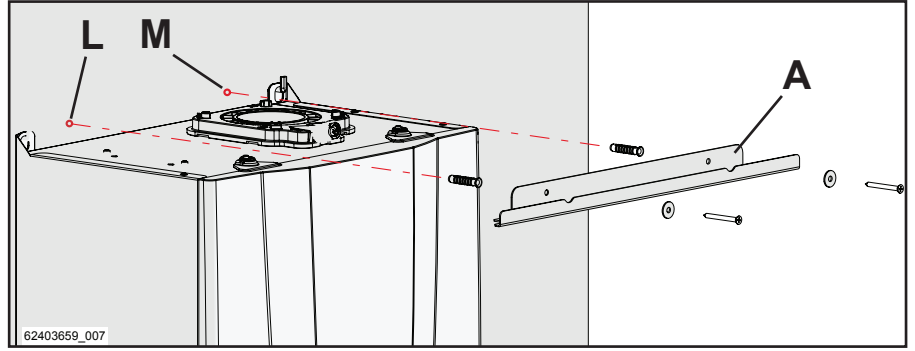


Figure 5-46

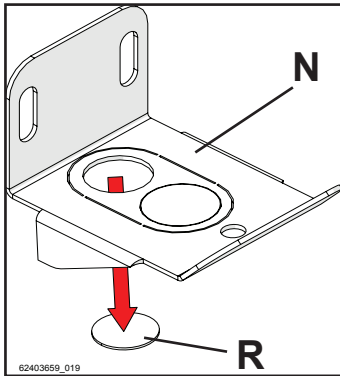


Figure 5-47

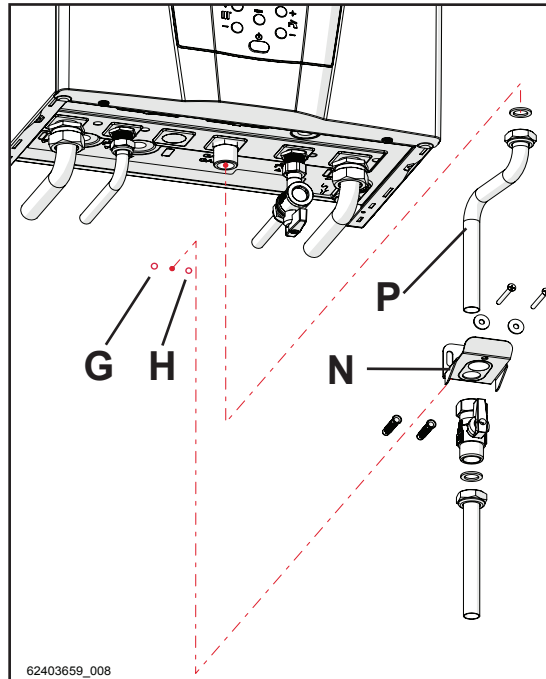


Figure 5-48

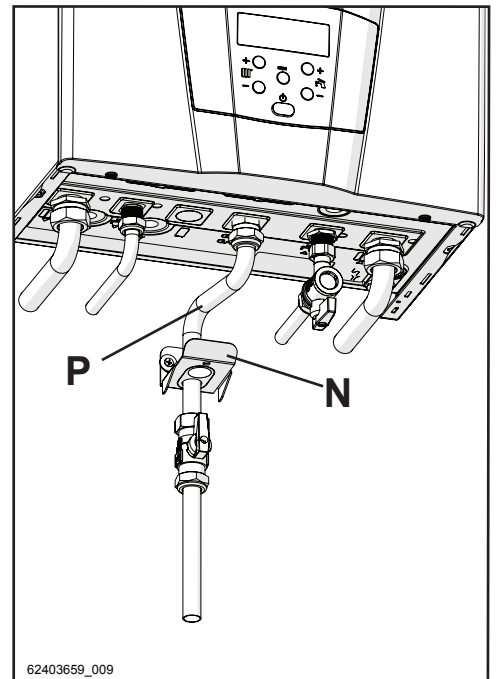


Figure 5-49

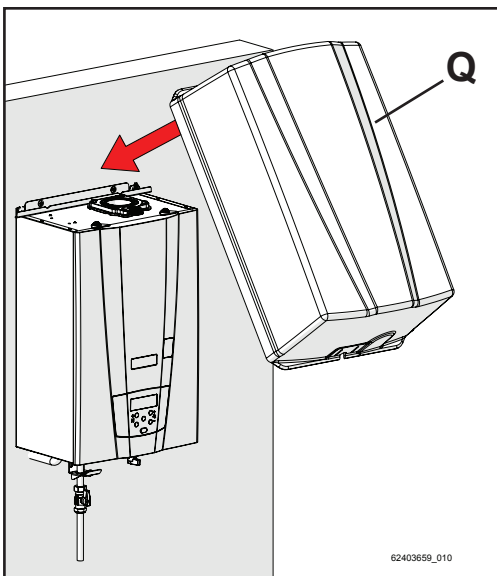


Figure 5-50

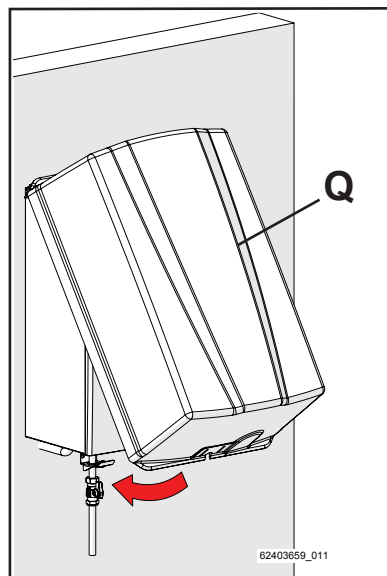


Figure 5-51

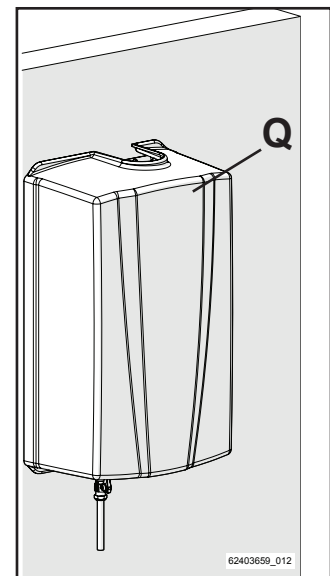


Figure 5-52

5 - INSTALLATION

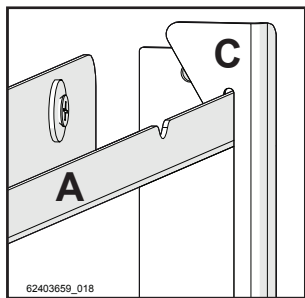


Figure 5-53

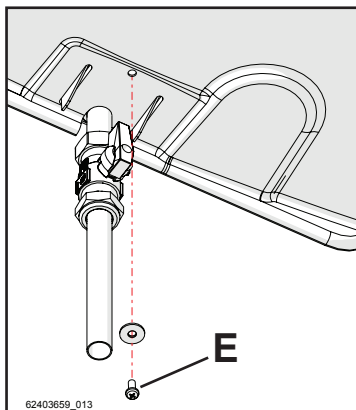


Figure 5-54

- Si l'appareil est doté d'un terminal d'évacuation des fumées de type simple, retirer les zones « U » de la garniture « D » à l'aide d'un cutter (Figure 5-56)

Pour retirer la couverture d'extérieur, suivre les instructions suivantes :

- 1.- Retirer la vis de fixation « E » de la Figure 5-54;
- 2.- Appliquer une pression avec les mains sur les zones indiquées par les flèches illustrées à la Figure 5-57; en passant de la position des deux mouchoirs « S » et « T » représentés à la Figure 5-58 à la position de la Figure 5-59;
- 3.- Tourner et soulever la couverture comme sur la Figure 5-60, en se rappelant d'extraire les crochets du châssis « C » de l'étrier de support supérieur « A » comme l'indique la Figure 5-53.

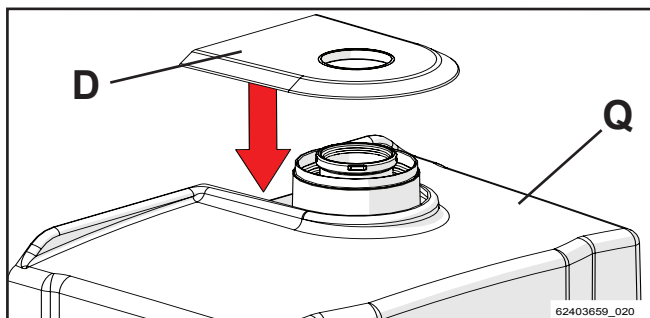


Figure 5-55

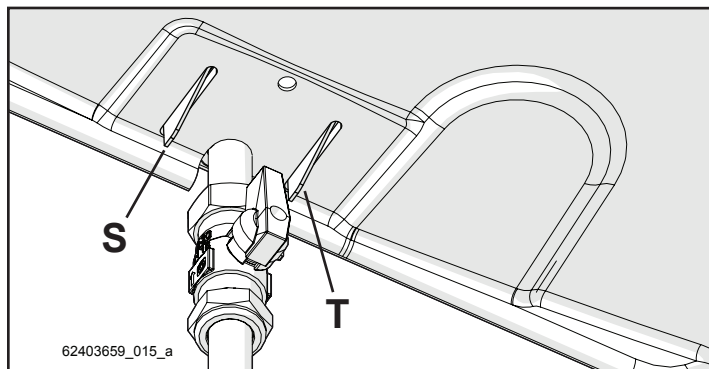


Figure 5-58

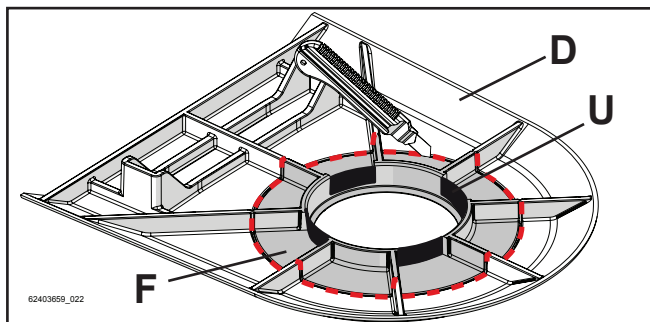


Figure 5-56

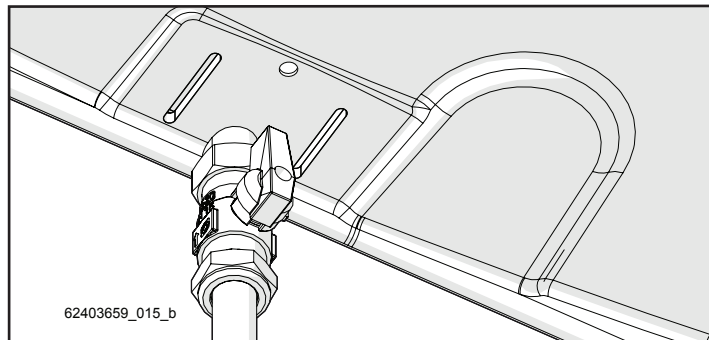


Figure 5-59

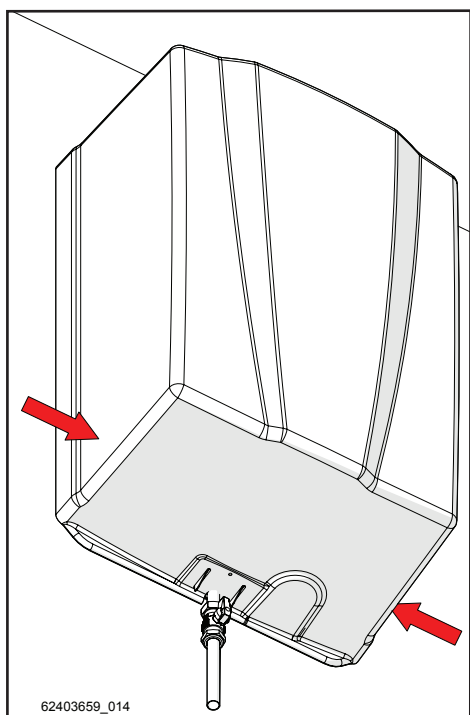


Figure 5-57

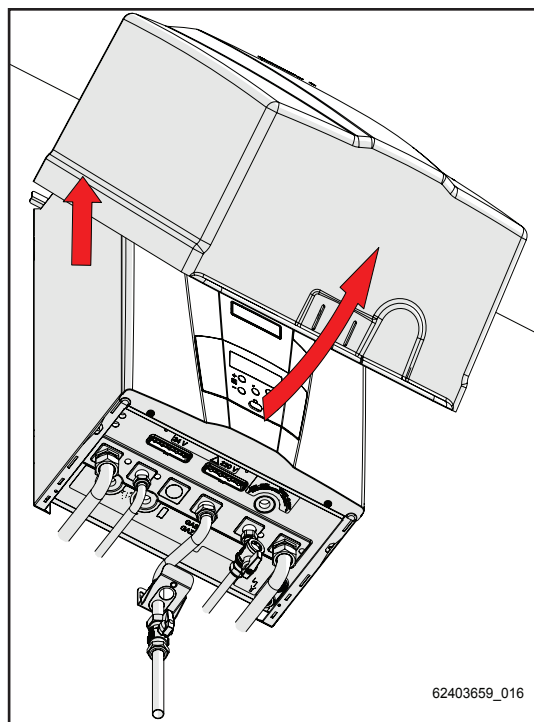


Figure 5-60

5 - INSTALLATION

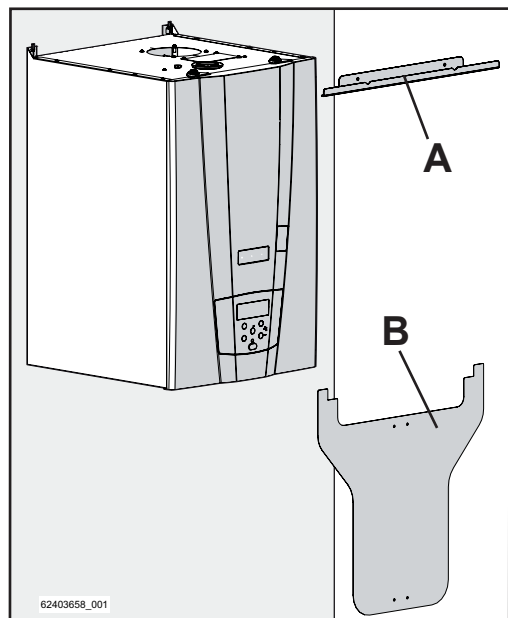


Figure 5-61

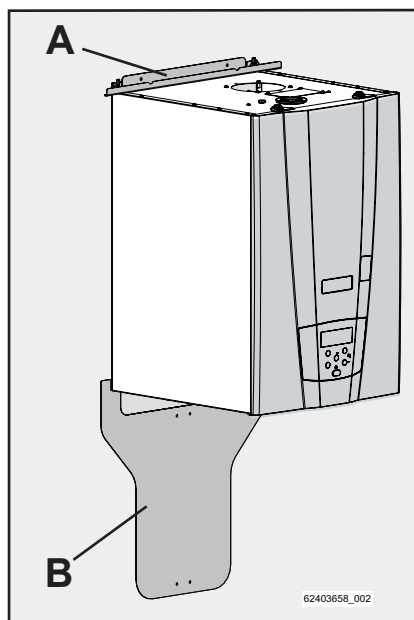


Figure 5-62

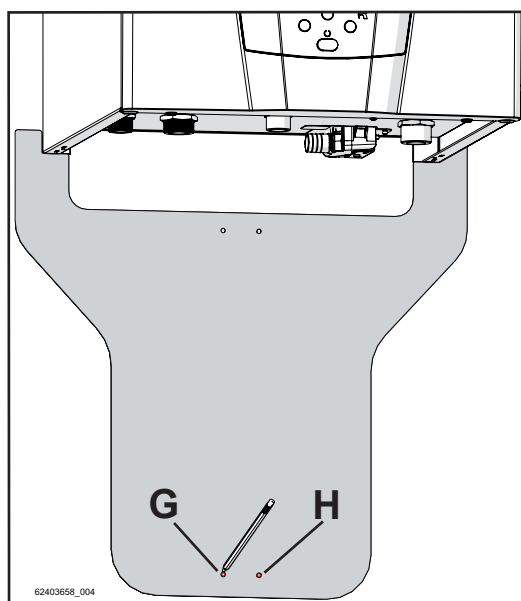


Figure 5-63

5.18 - Installation et désinstallation du kit de couverture d'extérieur AGUADENS 37 (sur demande)

Pour effectuer la fixation de la couverture d'extérieur, suivre les instructions suivantes:

- 1.- Positionner l'étrier de fixation supérieur « A » et le gabarit de centrage « B » au mur, comme il est indiqué dans les Figures 5-61 et 5-62;
- 2.- Effectuer des signes de référence au crayon à papier, au niveau des trous « G », « H » et « L », « M », indiqués dans les Figures 5-63 et 5-64;
- 3.- Retirer le gabarit de référence et l'étrier de fixation supérieur et réaliser, au niveau des signes effectués, les trous avec la perceuse, comme il est indiqué sur les Figures 5-65 et 5-66;
- 3.- Fixer au moyen des chevilles fournies dans le kit, l'étrier de fixation supérieur « A » au mur, comme indiqué sur la Figure 5-67;
- 4.- Retirer le disque prédécoupé « R » de l'étrier de fixation « N », comme indiqué sur la Figure 5-68;
- 5.- Fixer l'étrier de fixation au mur « N », en insérant l'éventuel tuyau de gaz « P » à l'intérieur et en raccordant les différents composants comme indiqué sur les Figures 5-69 et 5-70 (les composants indiqués appartiennent au kit code 62630231 et code 62630232 vendu séparément);
- 6.- Appliquer la couverture comme le montrent les Figures 5-71, 5-72 et 5-73 dans l'ordre ; en s'assurant que les deux crochets « C », présents sur le châssis de la couverture, se fixent sur l'étrier supérieur « A » comme l'indique la Figure 5-74;
- 7.- Fixer la couverture à l'aide de la vis de serrage « E », comme l'indique la Figure 5-75;
- 8.- Insérer la garniture anti-pluie « D » sur la couverture « Q » comme sur la Figure 5-76.



ATTENTION: -Si l'appareil est doté d'un terminal d'évacuation des fumées de type coaxial, retirer la zone « F » (identifiable par le prédécoupé sur la surface inférieure) de la garniture « D » à l'aide d'un cutter (Figure 5-77).

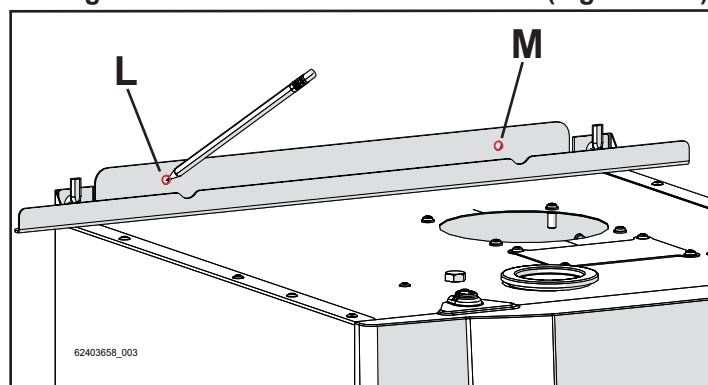


Figure 5-64

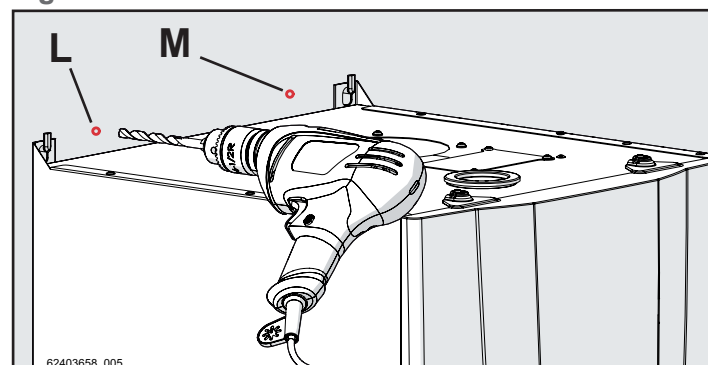


Figure 5-65

5 - INSTALLATION

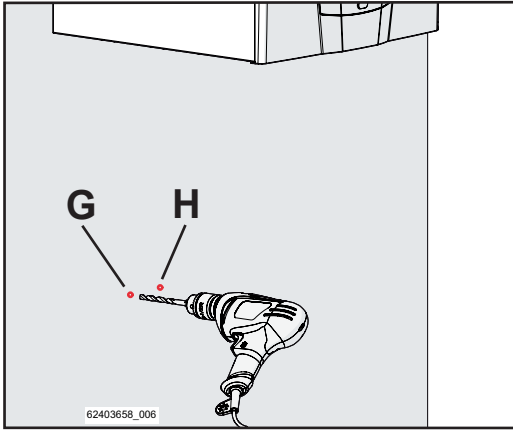


Figure 5-66

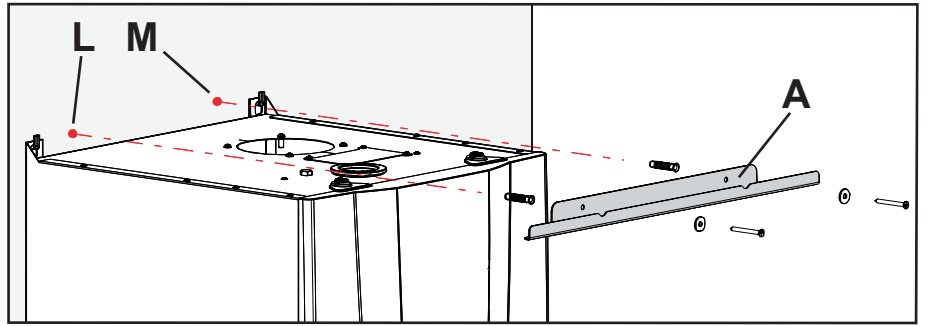


Figure 5-67

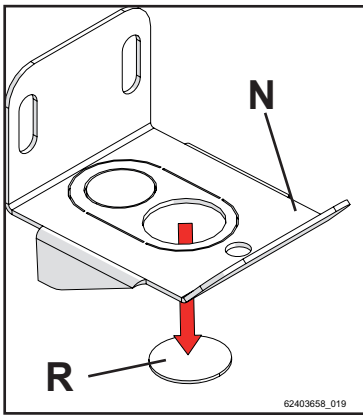


Figure 5-68

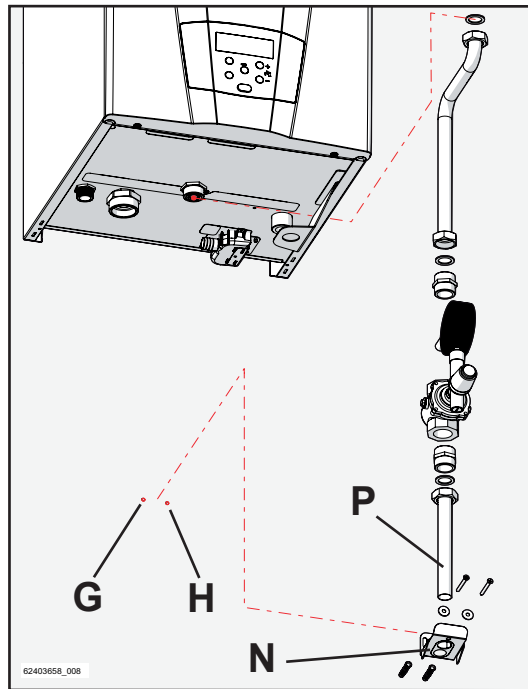


Figure 5-69

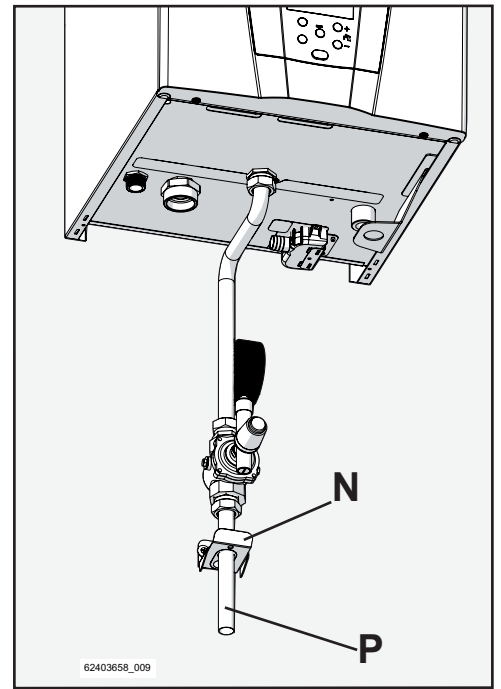


Figure 5-70

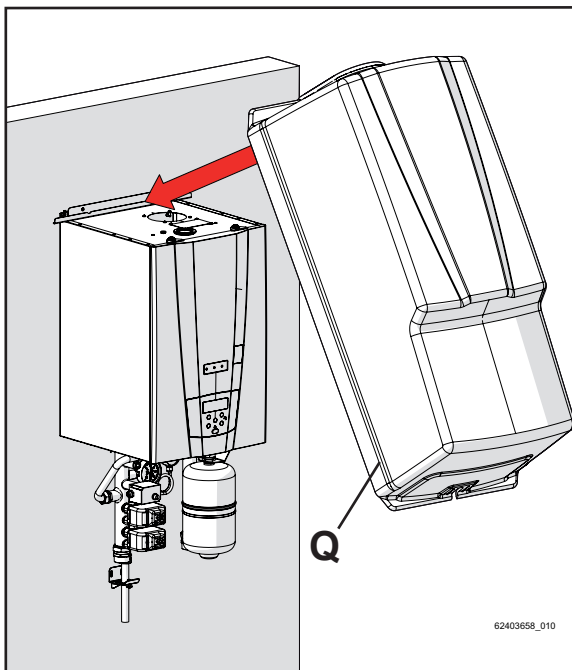


Figure 5-71

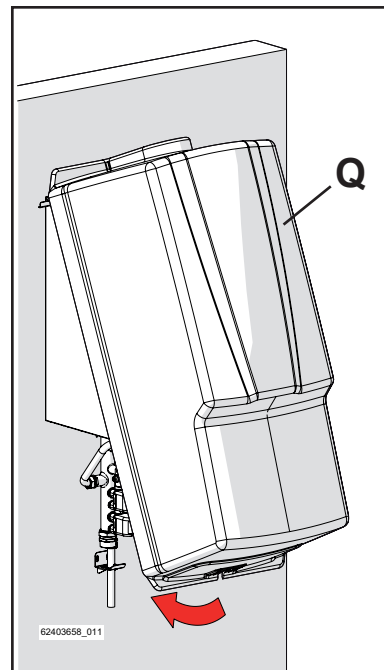


Figure 5-72

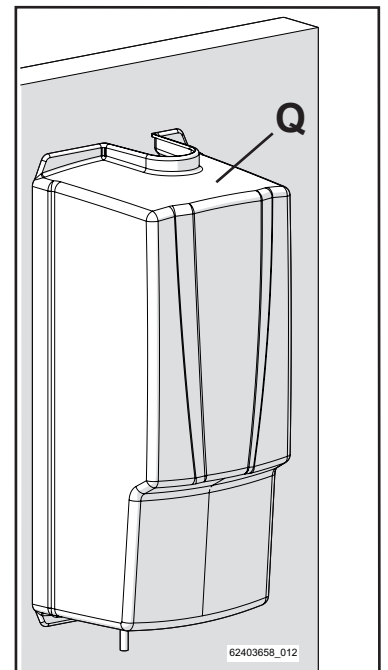


Figure 5-73

5 - INSTALLATION

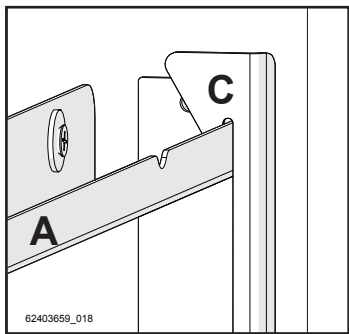


Figure 5-74

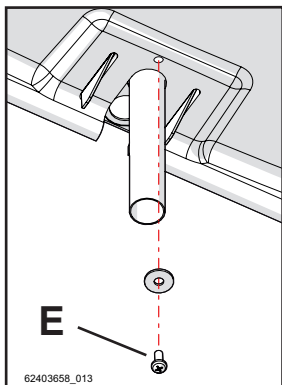


Figure 5-75

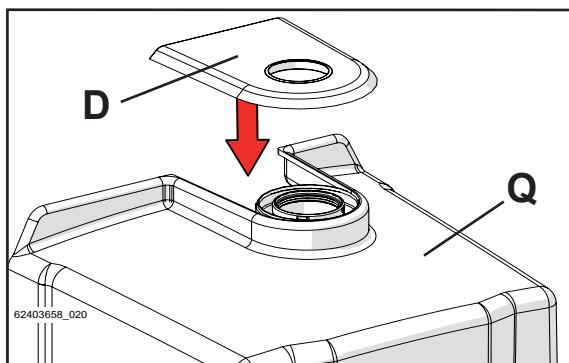


Figure 5-76

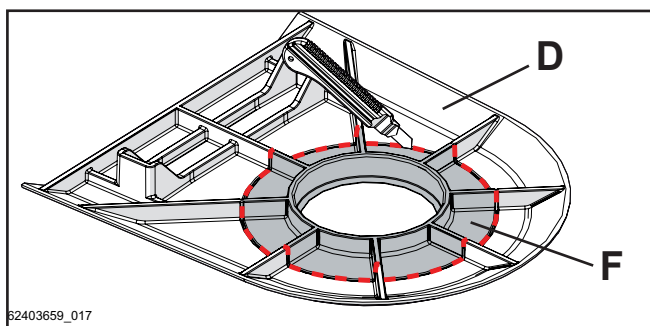


Figure 5-77

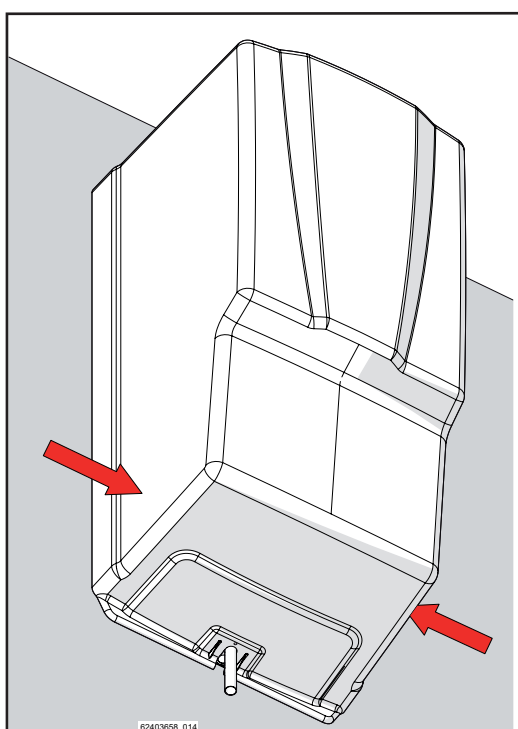


Figure 5-78

Pour retirer la couverture d'extérieur, suivre les instructions suivantes:

- Retirer la vis de fixation « E » de la Figure 5-75;
- Appliquer une pression avec les mains sur les zones indiquées par les flèches illustrées à la Figure 5-78; en passant de la position des deux mouchoirs « S » et « T » représentés à la Figure 5-79 à la position de la Figure 5-80;
- Tourner et soulever la couverture comme sur la Figure 5-81, en se rappelant d'extraire les crochets du châssis « C » de l'étrier de support supérieur « A » comme l'indique la figure 5-74.

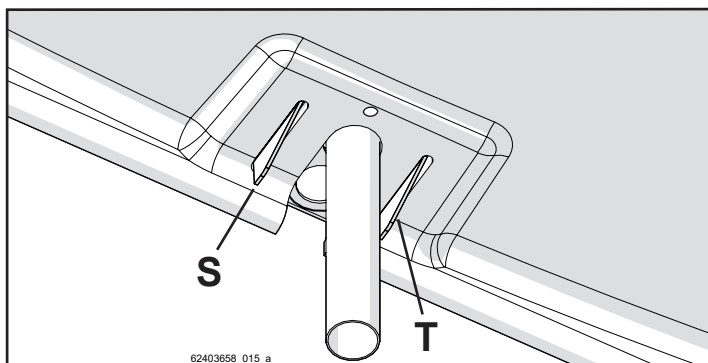


Figure 5-79

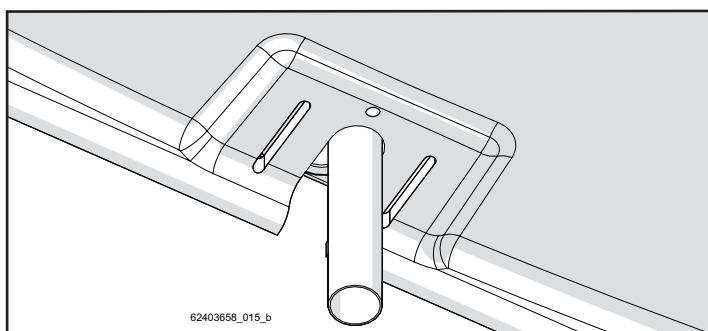


Figure 5-80

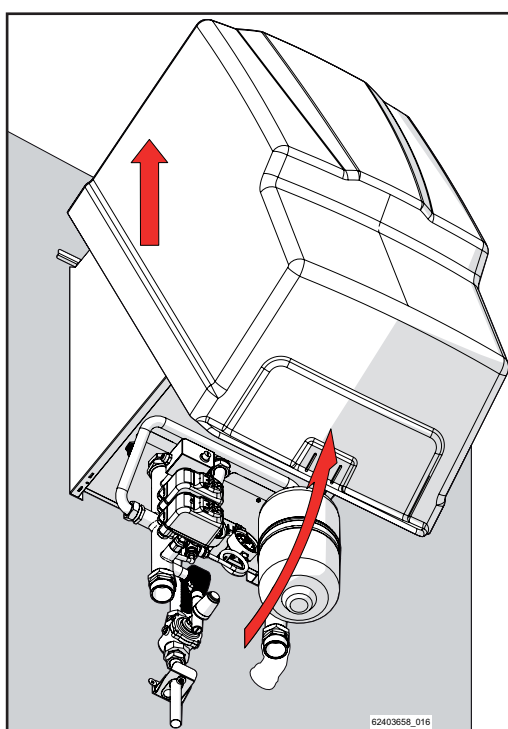


Figure 5-81

6 - MISE EN MARCHÉ

6.1 - Mise en marche

Avant de mettre l'appareil en marche, il faut effectuer les opérations suivantes.

6.1.1 - Instructions pour l'utilisateur

L'utilisateur doit être formé sur l'utilisation de l'appareil et de toute l'installation en général. En particulier :

- ☞ Confier à l'utilisateur le manuel d'installation et d'utilisation et toute la documentation contenue dans l'emballage.
- ☞ Former l'utilisateur des mesures spéciales à prendre pour l'évacuation des gaz de combustion, en l'informant qu'elles ne doivent en aucun cas être modifiées.
- ☞ Informer l'utilisateur concernant le réglage des températures, des centrales/thermostats ambiants et radiateurs pour économiser l'énergie.

6.1.2 - Remplissage du siphon d'évacuation des condensats

Le siphon qui se trouve à l'intérieur de l'appareil (voir les Figures 3-2 et 3-4, élément « 40 ») doit être rempli d'eau pour créer la charge capable d'éviter la sortie des fumées par le conduit « F » de la Figures 5-8.

Pour cela, procéder comme ci-dessous :

(se référer à la Figure 6-1 per i modèles 16 et 22 t à la Figure 6-2 pour les modèles 37)

- 1.- Dévisser la vis « E » ;
- 2.- Retirer le couvercle « D » et les garnitures « C » ;
- 3.- Insérer un tuyau en caoutchouc dans l'ouverture « B » (à ne pas confondre avec « A ») et positionner un entonnoir de l'autre côté du conduit ;
- 4.- À l'aide de l'entonnoir, verser lentement environ 200 cm³ (un verre) d'eau ;
- 5.- Remonter le tout en procédant dans l'ordre inverse.

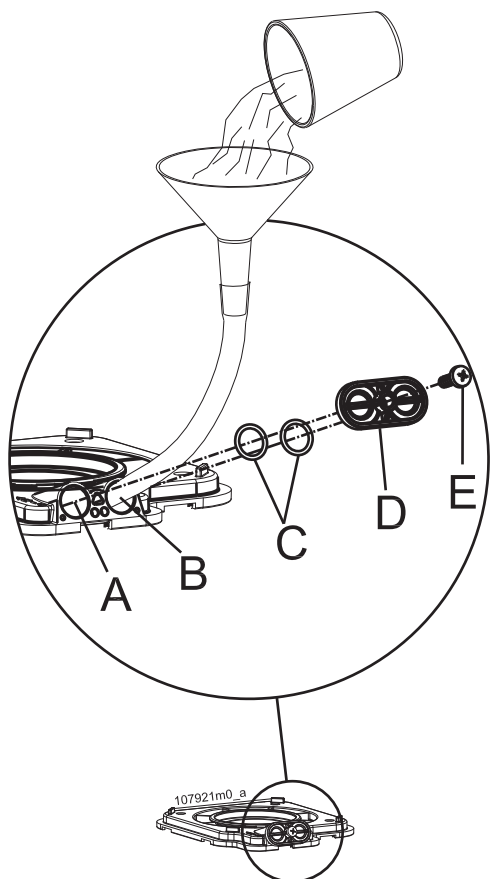


Figure 6-1 - Remplissage du siphon d'évacuation de la condensation Modèle 16 et 22.



ATTENTION !!! Si l'appareil reste éteint pendant plus de 3 mois, le remplissage du siphon doit être répété, comme il est expliqué ci-dessus.

6.2 - Avertissements généraux sur l'alimentation du gaz

Pour la première mise en marche de l'appareil, confier les contrôles suivants à un technicien professionnellement qualifié :

- ☞ Que l'appareil soit alimenté pour le type de combustible pour lequel il est prédisposé.
- ☞ Que la pression d'alimentation du gaz (avec l'appareil en marche et à l'arrêt) soit comprise entre les valeurs maximale et minimale indiquées dans le tableau au Chapitre 9 à la fin du manuel.
- ☞ Que le système d'alimentation du gaz soit pourvu de tous les organes de sécurité et de contrôle prévus par la réglementation nationale et locale en vigueur.
- ☞ Que le terminal d'évacuation des fumées et le terminal d'aspiration de l'air comburant soient libérés de toute obstruction.
- ☞ Que le terminal d'évacuation des fumées et d'aspiration de l'air comburant soient positionnés à l'extérieur du bâtiment.
- ☞ Que l'évacuation des condensats soit raccordé.



ATTENTION !!! En présence d'odeur de gaz :

- A - Ne pas actionner d'appareil électrique, téléphone ou tout autre objet pouvant**
- B - Ouvrir immédiatement des portes et fenêtres rapidement et le gaz présent dans la pièce ;**
- C - Appeler immédiatement, depuis un autre lieu sûr, le service de gaz, ou le service de secours, et appeler**

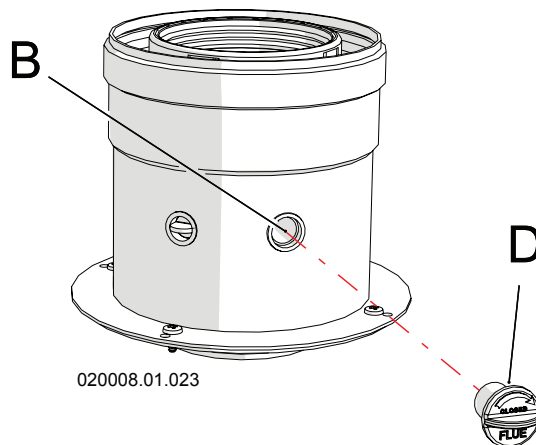


Figure 6-2 - Remplissage du siphon d'évacuation de la condensation Modèle 37

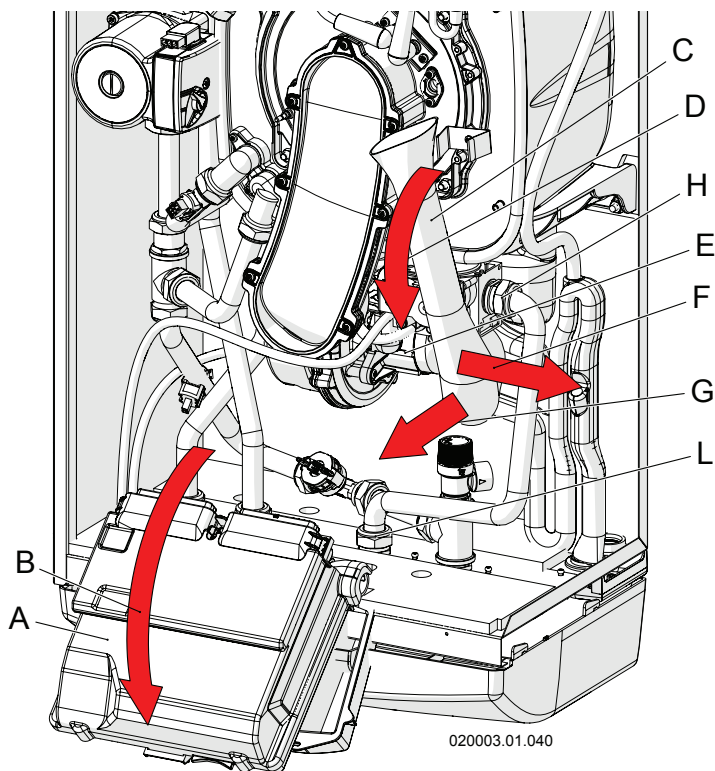


Figure 6-3 - Démontage collecteur air

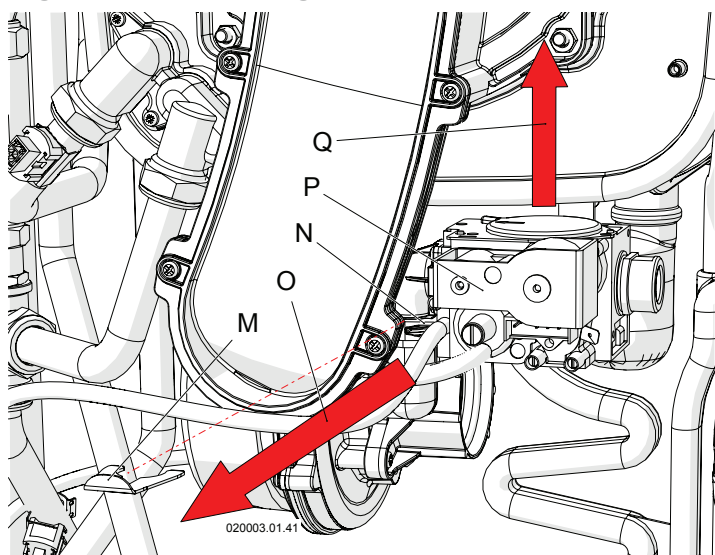


Figure 6-4 - Démontage du bloc gaz

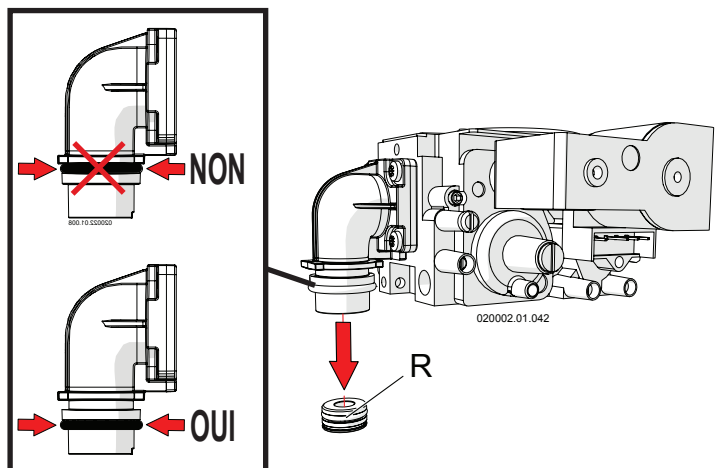


Figure 6-5 - Remplacement de la buse du gaz

6.3 - Type de gaz pour lequel l'appareil est réglé.

Sur le devant de l'appareil se trouve une étiquette attestant le type et la pression d'alimentation du gaz pour lesquels l'appareil est réglé.

L'appareil peut avoir les 2 inscriptions suivantes :

2H-G20-20mbar MÉTHANE

elle signifie que l'appareil est réglé pour fonctionner au gaz de type H de la deuxième famille (méthane), à une pression d'alimentation de 20 mbar.

3P-G31-37mbar G.P.L.

elle signifie que l'appareil est réglé pour fonctionner au gaz de type P (Propane, dit GPL) de la troisième famille, à une pression d'alimentation de 37 mbar.

6.4 - Conversion de l'appareil d'un type de gaz à un autre



ATTENTION!!! Lire attentivement ces instructions avant d'effectuer le changement du gaz

- L'installation, l'étalonnage ou la modification de l'appareil à gaz doivent être effectués par un personnel spécialisé, conformément aux normes législatives;
- Vérifier et s'assurer que le type de gaz auquel est alimenté l'appareil soit compatible avec le kit de réglage en votre possession;
- Ne pas alimenter l'appareil avec des gaz différents de ceux prévus.

- 1.- Accéder au profil installateur (voir le Chapitre 7.7.);
- 2.- Régler le paramètre α à la valeur indiquée dans le tableau de la Figure 6-7;
- 3.- Couper le courant électrique à l'appareil;
- 4.- Ouvrir l'enveloppe extérieure de l'appareil comme indiqué au Chapitre 8.3;
- 5.- Fermer l'alimentation du gaz;
- 6.- Retirer le collecteur d'air en prenant soin de le faire pivoter à l'extérieur, puis l'extraire par l'entrée du ventilateur (voir la Figure 6-3, élément « C »);
- 7.- Démontez le tuyau d'amenée du gaz au moyen des deux raccords (voir la Figure 6-3, éléments « H » et « L »);
- 8.- Retirer le ressort de serrage « M » du siège « N » en libérant le bloc « P » (Voir la Figure 6-4);
- 9.- Extraire le bloc gaz « R » vers le haut;
- 10.- Remplacer la buse du gaz « R » (voir la Figure 6-5) avec celle spécifique selon les indications fournies sur la Figure 6-7 à la rubrique « Diamètre buse gaz »;
- 11.- Remonter le bloc gaz (voir la Figure 6-4, élément « P »), en prenant soin de repositionner le ressort « M »;
- 12.- Remonter le tuyau d'amenée du gaz au moyen des deux raccords (voir la Figure 6-3, éléments « H » et « L »);
- 13.- Retirer le collecteur d'air (voir la Figure 6-3, élément « C »);
- 14.- Ouvrir le robinet du gaz;
- 15.- Vérifier les éventuelles fuites de gaz à l'aide des moyens de contrôle opportuns;



ATTENTION !!! Effectuer l'essai d'étanchéité du gaz exclusivement avec une solution aqueuse à base de savon. Il est absolument interdit d'utiliser des flammes libres.



- ATTENTION !!!** En présence d'odeur de gaz:
- A -** Ne pas actionner d'appareil électrique, téléphone compris ou tout autre objet pouvant générer des étincelles;
 - B -** Ouvrir immédiatement des portes et fenêtres en provoquant un courant d'air qui élimine rapidement le gaz présent dans la pièce;
 - C -** Appeler immédiatement, depuis un autre local ou chez un voisin, un technicien professionnellement qualifié ou la société distributrice du gaz. En cas d'absence, appeler les Pompiers.

- 16.- Contrôler la pression du gaz en alimentation en suivant la procédure indiquée au Chapitre 6.6;
- 17.- Ouvrir complètement la vis de réglage du CO₂ (voir la Figure 6-8 élément « A »);
- 18.- Effectuer le contrôle et le réglage du CO₂ en suivant la procédure indiquée au Chapitre 6.7;
- 19.- Appliquer sur l'enveloppe frontale de l'appareil, à la place de l'étiquette qui identifiait l'ancien état de réglage, la plaque signalétique autocollante (voir la Figure 6-6), attestant le nouvel état de réglage de l'appareil, de la manière suivante : appliquer l'étiquette « B » si l'appareil a été converti du méthane au GPL ; appliquer l'étiquette « A » si l'appareil a été converti du GPL au méthane.

A	B
AT-CY-CZ-DK EE-ES-FI-GB GR-HU-IE-IT-LT LU-LV-NO-PT RO-SE-SK-SI 2H-G20-20mbar	AT-BE-CY-CZ-DE DK-EE-ES-FI-FR GB-GR-HU-IE-IT LT-MT-NL-NO-PL PT-RO-SE-SK-SI 3B/P-G30/G31-30/50mbar 3B-G30-30/50mbar 3P-G31-30/37/50mbar
C	D
FR-DE-BE-NL-PL-RO 2Es-G20-20mbar 2E-G20-20mbar 2E(R)-G20-20mbar	FR-DE-BE-NL-RO 2E(R)-G25-25mbar 2K-G25.3-25mbar 2Ei-G25-25mbar 2LL-G25-20mbar

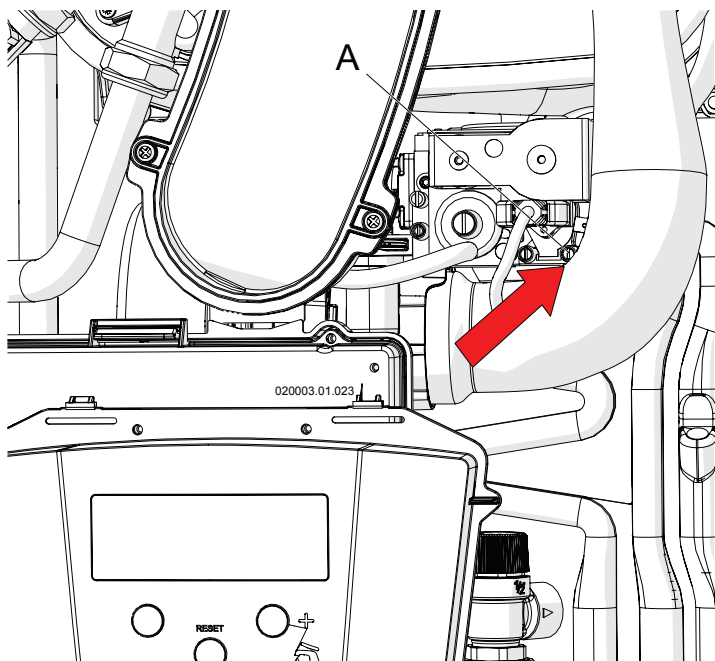
62408090m12

Figura 6-6 - Etiquettes attestant le nouvel état de réglage de l'appareil

Modèle	Type de gaz	Configuration paramètre	Pression minimale alimentation du gaz (mbar)	Pression maximale d'alimentation du gaz (mbar)	Diamètre buse gaz (mm)	CO ₂ Puissance maximale (%)	CO ₂ Puissance minimale (%)	O ₂ Puissance maximale (%)	O ₂ Puissance minimale (%)
16	G20	50	17	25	4,5	9,0 ± 0,3	8,5 ± 0,1	4,9 ± 0,2	5,8 ± 0,1
	G25	50	20	30	4,9	9,0 ± 0,3	8,5 ± 0,1	4,5 ± 0,2	5,4 ± 0,1
	G30	51	25	35	3,1	10,5 ± 0,3	9,5 ± 0,1	5,2 ± 0,2	6,7 ± 0,1
	G31	51	25	45	3,3	10,5 ± 0,3	9,5 ± 0,1	4,9 ± 0,2	6,4 ± 0,1
22	G20	52	17	25	6,0	9,0 ± 0,3	8,5 ± 0,1	4,9 ± 0,2	5,8 ± 0,1
	G25	52	20	30	6,7	9,0 ± 0,3	8,5 ± 0,1	4,5 ± 0,2	5,4 ± 0,1
	G30	53	25	35	4,1	10,5 ± 0,3	9,5 ± 0,1	5,2 ± 0,2	6,7 ± 0,1
	G31	53	25	45	4,5	10,5 ± 0,3	10,0 ± 0,1	4,9 ± 0,2	5,6 ± 0,1
37	G20	54	17	25	8,0	8,7 ± 0,3	8,3 ± 0,1	5,4 ± 0,2	6,1 ± 0,1
	G25	52	20	30	10,0	8,7 ± 0,3	8,3 ± 0,1	5,0 ± 0,2	5,8 ± 0,1
	G30	55	25	35	5,2	10,1 ± 0,3	9,5 ± 0,1	5,9 ± 0,2	6,8 ± 0,1
	G31	55	25	45	5,7	10,1 ± 0,3	9,5 ± 0,1	5,5 ± 0,2	6,4 ± 0,1

Figure 6-7 - Tableau de correspondance pour le paramètre et valeurs de fonctionnement






6 - MISE EN MARCHÉ



A - Prise de pression arrivée du gaz.

Figure 6-8 - Bloc gaz

6.5 - Allumage

- 1.- Ouvrir le robinet du gaz;
- 2.- Brancher l'appareil au courant électrique;
- 3.- Régler la température souhaitée pour le service sanitaire, à l'aide des touches  et . L'icône , présent sur l'afficheur vous informera sur l'état de fonctionnement du service sanitaire:
 - a) icône  fixe: sanitaire inactif (aucun prélèvement d'eau chaude sanitaire, ou en cas de ballon, la température de consigne est atteinte);
 - b) icône  clignotante: un prélèvement d'eau chaude sanitaire est présent.
- 4.- Ouvrir le robinet de l'eau chaude au maximum pour évacuer l'air à l'intérieur du chauffe-eau. Si le débit d'eau est trop faible, ouvrir deux ou trois robinets pour évacuer complètement l'air. Sur les modèles 37, il est possible d'ouvrir le purgeur manuel (voir l'élément « 47 » sur la Figure 3-4).

6.6 - Contrôle de la pression du gaz en alimentation et éventuel réglage

La pression d'alimentation du gaz doit correspondre aux indications fournies dans le tableau au Chapitre 9 à la fin du manuel. Pour sa vérification, procéder ainsi:

- 1.- Fermer le robinet du gaz;
- 2.- Accéder aux composants internes de l'appareil, en suivant la procédure au Chapitre 8.3;
- 3.- Desserrer la prise de pression « A » (voir Figure 6-8);
- 4.- Raccorder un manomètre avec résolution d'au moins 0,1 mbar (1 mmH₂O);
- 5.- Ouvrir le robinet du gaz;
- 6.- Vérifier que la pression ne dépasse pas la valeur indiquée dans le tableau du Chapitre 9 à la rubrique « Pression maximale d'alimentation du gaz »;
- 7.- Ouvrir au maximum un robinet d'eau chaude sanitaire;
- 8.- Attendre que la température du chauffe-eau se stabilise;
- 9.- Vérifier que la pression ne descende pas à une valeur plus basse de la « Pression minimale d'alimentation du gaz » indiquée dans le tableau du Chapitre 9. Si la pression d'alimentation ne respecte pas les valeurs décrites, il faut intervenir en amont de l'appareil afin de la ramener dans les limites du champ, comprise entre le maximum et le minimum;
- 10.- Fermer le robinet d'eau chaude sanitaire;
- 11.- Fermer la prise de pression « A » (voir Figure 6-8);
- 12.- Vérifier les éventuelles fuites de gaz au niveau de la prise à l'aide des moyens de contrôle opportuns.



ATTENTION !!! Effectuer l'essai d'étanchéité du gaz exclusivement avec une solution aqueuse à base de savon. Il est absolument interdit d'utiliser des flammes libres.

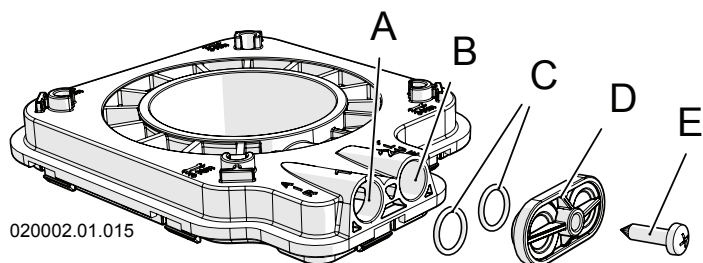


Figure 6-9 - Prises d'analyse de combustion
Modèles 16 -22

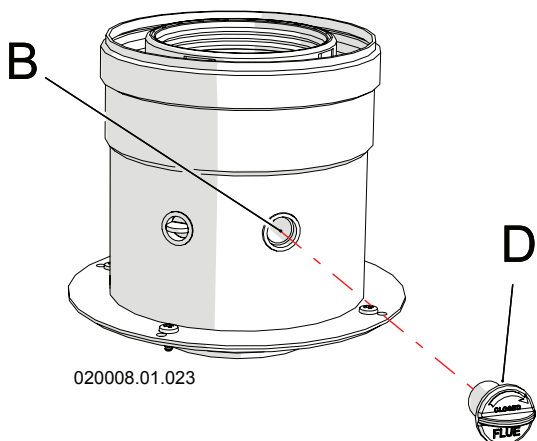
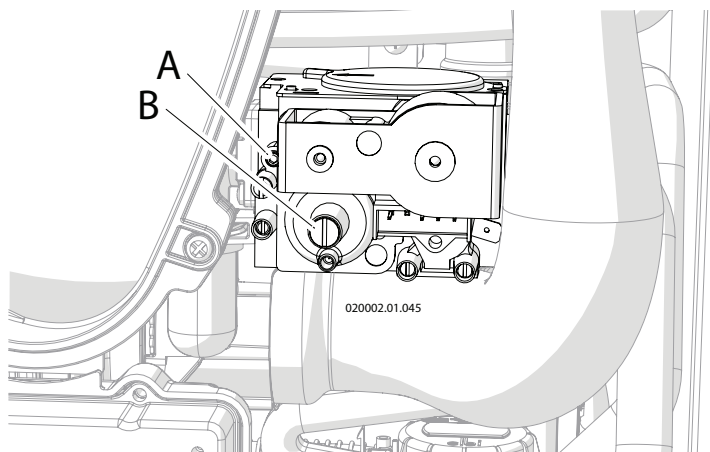


Figure 6-10 - Prises d'analyse de combustion
Modèle 37



E - Vis de réglage CO₂ à la puissance maximale
B - Vis de réglage CO₂ à la puissance minimale

Figure 6-11 - Bloc gaz

6.7 - Contrôle de la teneur en CO₂ et éventuel réglage

L'appareil en fonctionnement normal et pour des altitudes comprises dans un rayon de 1 000 m présente une teneur en CO₂ (dioxyde de carbone) dans les fumées, comme indiqué dans le tableau du Chapitre 9. Pour le contrôle et l'éventuel réglage de la teneur en CO₂, il faut effectuer une analyse de combustion. Procéder ainsi:


- 1.- Mettre l'appareil en marche;
- 2.- Raccorder un analyseur de combustion dans la prise spécifique sur le raccord d'évacuation des fumées « B » sur les Figures 6-9 et 6-10;
- 3.- Ouvrir au maximum au moins un robinet d'eau chaude sanitaire;
- 4.- Accéder au profil « installateur » comme indiqué au Chapitre 7.7;
- 5.- Régler le paramètre **0200** sur **H I** (voir le Chapitre 7.6);
- 6.- Désormais, le brûleur fonctionnera à la puissance maximale pendant 10 minutes;
- 7.- Attendre que la mesure de CO₂ se stabilise;
- 8.- Comparer la valeur mesurée avec celle indiquée dans le tableau sur la Figure 6-7, « CO₂ Puissance maximale ». Si la valeur mesurée diverge de la valeur lue, elle doit être ramenée à la valeur indiquée dans le tableau de la Figure 6-7 en procédant comme suit:
 - a) tourner dans le sens horaire la vis « A » de la Figure 6-11 pour diminuer la teneur en CO₂;
 - b) tourner dans le sens antihoraire la vis « A » de la Figure 6-11 pour augmenter la teneur en CO₂;
- 9.- Après avoir terminé le contrôle, sceller avec la peinture rouge ou système équivalent la vis « A » de la Figure 6-11;
- 10.- Accéder à nouveau au profil « installateur » comme indiqué au Chapitre 7.7. et configurer le paramètre **0200** sur **L O** (voir le Chapitre 7.6);
- 11.- Désormais le brûleur fonctionnera à la puissance minimale pendant 10 minutes;
- 12.- Attendre que la mesure du CO₂ se stabilise;
- 13.- Comparer la valeur mesurée avec celle indiquée dans le tableau sur la Figure 6-7, « CO₂ Puissance minimale ». Si la valeur mesurée diverge de la valeur lue, elle doit être ramenée à la valeur indiquée dans le tableau de la Figure 6-7 en procédant comme suit:
 - a) tourner dans le sens anti-horaire la vis « B » de la Figure 6-11 pour diminuer la teneur en CO₂;
 - b) tourner dans le sens horaire la vis « B » de la Figure 6-11 pour augmenter la teneur en CO₂;
- 14.- Après avoir terminé le contrôle, sceller avec la peinture rouge ou système équivalent la vis « B » de la Figure 6-11;
- 15.- Accéder à nouveau au profil « installateur » comme indiqué au Chapitre 7.7. et configurer le paramètre **0200** sur **OFF** (voir le Chapitre 7.6);
- 16.- Fermer les robinets d'eau chaude sanitaire ouverts précédemment.

6 - MISE EN MARCHÉ

6.8 - Auto-apprentissage et réglage de la puissance minimale et maximale


Cet appareil présente une procédure d'auto-apprentissage pour obtenir la meilleure régulation de la température de l'eau. Pour obtenir ce résultat, le chauffe-eau autorégule la puissance maximale et minimale en fonction des utilisations typiques du lieu d'installation.

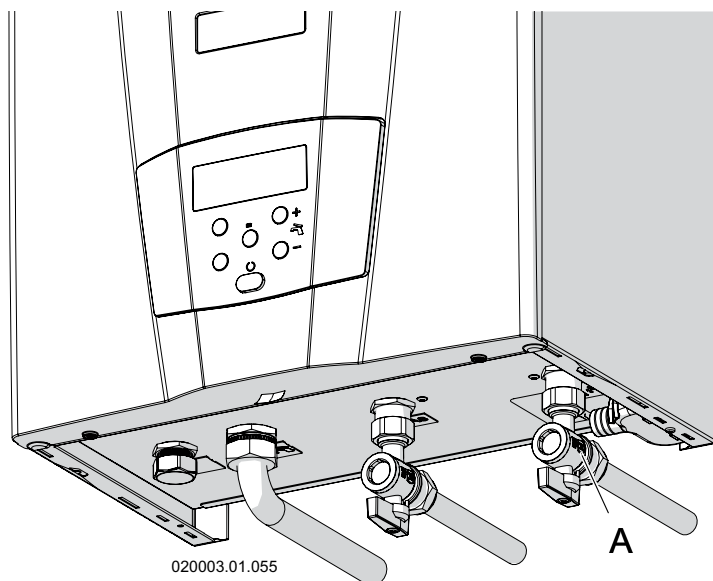
Comme les utilisations typiques ne sont pas connues au premier allumage, il est nécessaire de procéder comme suit pour le premier auto-apprentissage:

- 1.- Ouvrir un robinet de l'eau chaude au maximum;
- 2.- Avec la touche  +, augmenter la température au maximum;



ATTENTION !!! Une température de l'eau supérieure à 51°C peut causer des dommages, même permanents, aux personnes et aux choses. Les enfants, les personnes âgées et les personnes handicapées en particulier doivent être protégés contre des risques potentiels de brûlures, en insérant des dispositifs limitant la température d'utilisation de l'eau sanitaire aux utilisateurs.

- 3.- L'appareil se mettra en marche à la puissance maximale du système où il est installé; Attendre 5 minutes;
- 4.- La puissance maximale est désormais réglée;
- 5.- Accéder au profil « installateur » (Chapitre 7.7) et configurer le paramètre **0200** sur **L**  (voir le Chapitre 7.6);
- 6.- Le chauffe-eau fonctionne désormais à la puissance minimale; Attendre au moins 5 minutes;
- 7.- La puissance minimale est désormais réglée;
- 8.- Éteindre et rallumer le chauffe-eau;
- 9.- Fermer le robinet de l'eau chaude;
- 10.- Le chauffe-eau a maintenant appris les limites de fonctionnement de cette installation et règlera de manière optimale la température de l'eau chaude.





020003.01.055

Figure 6-12 - Sélecteur débit d'eau chaude sanitaire (« A »)

6.9 - Réglage du débit d'eau chaude sanitaire


Si l'appareil est installé dans une zone géographique où la température de l'eau froide est très basse, il est possible de réduire le débit d'eau chaude sanitaire qui passe à l'intérieur de l'appareil. Il est donc opportun de suivre le réglage suivant:

- 1.- Allumer l'appareil;
- 2.- À l'aide des touches  + et  - régler la température de l'eau sanitaire à 48 - 50°C;
- 3.- Ouvrir complètement un robinet de l'eau chaude. En cas de mitigeur à levier simple, la position doit être complètement sur « CHAUD »;
- 4.- Attendre 3 minutes que la température se stabilise;
- 5.- Si la température de l'eau est trop froide, réduire le débit grâce à un robinet situé en amont de l'appareil jusqu'à atteindre la température souhaitée (voir Figure 6-12, élément « A »).

6.10 - Contrôle du flux thermique maximal

Le chauffe-eau est réglé avec un rapport de mélange air/gaz configuré en usine. La pression du gaz au brûleur est contrôlée indirectement par le ventilateur.

La seule façon de pouvoir contrôler le flux thermique maximal est d'opérer directement sur le compteur du gaz. Pour cela, procéder de la manière suivante:

- 1.- Allumer l'appareil au moyen de l'interrupteur « A » de la Figure 7-1;
- 2.- Accéder au menu installateur (Chapitre 7.8) et configurer le paramètre **0200** sur **H** . Désormais, le chauffe-eau fonctionne à la puissance maximale pendant 20 minutes;
- 3.- Ouvrir au maximum le robinet d'eau chaude sanitaire ;
- 4.- Mesurer le débit à l'arrivée à travers le compteur du gaz. Cette donnée devra correspondre à la valeur indiquée dans les « Données Techniques » (voir Chapitre 9) à la rubrique « puissance thermique maximale », avec une tolérance de +/- 10%;
- 5.- Si le débit de gaz est trop faible, contrôler:
 - a) qu'il n'y ait pas d'obstructions dans le système d'air comburant et/ou dans le système d'évacuation des fumées.
 - b) vérifier que la longueur du conduit de cheminée et de la prise d'air soit inférieure à la valeur maximale spécifiée dans la section « Données Techniques », au Chapitre 9;
 - c) vérifier que l'échangeur de chaleur et le brûleur soient propres (Chapitre 8.5).

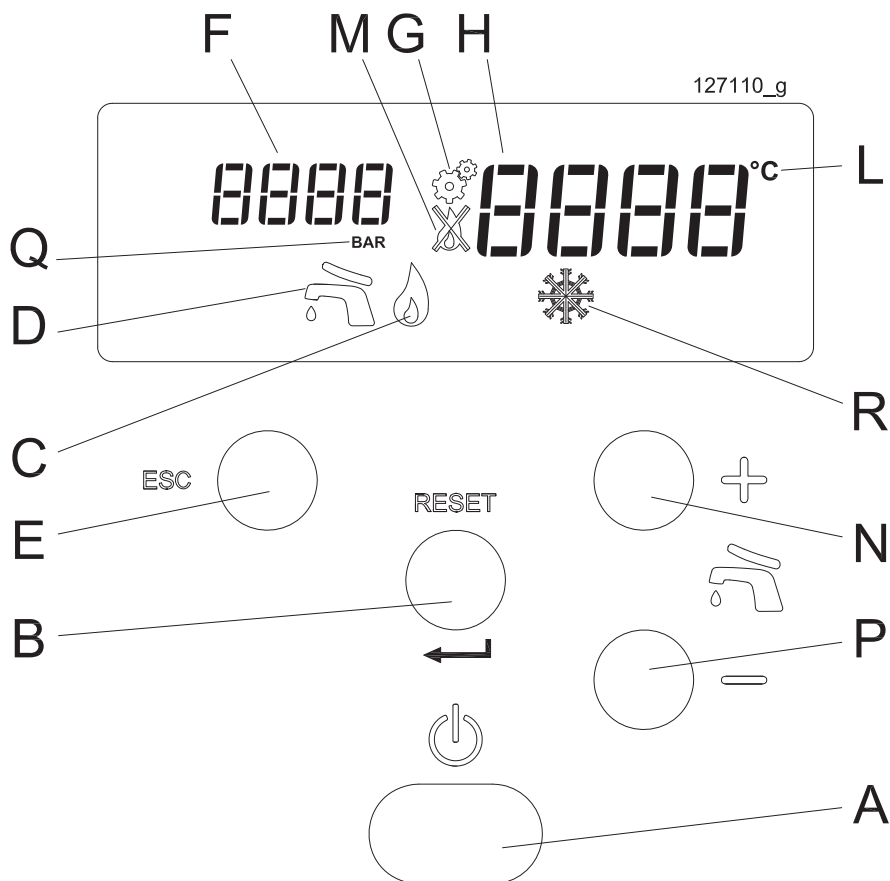


Figure 7-1 - Tableau de commandes
Légende de la Figure 7-1

- A - Interrupteur allumé/éteint
- B - Touche de Reset et de confirmation des paramètres
 - Pour réinitialiser un blocage, maintenir appuyé la touche jusqu'à l'inscription rSt apparaisse sur l'afficheur
 - Pour confirmer un paramètre, appuyer et relâcher immédiatement
- C - État du brûleur (lorsque cette icône est présente, le brûleur est allumé)
- D - État du service sanitaire :
 - Icône éteinte = sanitaire éteint
 - Icône allumée = sanitaire activé mais non en marche
 - Icône clignotante = sanitaire activé et en marche
- E - Touche de sortie des profils
- F - Indicateur des différents paramètres à l'intérieur des différents menus
- G - Icône de l'entrée dans le menu « Installateur »
- N - Température sanitaire ou indicateur des valeurs assumées par les différents paramètres
- L - Unité de mesure de la température affichée
- M - Appareil en blocage (voir les Chapitres 7.8.1 et 7.8.2 pour le diagnostic)
- N - Touche pour allumer et augmenter la température sanitaire ou pour faire défiler et échanger la valeur des paramètres
- P - Touche pour réduire la température sanitaire (en-dessous du minimum, le sanitaire est mis sur OFF) ou pour faire défiler et échanger la valeur des paramètres
- Q - Unité de mesure de la pression visualisée
- R - Appareil en antigel

7.1 - Généralités

Durant le fonctionnement, l'afficheur indique l'état de fonctionnement de l'appareil et d'autres informations comme indiqué au Chapitre 7.8 (Diagnostic). Il est possible d'effectuer des consultations de paramètres ultérieurs à travers le « profil utilisateur » (voir le Chapitre 7.6), utiles pour comprendre le fonctionnement de l'appareil et contrôler les derniers blocages ou erreurs survenues.

7.2 - Procédure d'allumage

- 1.- Ouvrir le robinet du gaz;
- 2.- Brancher l'appareil au courant électrique;
- 3.- Régler la température du sanitaire comme indiqué au Chapitre 7.3;
- 4.- Ouvrir un robinet de l'eau chaude.

L'appareil de commande et de contrôle permettra d'allumer le brûleur.

Si l'appareil ne s'allume pas dans les 50 secondes, (l'appareil tente le rallumage trois fois), se bloque et l'afficheur indique

L o c I.

Appuyer sur la touche RESET pour rétablir des conditions de fonctionnement normales.

L'appareil tentera un nouvel allumage automatiquement.



ATTENTION !!! Si l'arrêt pour blocage se répète fréquemment, contacter un technicien qualifié pour rétablir des conditions de fonctionnement normales.

7 - UTILISATION

7.3 - Réglage de la température de l'eau chaude

Le réglage de la température de l'eau chaude sanitaire s'effectue à l'aide des touches + et -. Lorsqu'une des deux touches est appuyées, le viseur « H » de la Figure 7-1 commence à clignoter et indique la température réglée. Le champ de réglage de la température sanitaire va de 40 °C à 60 °C.

En maintenant appuyé la touche - même en-dessous de 40°C, l'inscription **OFF** s'affiche pour indiquer l'extinction du service sanitaire, signalé par l'extinction de l'icône « D » de la Figure 7-1.

7.4 - Minuteries des différentes fonctions

Pour préserver la durée de vie de l'appareil, améliorer le confort généré et augmenter les économies d'énergie, des minuteries ont été insérées pendant le fonctionnement. Ces minuteries sont:

- Post-circulation de la pompe: à la fin du service sanitaire, la pompe continue de fonctionner pendant 40 secondes;
- Pompes anti-blocage: toutes les 24 heures, un forçage de la pompe de recirculation et de la pompe supplémentaire de remplissage du ballon (si présent) est effectué;
- Anti-légionellose; si l'appareil est raccordé à un ballon pour la préparation de l'eau chaude, tous les sept jours, cet dernier est forcé à une température de 60 ° C pour effectuer la désinfection contre la bactérie légionelle. Cette fonction s'active également deux heures après que l'appareil ait été branché électriquement.

7.5 - Protection antigel



ATTENTION !!! Afin que la protection anti-légionellose puisse être efficace, il est nécessaire de laisser l'appareil avec l'alimentation électrique et l'alimentation du gaz présentes et le service (sanitaire) en position **OFF**.





ATTENTION !!! Le service de protection antigel de l'appareil ne peut pas garantir la protection antigel de l'installation sanitaire, ni même du bâtiment servi ou des parties de celui-ci.

Une fois que l'appareil a atteint 7°C de température, la pompe s'allume automatiquement. Si la température descend ultérieurement en dessous de 2 ° C, le brûleur s'allume également pour préserver l'appareil des effets du gel.



Si l'appareil n'est pas utilisé pendant une longue période de temps (plus d'un an), il est conseillé de le vider en suivant la procédure du Chapitre 8.13.


7.6 - « Profil utilisateur »


À chaque démarrage de l'appareil, on accède par défaut au « profil utilisateur ».

Pour régler la valeur de setpoint du sanitaire, utiliser les touches  + et .

Pour visualiser les paramètres disponibles en consultation pour ce profil, appuyer une fois sur la touche RESET. Le viseur « F » de la Figure 7-1 indique le paramètre 0.000.

Appuyer sur les touches  + et  pour faire défiler les paramètres à l'intérieur de ce profil. Une fois que le paramètre souhaité est identifié, appuyer sur la touche

ENTER pour le sélectionner. Puis utiliser les touches  +

et  pour éventuellement le modifier et à nouveau sur RESET pour confirmer la modification. Pour quitter le paramètre sélectionné, appuyer sur la touche **ESC**.

Pour quitter la consultation, appuyer sur la touche **ESC**.

Si aucune touche n'est pressée pendant plus de 60 secondes, on quitte automatiquement la modalité de consultation.

Dans ce profil, les paramètres suivants peuvent être interrogés :

Paramètre	Description du paramètre	Niveau d'accès	U.M.	Plage de réglage	Valeur d'usine
0003	Température demande chauffage (N / A)	Utilisateur	°C		Valeur
0048	Température de demande sanitaire	Utilisateur	°C		Valeur
0200	Forçages	Installateur	Test	OFF = Aucun forçage FAN = Seulement ventilateur à vitesse maximale Lo = Brûleur à puissance minimale Ign = Brûleur à puissance d'allumage Hi = Brûleur à puissance maximale rEg = Brûleur à puissance réglée par le paramètre 2014 ; Stb = Brûleur à l'arrêt ; LCO01 = Test entrée 1 de sécurité (N/A) LCO02 = Test entrée 2 de sécurité (N/A)	OFF
0901	Unité de mesure de la température	Usine	°C/°F	C/F	C
0902	Unité de mesure de la pression	Usine	bar/psi	bar/psi	bar
0910	Sélection de ce qu'il faut voir dans les 4 chiffres de l'affichage	Usine	/	0: Affichage de la température sélectionnée via le paramètre 0911 1: Statut du brûleur 2: Affichage alterné de la température et de l'état du brûleur 3: Affichage du message «OK»	0
0911	Sélection de température rappelée par le paramètre 0910	Usine	/	0: Chauffage ou eau chaude sanitaire en fonction du service actif à ce moment 1: Chauffage 2: Eau chaude sanitaire 3: Température de la cascade 4: N/A	0
0997	Test icônes sur l'afficheur	Utilisateur			
0998	Code accès installateur	Usine	Code	0000...9999	0300
0999	Code accès usine	Usine	Code	0000...9999	/

7 - UTILISATION

Paramètres de lecture uniquement :

Paramètre	Description du paramètre	Niveau d'accès	U.M.
1001	Température échangeur de chaleur	Utilisateur	°C
1002	Température eau chaude sanitaire (ou température ballon, si présent)	Utilisateur	°C
1003	Température eau froide (N/A)	Utilisateur	/
1004	Température externe (N/A)	Utilisateur	°C
1005	Température échangeur de chaleur (deuxième capteur)	Utilisateur	°C
1006	Température des fumées	Utilisateur	°C
1007	Température arrivée eau froide	Utilisateur	°C
1008	Courant d'ionisation (voir le Chapitre 8.15)	Utilisateur	µA
1012	Température demande par climatique ou entrée 0-10V (N/A)	Utilisateur	°C
1013	État input timer recirculation (OPEN = absence demande chauffage ; CLOSED = présence de demande chauffage)	Utilisateur	OPEN / CLOSED
1014	Température des fumées (deuxième capteur) (N / A)	Utilisateur	(N/A)
1015	Température de la cascade (N/A)	Utilisateur	°C
1030	État du brûleur (2 = Stand by ; 8 = Flamme présente ; 11 = Post circulation pompe) ;	Utilisateur	Valeur
1031	Code d'erreur	Utilisateur	Valeur
1033	Pression eau chauffage (N / A)	Utilisateur	bar
1040	Vitesse actuelle du ventilateur	Utilisateur	RPM
1041	Vitesse ventilateur à l'allumage	Utilisateur	RPM
1042	Vitesse ventilateur à la puissance minimale	Utilisateur	RPM
1043	Vitesse ventilateur à la puissance maximale	Utilisateur	RPM
1051	Code dernier blocage (Loc) (voir le Chapitre 7.8.1) (255 signifie aucun blocage)	Utilisateur	Valeur
1052	Code dernière erreur (Err) (voir le Chapitre 7.8.2) (255 signifie aucune erreur)	Utilisateur	Valeur
1053	Nombre de flammes perdues	Utilisateur	Valeur
1054	Nombre d'allumages réussis	Utilisateur	Valeur
1055	Nombre d'échec d'allumages	Utilisateur	Valeur
1056	Heure de fonctionnement en mode chauffage (N/A)	Utilisateur	hx10
1057	Heure de fonctionnement en mode sanitaire	Utilisateur	hx10
1058	Heures de fonctionnement totales (alimentation électrique de l'appareil)	Utilisateur	jours
1059	Temps entre les deux derniers blocages (Loc)	Utilisateur	1 : min 2 : heures 3 : jours 4 : semaines
1060	Temps entre les deux dernières erreurs (Err)	Utilisateur	1 : min 2 : heures 3 : jours 4 : semaines
1061	Vitesse instantanée de la turbine	Utilisateur	RPM
1062	Débit d'eau sanitaire	Utilisateur	l/min
1063	Entrée 0-10V	Utilisateur	volt
1090	Jours d'entretien (valeur négative lorsque le temps est écoulé)	Utilisateur	jours
1098	Version carte de commande	Utilisateur	Hexadécimal
1099	Version du logiciel de l'appareil	Utilisateur	Hexadécimal
1995	Version du logiciel de l'afficheur	Utilisateur	Hexadécimal

* N/A = Non applicable ;

7 - UTILISATION

7.7 - « Profil installateur »



ATTENTION !!! La modification de ces paramètres pourrait causer des dysfonctionnements à l'appareil et donc à l'installation. C'est pourquoi seul un technicien possédant la sensibilité et la connaissance approfondie de l'appareil, peut les modifier.

Pour l'analyse du fonctionnement et de l'adaptation de l'appareil au système, le technicien accédant au « Profil installateur » peut disposer des paramètres suivants. Pour accéder, il faut procéder ainsi:

1.- Appuyer sur la touche RESET, le viseur « F » de la Figure



7-1 indique le paramètre 0.000. À l'aide des touches



, faire défiler la liste jusqu'au paramètre

Code et appuyer sur RESET pour y accéder.

2.- Saisir le code 0300 de la manière suivante:

à l'aide des touches  et , sélectionner les valeurs:

0 et confirmer la touche RESET;

3 et confirmer la touche RESET;

0 et confirmer la touche RESET;



0 et confirmer la touche RESET;

3.- À l'intérieur du profil, il sera possible de faire défiler les

paramètres à l'aide des touches  et .

4.- Une fois affiché, le paramètre intéressé peut être modifié de la manière suivante:

a.- appuyer sur la touche RESET pour accéder à l'intérieur du paramètre (l'afficheur « H » de la Figure 7-1 commencera à clignoter);

b.- modifier la valeur du paramètre à l'aide des touches  et .

c.- appuyer sur la touche RESET pour confirmer la valeur modifiée et revenir à la liste des paramètres;

5.- Pour sortir, appuyer deux fois sur la touche **ESC**.

Si aucune touche n'est pressée pendant plus de 5 secondes, l'appareil revient dans la profil Utilisateur. Une éventuelle variation de la valeur non confirmée avec la touche RESET sera perdue.



ATTENTION !!! Afin de faciliter un éventuel remplacement de la carte de commande et de contrôle, il est indispensable de noter dans la colonne « Valeurs personnalisées », présente dans le tableau suivant, toutes les variations apportées aux paramètres.

Dans ce profil, les paramètres suivants peuvent être variés ou interrogés:

Paramètre	Description du paramètre	Niveau d'accès	U.M.	Plage de réglage	Valeur d'usine	Valeurs personnalisées
2001	Mode chauffage (N/A)	Installateur	#	0 = Température constante avec TA ; 1 = Climatique avec TA ; 2 = Climatique compensée par TA ; 3 = Température constante compensée par TA ; 4 = Contrôle d'entrée 0-10V avec TA ; 5 = N/A	0	
2003	Température demande chauffage (N / A)	Installateur	°C	30..80	60	
2005	Post-circulation pompe	Installateur	Sec	0...900	120	
2006	Température maximale des fumées	Usine	°C	10...120	95	
2007	Hystérésis positive échangeur de chaleur	Usine	°C	0...20	5	
2009	Retard contre allumages fréquents brûleur	Installateur	Sec	10...900	180	
2010	Différentiel température contre allumages fréquents brûleur	Installateur	°C	0...20	16	
2012	Différentiel maximal température échangeur de chaleur	Usine	°C	10...80	80	
2013	Retard maximal différentiel température échangeur de chaleur	Usine	Sec	10...250	10	
2014	Puissance maximale chauffage (N / A)	Installateur	%	1...100	75	
2015	Puissance minimale de chauffage (N / A)	Installateur	%	1...75	1	
2016	PID chauffage facteur P (N/A)	Usine	#	0...1275	20	
2017	PID chauffage facteur I (N/A)	Usine	#	0...1275	100	
2018	PID chauffage facteur D (N/A)	Usine	#	0...1275	0	
2019	Clim - Température chauffage hivernale (N/A)	Installateur	°C	20...90	80	
2020	Clim - Température externe hivernale (N/A)	Installateur	°C	-25...25	-5	
2021	Clim - Température chauffage printanière (N/A)	Installateur	°C	20...90	40	
2022	Clim - Température externe printanière (N/A)	Installateur	°C	0...30	20	

7 - UTILISATION

2023	Température minimale chauffage (Prioritaire par rapport Par 2021) (N/A)	Installateur	°C	0...80	30	
2024	Température maximale chauffage (Prioritaire par rapport Par 2019) (N/A)	Installateur	°C	27...90	80	
2025	Clim - Température printanière d'arrêt chauffage (N / A)	Installateur	°C	0...35	22	
2026	Augmentation d'accélération chauffage (N / A)	Installateur	°C	0...30	0	
2027	Retard d'accélération chauffage (N / A)	Installateur	min	1...120	0	
2028	Réduction nocturne chauffage d'ouverture TA (N / A)	Installateur	°C	0...30	10	
2035	Mode sanitaire	Installateur	#	0 = Sanitaire absent ; 1 = Ballon à accumulation avec capteur de température ; 2 = Ballon à accumulation avec thermostat ; 3 = N/A ; 4 = N/A ; 5 = Échangeur à plaques ; 6 = N/A ; 7 = Chauffe-eau avec contrôle de recircu- lation ; 8 = Chauffe-eau ;	8	
2036	Hystérésis négative ballon à accumulation	Usine	°C	0...20	3	
2037	Hystérésis positive ballon à accumulation	Usine	°C	0...20	3	
2038	Augmentation température refoulement pour ballon à accumulation	Installateur	°C	0...30	0	
2039	Hystérésis négative refoulement remplissage ballon à accumulation	Usine	°C	0...20	5	
2040	Hystérésis positive refoulement remplissage ballon à accumulation	Usine	°C	0...20	5	
2041	Température de maintien ballon à accumulation (N / A)	Usine	°C	0...10	5	
2042	Mode précedence sanitaire avec accumulation	Installateur	#	0 = Temporel (le temps est établi au paramètre 2043) ; 1 = Précedence chauffage ; 2 = Précedence sanitaire ; 3 = N/A ;	2	
2043	Temporisation précedence sanitaire / chauffage	Installateur	min	1...255	60	
2044	Post-circulation sanitaire	Installateur	Sec	0...900	40	
2045	PID ballon à accumulation facteur P	Usine	#	0...1275	50	
2046	PID accumulation facteur I	Usine	#	0...1275	270	
2047	PID accumulation facteur D	Usine	#	0...1275	0	
2048	Température de demande sanitaire	Installateur	°C	40...80	50	
2049	Hystérésis négative sanitaire instantanée	Usine	°C	0...20	5	
2050	Hystérésis positive sanitaire instantanée	Usine	°C	0...20	5	
2051	PID sanitaire instantané facteur P	Usine	#	0...1275	50	
2052	PID sanitaire instantané facteur I	Usine	#	0...1275	270	
2053	PID sanitaire instantané facteur D	Usine	#	0...1275	0	
2060	Détention débit sanitaire	Usine	l/min	0,1...20,0	2,5	
2061	Débit que peut atteindre le setpoint à la puissance minimale (N / A)	Usine	l/min		2,5	
2062	Débit que peut atteindre le setpoint à la puissance maximale (N / A)	Usine	l/min		2,5	
2063	Temporisation modulation sanitaire ON / OFF	Usine	Sec		30	
2064	Mode préchauffage recirculation sanitaire (seulement pour 2035 = 7)	Installateur	#	0 = Éteint ; 1 = Antigel (N/A) 2 = Eco (recirculation maintenue à la valeur configurée 2065) ; 3 = Comfort (recirculation mainte- nue à la température sanitaire) ;	0	

7 - UTILISATION

2065	Température recirculation ECO (Voir par. 2064)	Usine	°C	20...60	30	
2067	Timer préchauffage recirculation après appel	Usine	Sec	0...255	30	
2068	Timer sanitaire après appel	Usine	Sec	0...255	120	
2069	Hystérésis négative préchauffage recirculation	Usine	°C	0...30	0	
2070	Hystérésis positive préchauffage recirculation	Usine	°C	0...30	5	
2071	Hystérésis préchauffage recirculation	Usine	Sec	0...15	10	
2091	Réglage température sanitaire maximale	Installateur	°C	50...90	60	
2092	Réglage vitesse ventilateur maximale	Usine	RPM	1750...9999		
2093	Réglage vitesse ventilateur minimale	Usine	RPM	500...7050		
2094	Réglage allumage vitesse ventilateur	Usine	RPM	1950...7050		
2096	Réglage température sanitaire minimale	Installateur	°C	20...50	40	
2109	Réglage offset par climatique (paramètre 2001= 1 ou 2) (N/A)	Installateur	°C	OFF -10...10	0	
2110	Réglage température de chauffage minimale (N/A)	Installateur	°C	20...50	20	
2111	Réglage température de chauffage maximale (N/A)	Installateur	°C	50...90	80	
2112	Hystérésis négative chauffage (N/A)	Usine	°C	0...20	5	
2113	Puissance maximale en sanitaire	Installateur	%	50...100	100	
2114	Puissance minimale en sanitaire	Installateur	%	1...30	1	
2115	Réglage température ballon accumulation sanitaire	Installateur	°C	20...80	50	
2116	Entrée programmable J7 2-3 Capteur pression chauffage	Installateur	#	0 = Désactivé 1 = Activé 2 = N/A 3 = N/A	0	
2117	Entrée programmable J7 7-8 1 = Capteur de débit sanitaire instantané ; 2 = Thermostat sanitaire instantané ; 3 = Capteur débit échangeur de chaleur ;	Installateur	#	0 = Désactivé 1 = Activé point 1 2 = Activé point 2 3 = Activé point 3 4 = N/A ;	1	
2118	Entrée programmable J7 9-10	Installateur	#	0 = Désactivé 2 = N/A	0	
2120	Entrée programmable J6 3-10 Capteur température de retour	Installateur	#	0 = Désactivé 1 = Activé	1	
2121	Entrée programmable J6 5-12 Capteur température des fumées	Installateur	#	0 = Désactivé 1 = Activé 2 = N/A	1	
2122	Entrée programmable J6 6-13 Capteur de cascade	Installateur	#	0 = Désactivé 1 = N/A 3 = Activé	3	
2123	Entrée programmable J7 2-4	Installateur	#	0 = Désactivé 1 = N/A 3 - 6 = N/A	0	
2124	Entrée programmable Thermostat d'ambiance	Installateur	#	0 = Désactivé 1 = Activé	1	
2125	Sortie 1 programmable J3 3-8 6 = Alarme 7 = Remplissage automatique	Installateur	#	0 = Désactivé 1-5 = Non applicable 6 = Activé point 6 7 = Activé point 7	0	
2126	Sortie 2 programmable J3 5-10 9 = Générateur d'étincelles externe	Usine	#	0 = Désactivé 1-8 = N/A 9 = Activé point 9 10 = N/A	9	

7 - UTILISATION

2127	Sortie 3 programmable J3 6	Installateur	#	0 = Désactivé 1-10 = N/A	0	
2128	Paramétrage sortie 18 = Vanne à 3 voies sanitaire en stand by 20 = Vanne à 3 voies chauffage en stand by	Installateur	#	0 = Désactivé 1-17 = N/A 18 = Activé point 18 19 = N/A 20 = Activé point 20	20	
2129	Capteur débit d'eau sanitaire	Installateur	#	0 = Bitron 1 = Huba DN8 2 = Huba DN10 3 = Huba DN15 4 = Huba DN20 5 = N/A	16 = 1 ; 22 = 3 ; 37 = 3 ;	
2130	Facteur débit eau sanitaire (N/A)	Installateur	l/min	0...25,5	3,2	
2131	Pression minimale eau chauffage (N/A)	Installateur	bar	OFF 0,1...5,0	0,8	
2132	Hystérésis remplissage automatique (N/A)	Installateur	bar	OFF 0,1...1,0	0,5	
2133	Différentiel température débit modulant (N/A)	Installateur	°C	5...40	15	
2134	Temps allumage pompe modulante (N/A)	Installateur	Sec	0...255	120	
2135	Type pompe modulante (N/A)	Installateur	#	0 = Wilo Yonos ; 1 = Salmson ; 2 = Grundfos ;	0	
2136	Mode pompe modulante (N/A)	Installateur	#	0 = Non modulant 1 = Modulant 2 = N/A 3 = N/A 4 = vitesse fixe à 40% 5 = vitesse fixe à 50% 6 = vitesse fixe à 60% 7 = vitesse fixe à 70% 8 = vitesse fixe à 80% 9 = vitesse fixe à 90% 10 = vitesse fixe à 100%	10	
2137	Puissance de modulation minimale de la pompe (N/A)	Installateur	%	0...100	40	
2138	Carte vitesse ventilateur	Installateur	#	50...55	16 = 50 ; 22 = 52 ; 37 = 54 ;	
2139	Fonction purgeur air (N/A)	Installateur		0...2	0	
2140	Débit eau minimal échangeur de chaleur	Installateur	l/min/10	0...10	0,8	
2141	Débit eau nominal échangeur de chaleur	Installateur	l/min/10	0...10	16 = 1 ; 22 = 1 ; 37 = 4,3 ;	
2201	Active / désactive le chauffage	Installateur		EnA = Activé dIS = Désactivé	EnA	
2202	Active / désactive sanitaire	Installateur		EnA = Activé dIS = Désactivé	EnA	
2203	Réglage demande d'entretien	Installateur		ON = Allumé OFF = Éteint RST = Reset	OFF	
2204	Jours restants avant la demande d'entretien	Installateur	jours	30...1275	1000	
2205	Protection antigel	Installateur		EnA = Activé dIS = Désactivé	EnA	
2206	Anti-légionelles	Installateur		EnA = Activé dIS = Désactivé	EnA	
2207	Retard à la détention du sanitaire	Installateur	sec	0...255	1	

7.7.1 - Paramètres pour installations en cascade



ATTENTION !!! La modification de ces paramètres pourrait causer des dysfonctionnements à l'appareil et donc à l'installation. C'est pourquoi seul un technicien possédant la sensibilité et la connaissance approfondie de l'appareil, peut les modifier.

En cas d'installation avec des appareils en cascade, il est possible de varier ou d'interroger les paramètres suivants (accessibles seulement depuis le profil installateur) :

Paramètre	Description du paramètre	Niveau d'accès	U.M.	Plage de réglage	Valeur d'usine	Valeurs personnalisées
4072	Mode urgence	Installateur		NON/OUI	NON	
4074	Température d'urgence	Installateur	°C	20...90	45	
4075	Retard allumage prochain module	Installateur	Sec	5...1275	60	
4076	Retard extinction prochain module	Installateur	Sec	5...1275	60	
4077	Hystérésis négative allumage module	Usine	°C	0...20	5	
4078	Hystérésis positive extinction module	Usine	°C	0...20	5	
4079	Diminution maximale température cascade	Installateur	°C	0...20	6	
4080	Augmentation maximale température cascade	Installateur	°C	0...20	6	
4081	Retard à la modulation	Installateur	min	0...60	1	
4082	Puissance insertion prochain module	Installateur	%	10...100	80	
4083	Puissance retrait prochain module	Installateur	%	10...100	40	
4084	Intervalle de rotation	Installateur	jours	0...30	5	
4086	PID controle température de cascade, paramètre P	Usine	#	0...1275	20	
4087	PID contrôle température de cascade, paramètre I	Usine	#	0...1275	300	
4142	Retard allumage rapide prochain module	Installateur	Sec	5...1275	30	
4143	Retard extinction rapide prochain module	Installateur	Sec	5...1275	30	
4144	Hystérésis négative allumage rapide module	Usine	°C	0...20	5	
4145	Hystérésis positive extinction rapide module	Usine	°C	0...20	5	
4146	Hystérésis positive extinction tous les modules	Installateur	°C	0...20	7	
4147	Nombre de modules présents dans la cascade (Master inclus)	Installateur	#	0...8	0	
4148	Gestion de la puissance 0 = modulation sur la température de cascade ; 1 = numéro minimum de modules actifs ; 2 = numéro maximum de modules actifs ; 3 = numéro de modules actifs équilibré ;	Installateur	#	0 = Activé point 0 1 = Activé point 1 2 = Activé point 2 3 = Activé point 3	2	
4149	Premier module en allumage (par effet de la rotation)	Installateur	#	1...8	1	
4150	PID tour de puissance positif	Usine	#	0...26	0	
4151	PID tour de puissance négatif	Usine	#	0...26	0	
4152	Gestion de la puissance 2 (paramètre 4148) - Puissance minimale	Installateur	%	0...100	10	
4153	Gestion de la puissance 2 (paramètre 4148) - Hystérésis	Installateur	%	0...100	40	
4154	Post-circulation pompe cascade	Installateur	Sec	0...255	60	
4155	Température antigel capteur cascade	Installateur	°C	10...30	15	
4184	Adresse logique du module	Installateur	#	0...8	0	

7.8 - Diagnostic

Durant le fonctionnement de l'appareil, le viseur « H » de la Figure 7-1 indique continuellement l'état de fonctionnement de l'appareil, avec les indications suivantes :

Paramètre	Description du paramètre	Visualisation sur le viseur « H » de la Figure 7-1
AttE	Appareil non en blocage mais en attention	Code d'attention (voir le Chapitre 7.8.3 pour la décodification)
Loc	Appareil en blocage. Pour la réinitialisation, maintenir appuyée la touche RESET jusqu'à visualiser rSt . Si le blocage se répète fréquemment, contacter un technicien professionnellement qualifié	Code du blocage (voir le Chapitre 7.8.1 pour la décodification)
Err	Appareil en erreur. Il est possible de rétablir le fonctionnement seulement en résolvant la cause de l'anomalie. Contacter un technicien professionnellement qualifié	Code d'attention (voir le Chapitre 7.8.2 pour la décodification)
ALeS	Procédure anti-légionellose en marche (voir le Chapitre 5.14.1). Elle s'arrêtera lorsque l'eau à l'intérieur du ballon aura atteint la température de 60°C.	Température du ballon (°C)
SEr	Demande d'entretien de l'appareil	

7.8.1 - Diagnostic : blocages « Loc »

Une fois que le type de « Loc » survenu est affiché et que les vérifications et solutions appropriées ont été effectuées, réinitialisez l'appareil en maintenant la touche **RESET** appuyée (détail « B » de la Figure 7-1) jusqu'à l'affichage de **rSt**.

Blocage	Description du blocage	Vérifications	Solutions
Loc 0	Erreur mémoire E2prom interne à la carte de commande		Remplacer la carte de commande et de contrôle.
Loc 1	Absence détection flamme après trois tentatives d'allumage successives	<p>Contrôler : Pression de gaz d'alimentation (voir le Chapitre 6.6) ; Étincelles sur les électrodes d'allumage (voir Chapitre 8.6) ; Alimentation électrique de 230Vac au bloc gaz ; Résistance électrique des deux bobines du bloc gaz de 0,88 Kohm et 6,59 Kohm.</p> <p>Si le brûleur s'allume et s'éteint au terme de la tentative d'allumage, contrôler : que le courant d'ionisation soit à une valeur supérieure à 4 (voir le Chapitre 8.15)</p>	<p>Si la pression d'alimentation n'est pas correcte, il est nécessaire d'intervenir en amont de l'appareil pour la corriger. Si le courant au niveau du bloc gaz n'est pas de 230 Vca, la carte de commande et de contrôle doit être remplacée ; si la résistance électrique du bloc gaz n'est pas de 0,88 Kohm et 6,59 Kohm, le bloc doit être remplacé.</p> <p>Si le courant d'ionisation n'est pas supérieur à 4, il faut vérifier le CO₂ (voir le Chapitre 6.7) et rétablir la valeur correcte, vérifier la bougie d'ionisation et au besoin la remplacer. Vérifier l'intégrité des câbles du circuit électrique du courant d'ionisation.</p>
Loc 2	Panne au relais de commande du bloc gaz		Remplacer la carte de commande et de contrôle.
Loc 3	L'appareil a atteint la température d'intervention maximale	<p>Contrôler que la pompe fonctionne ;</p> <p>Contrôler que la résistance électrique des deux capteurs corresponde au graphique du Chapitre 8.16 ;</p> <p>Contrôler que le fusible de protection température des fumées ne soit pas intervenu ;</p>	<p>Rétablir la circulation de l'eau ou bien remplacer la carte de commande et de contrôle ;</p> <p>Si l'un des deux ou les deux capteurs ne sont pas compris dans les valeurs correctes, il faut les remplacer ;</p> <p>Si le fusible de protection de la température des fumées est intervenu (le contact est ouvert), avant le remplacement, contacter le constructeur ; ATTENTION !!! Avant le remplacement, contacter le constructeur.</p>
Loc 4	Appareil en erreur pendant plus de 20 heures	Contrôler la dernière erreur affichée dans la carte.	Opérer selon la dernière erreur affichée.
Loc 5	Ventilateur à l'arrêt pendant plus de 60 secondes	Contrôler qu'il soit alimenté à 230Vdc.	Si le ventilateur est alimenté, il faut le remplacer différemment ; remplacer la carte de commande.

7 - UTILISATION

Loc 6	Ventilateur à vitesse trop faible pendant plus de 60 secondes	Contrôler qu'il soit alimenté à 230Vdc.	Si le ventilateur est alimenté, il faut le remplacer différemment ; remplacer la carte de commande.
Loc 7	Ventilateur à vitesse trop élevée pendant plus de 60 secondes	Contrôler qu'il soit alimenté à 230Vdc.	Si le ventilateur est alimenté, il faut le remplacer différemment ; remplacer la carte de commande.
Loc 8	Erreur logiciel à l'intérieur de la carte de commande		Remplacer la carte de commande.
Loc 9	Contenu de la mémoire E2prom à l'intérieur de la carte de commande		Remplacer la carte de commande.
Loc 10	Paramètres internes à la mémoire E2prom, erronés		Remplacer la carte de commande.
Loc 11	Erreur logiciel à l'intérieur de la carte de commande		Remplacer la carte de commande.
Loc 12	Erreur logiciel à l'intérieur de la carte de commande		Remplacer la carte de commande.
Loc 13	Erreur logiciel à l'intérieur de la carte de commande		Remplacer la carte de commande.
Loc 14	Erreur logiciel à l'intérieur de la carte de commande		Remplacer la carte de commande.
Loc 15	Fusibles des fumées La température de l'échangeur de chaleur dépasse 105°C avec le bloc gaz fermé Dysfonctionnement de l'échangeur	Contrôler que le fusible de protection température des fumées ne soit pas intervenu Contrôler que la résistance électrique des deux capteurs de refoulement corresponde au graphique du Chapitre 8.16. Contrôler que le bloc gaz se ferme correctement lors de l'extinction du brûleur. Contrôler que le thermofusible de protection de l'échangeur ne soit pas intervenu ;	Si le fusible de protection de la température des fumées est intervenu (le contact est ouvert), avant le remplacement, contacter le constructeur ; ATTENTION !!! Avant le remplacement, contacter le constructeur. Si l'un des deux capteurs ne correspond pas, il faut remplacer le double capteur de refoulement. Si le bloc gaz ne se ferme pas correctement, il faut le remplacer. Si le thermofusible de protection de l'échangeur est intervenu (le contact est ouvert), il faut remplacer l'échangeur.
Loc 16	Température maximale des fumées. ATTENTION !!! Si le blocage se répète plusieurs fois par jour, éteindre l'appareil et contacter un centre d'assistance qualifié. NE PAS ESSAYER DE LE RÉPARER.	Vérifier qu'il n'y ait pas d'air dans l'échangeur de chaleur ; Vérifier que la pompe de circulation fonctionne correctement ; Contrôler que la température des fumées ne soit pas supérieure à 30°C de la température d'eau froide. Effectuer une mesure du rendement de l'appareil, elle doit correspondre à ce qui est déclaré dans les caractéristiques techniques.	Purger l'air de l'appareil. Si la pompe ne fonctionne pas, la remplacer. Si le delta entre température de l'eau froide et température des fumées est supérieur à 30°C, contacter un centre d'assistance qualifié. Si le rendement ne correspond pas aux données à la fin du manuel, probablement l'échangeur de chaleur primaire est sale du côté fumées ou du côté eau. Effectuer le nettoyage et contrôler à nouveau le rendement.
Loc 17	Erreur logiciel à l'intérieur de la carte de commande		Remplacer la carte de commande.
Loc 18	Erreur logiciel à l'intérieur de la carte de commande		Remplacer la carte de commande.
Loc 19	Erreur logiciel à l'intérieur de la carte de commande		Remplacer la carte de commande.

7 - UTILISATION

Loc 20	Flamme présente 10 secondes après la fermeture du bloc gaz		Remplacer le bloc gaz ou la carte de commande.
Loc 21	Flamme présente avant l'allumage		Remplacer le bloc gaz ou la carte de commande.
Loc 22	A perdu la flamme trois fois de suite	<p>Contrôler : que le courant d'ionisation soit à une valeur supérieure à 4 (voir le Chapitre 8.15)</p> <p>Contrôler : que l'évacuation des fumées soit opportunément protégée contre les obstructions causées par des rafales de vent</p>	<p>Si le courant d'ionisation n'est pas supérieur à 4, il faut vérifier le CO2 (suivre le Chapitre 6.7) et rétablir la valeur correcte, vérifier la bougie d'ionisation et au besoin la remplacer. Vérifier l'intégrité des câbles du circuit électrique du courant d'ionisation.</p> <p>Si l'évacuation des fumées est positionnée sur le mur vertical, il faut la protéger avec une grille anti-vent. Si l'évacuation des fumées est positionnée sur le toit, vérifier qu'elle se trouve dans une zone de reflux, et qu'un éventuel coupe-vent soit réellement efficace</p>
Loc 23	Erreur logiciel à l'intérieur de la carte de commande		Remplacer la carte de commande.
Loc 24	Erreur logiciel à l'intérieur de la carte de commande		Remplacer la carte de commande.
Loc 25	Les deux capteurs de refoulement relèvent des températures différentes d'au moins 10°C pendant plus de 60 secondes.	Contrôler que la résistance électrique des deux capteurs corresponde au graphique du Chapitre 8.16 ;	Si l'un des deux ou les deux capteurs ne sont pas compris dans les valeurs correctes, il faut les remplacer.
Loc 26	Erreur logiciel à l'intérieur de la carte de commande		Remplacer la carte de commande.
Loc 27	Trop de remplissages de l'installation en une heure (N/A)		Remplacer la carte de commande.
Loc 28	Temps de remplissage de l'installation trop long (N/A)		Remplacer la carte de commande.
Loc 29	Erreur logiciel à l'intérieur de la carte de commande		Remplacer la carte de commande.
Loc 30	Erreur logiciel à l'intérieur de la carte de commande		Remplacer la carte de commande.
Loc 31	Erreur logiciel à l'intérieur de la carte de commande		Remplacer la carte de commande.
Loc 32	Erreur logiciel à l'intérieur de la carte de commande		Remplacer la carte de commande.
Loc 33	Erreur logiciel à l'intérieur de la carte de commande		Remplacer la carte de commande.
Loc 34	Erreur logiciel à l'intérieur de la carte de commande		Remplacer la carte de commande.
Loc 35	Erreur logiciel à l'intérieur de la carte de commande		Remplacer la carte de commande.
Loc 36	Erreur logiciel à l'intérieur de la carte de commande		Remplacer la carte de commande.
Loc 37	Erreur logiciel à l'intérieur de la carte de commande		Remplacer la carte de commande.
Loc 38	Erreur logiciel à l'intérieur de la carte de commande		Remplacer la carte de commande.
Loc 39	Défaut mesure tension d'alimentation ADC		Remplacer la carte de commande.

7 - UTILISATION

7.8.2 - Diagnostic : erreurs « Err »

Erreur	Description erreur	Vérifications	Solutions
Err 100	Erreur logiciel à l'intérieur de la carte de commande		Remplacer la carte de commande.
Err 101	Erreur logiciel à l'intérieur de la carte de commande		Remplacer la carte de commande.
Err 102	Erreur logiciel à l'intérieur de la carte de commande		Remplacer la carte de commande.
Err 103	Erreur logiciel à l'intérieur de la carte de commande		Remplacer la carte de commande.
Err 104	Erreur logiciel à l'intérieur de la carte de commande		Remplacer la carte de commande.
Err 105	La température de re-foulement dépasse 95°C avec le bloc gaz fermé	<p>Contrôler que la résistance électrique des deux capteurs de re-foulement corresponde au graphique du Chapitre 8.16.</p> <p>Contrôler que le bloc gaz se ferme correctement lors de l'extinction du brûleur.</p>	<p>Si l'un des deux capteurs ne correspond pas, il faut remplacer le double capteur de re-foulement.</p> <p>Si le bloc gaz ne se ferme pas correctement, il faut le remplacer.</p>
Err 106	Erreur logiciel à l'intérieur de la carte de commande		Remplacer la carte de commande.
Err 107	Erreur logiciel à l'intérieur de la carte de commande		Remplacer la carte de commande.
Err 108	Erreur logiciel à l'intérieur de la carte de commande		Remplacer la carte de commande.
Err 109	Erreur logiciel à l'intérieur de la carte de commande		Remplacer la carte de commande.
Err 110	Erreur logiciel à l'intérieur de la carte de commande		Remplacer la carte de commande.
Err 111	<p>Polarité entrée 0-10v inversée</p> <p>Erreur logiciel à l'intérieur de la carte de commande</p>	Vérifier la polarité entrée 0-10v	<p>Rétablir la bonne polarité</p> <p>Remplacer la carte de commande.</p>
Err 112	Erreur logiciel à l'intérieur de la carte de commande		Remplacer la carte de commande.
Err 113	<p>Polarité entrée 0-10v inversée</p> <p>Erreur logiciel à l'intérieur de la carte de commande</p>	Vérifier la polarité entrée 0-10v	<p>Rétablir la bonne polarité</p> <p>Remplacer la carte de commande.</p>
Err 114	Flamme ressentie à un moment inopportun		Remplacer le bloc gaz ou la carte de commande.
Err 115	Basse pression eau de chauffage (N/A)		
Err 116	Basse pression eau de chauffage (N/A)		
Err 117	Erreur logiciel à l'intérieur de la carte de commande		Remplacer la carte de commande.
Err 118	Erreur logiciel à l'intérieur de la carte de commande		Remplacer la carte de commande.
Err 119	Circuit capteur eau froide (1007) ouvert	Contrôler que la résistance électrique du capteur corresponde au graphique du Chapitre 8.16 ; contrôler les câbles électriques de connexion entre la sonde et la carte de commande.	Si la résistance électrique du capteur ne se combine pas, il faut la remplacer ; si le circuit électrique est endommagé, il doit être réparé ; Si aucun des deux cas ci-dessus n'est présent, remplacez le tableau de commande.
Err 120	Circuit capteur échangeur de chaleur 1 (1001) ouvert	Contrôler que la résistance électrique du capteur corresponde au graphique du Chapitre 8.16 ; contrôler les câbles électriques de connexion entre la sonde et la carte de commande.	Si la résistance électrique du capteur ne se combine pas, il faut la remplacer ; si le circuit électrique est endommagé, il doit être réparé ; Si aucun des deux cas ci-dessus n'est présent, remplacez le tableau de commande.

7 - UTILISATION

Err 121	Circuit capteur échangeur de chaleur 2 (1005) ouvert	Contrôler que la résistance électrique du capteur corresponde au graphique du Chapitre 8.16 ; contrôler les câbles électriques de connexion entre la sonde et la carte de commande.	Si la résistance électrique du capteur ne se combine pas, il faut la remplacer ; si le circuit électrique est endommagé, il doit être réparé ; Si aucun des deux cas ci-dessus n'est présent, remplacez le tableau de commande.
Err 122	Circuit capteur eau chaude sanitaire (1002) ouvert	Contrôler que la résistance électrique du capteur corresponde au graphique du Chapitre 8.16 ; contrôler les câbles électriques de connexion entre la sonde et la carte de commande.	Si la résistance électrique du capteur ne se combine pas, il faut la remplacer ; si le circuit électrique est endommagé, il doit être réparé ; si aucun des deux cas ci-dessus n'est présent, remplacez le tableau de commande et de contrôle.
Err 123	Circuit capteur fumées 1 (1006) ouvert	Contrôler que la résistance électrique du capteur des fumées 1006 corresponde au graphique du Chapitre 8.16 Contrôler que les fils entre la carte et le double capteur de fumées soient correctement raccordés	Si le capteur ne correspond pas, remplacer le double capteur de fumées. Si les fils ne sont pas correctement raccordés, rétablir les connexions.
Err 124	Circuit capteur fumées 2 (1014) ouvert (N/A)	Contrôler que la résistance électrique du capteur des fumées 1014 corresponde au graphique du Chapitre 8.16 Contrôler que les fils entre la carte et le double capteur de fumées soient correctement raccordés	Si le capteur ne correspond pas, remplacer le double capteur de fumées. Si les fils ne sont pas correctement raccordés, rétablir les connexions.
Err 125	Circuit capteur température externe (1004) ouvert (N/A)	Capteur température externe non présente (1004) (N/A)	Capteur température externe non présente (1004) (N/A)
Err 126	Circuit capteur eau froide (1007) en court-circuit	Contrôler que la résistance électrique du capteur corresponde au graphique du Chapitre 8.16 ; contrôler les câbles électriques de connexion entre la sonde et la carte de commande.	Si la résistance électrique du capteur ne se combine pas, il faut la remplacer ; si le circuit électrique est endommagé, il doit être réparé ; Si aucun des deux cas ci-dessus n'est présent, remplacez le tableau de commande et de contrôle.
Err 127	Circuit capteur échangeur de chaleur 1 (1001) en court-circuit	Contrôler que la résistance électrique du capteur corresponde au graphique du Chapitre 8.16 ; contrôler les câbles électriques de connexion entre la sonde et la carte de commande.	Si la résistance électrique du capteur ne se combine pas, il faut la remplacer ; si le circuit électrique est endommagé, il doit être réparé ; si aucun des deux cas ci-dessus n'est présent, remplacez le tableau de commande et de contrôle.
Err 128	Circuit capteur échangeur de chaleur 2 (1005) en court-circuit	Contrôler que la résistance électrique du capteur corresponde au graphique du Chapitre 8.16 ; contrôler les câbles électriques de connexion entre la sonde et la carte de commande.	Si la résistance électrique du capteur ne se combine pas, il faut la remplacer ; si le circuit électrique est endommagé, il doit être réparé ; si aucun des deux cas ci-dessus n'est présent, remplacez le tableau de commande et de contrôle.
Err 129	Circuit capteur eau chaude sanitaire (1002) en court-circuit	Contrôler que la résistance électrique du capteur corresponde au graphique du Chapitre 8.16 ; contrôler les câbles électriques de connexion entre la sonde et la carte de commande.	Si la résistance électrique du capteur ne se combine pas, il faut la remplacer ; si le circuit électrique est endommagé, il doit être réparé ; Si aucun des deux cas ci-dessus n'est présent, remplacez le tableau de commande et de contrôle.
Err 130	Circuit capteur fumées 1 (1006) en court-circuit	Contrôler que la résistance électrique du capteur des fumées 1006 corresponde au graphique du Chapitre 8.16 Contrôler que les fils entre la carte et le double capteur de fumées soient correctement raccordés	Si le capteur ne correspond pas, remplacer le double capteur de fumées Si les fils ne sont pas correctement raccordés, rétablir les connexions
Err 131	Circuit capteur fumées 2 (1014) en court-circuit (N/A)	Contrôler que la résistance électrique du capteur des fumées 1014 corresponde au graphique du Chapitre 8.16 Contrôler que les fils entre la carte et le double capteur de fumées soient correctement raccordés	Si le capteur ne correspond pas, remplacer le double capteur de fumées Si les fils ne sont pas correctement raccordés, rétablir les connexions
Err 133	Fréquence réseau électrique erronée	Contrôler que la fréquence électrique soit de 50 Hz	Si la fréquence n'est pas de 50 Hz, contacter le distributeur d'énergie électrique Si la fréquence est 50 Hz, remplacer la carte de commande
Err 134	Touche RESET appuyée trop de fois en peu de temps	Presser la touche RESET pendant 5 secondes	
Err 135	Erreur logiciel à l'intérieur de la carte de commande		Remplacer la carte de commande.
Err 136	Erreur logiciel à l'intérieur de la carte de commande		Remplacer la carte de commande.
Err 137	Erreur logiciel à l'intérieur de la carte de commande		Remplacer la carte de commande.

7 - UTILISATION

Err 138	Erreur logiciel à l'intérieur de la carte de commande		Remplacer la carte de commande.
Err 139	Erreur logiciel à l'intérieur de la carte de commande		Remplacer la carte de commande.
Err 140	Erreur logiciel à l'intérieur de la carte de commande		Remplacer la carte de commande.
Err 141	Erreur logiciel à l'intérieur de la carte de commande		Remplacer la carte de commande.
Err 142	Erreur logiciel à l'intérieur de la carte de commande		Remplacer la carte de commande.
Err 143	Erreur logiciel à l'intérieur de la carte de commande		Remplacer la carte de commande.
Err 144	Erreur logiciel à l'intérieur de la carte de commande		Remplacer la carte de commande.
Err 145	Erreur logiciel à l'intérieur de la carte de commande		Remplacer la carte de commande.
Err 146	Erreur logiciel à l'intérieur de la carte de commande		Remplacer la carte de commande.
Err 147	Erreur logiciel à l'intérieur de la carte de commande		Remplacer la carte de commande.
Err 148	Erreur logiciel à l'intérieur de la carte de commande		Remplacer la carte de commande.
Err 149	Erreur logiciel à l'intérieur de la carte de commande		Remplacer la carte de commande.
Err 150	Erreur logiciel à l'intérieur de la carte de commande		Remplacer la carte de commande.
Err 151	Erreur logiciel à l'intérieur de la carte de commande		Remplacer la carte de commande.
Err 152	Erreur logiciel à l'intérieur de la carte de commande		Remplacer la carte de commande.
Err 153	Erreur logiciel à l'intérieur de la carte de commande		Remplacer la carte de commande.
Err 154	Erreur logiciel à l'intérieur de la carte de commande		Remplacer la carte de commande.
Err 155	Erreur logiciel à l'intérieur de la carte de commande		Remplacer la carte de commande.
Err 156	Erreur logiciel à l'intérieur de la carte de commande		Remplacer la carte de commande.
Err 157	Erreur logiciel à l'intérieur de la carte de commande		Remplacer la carte de commande.
Err 158	Erreur logiciel à l'intérieur de la carte de commande		Remplacer la carte de commande.
Err 159	Erreur logiciel à l'intérieur de la carte de commande		Remplacer la carte de commande.
Err 160	Erreur logiciel à l'intérieur de la carte de commande		Remplacer la carte de commande.
Err 161	Erreur logiciel à l'intérieur de la carte de commande		Remplacer la carte de commande.
Err 162	Basse pression eau de chauffage (N/A)		
Err 163	Erreur logiciel à l'intérieur de la carte de commande		Remplacer la carte de commande.
Err 164	Erreur de faible débit d'eau (seulement pour 2117=3)	Vérifiez que le débit d'eau (paramètre 1062) est supérieur à la valeur du paramètre 2140	<ul style="list-style-type: none"> - Vérifiez que la pompe fonctionne. - Vérifiez qu'il n'y a pas d'obstruction empêchant la circulation de l'eau. - Vérifiez que l'échangeur de chaleur n'est pas bloqué.
Err 165	Courant d'alimentation trop faible	Courant d'alimentation relevé trop faible pendant plus de 60 secondes	
Err 166	Courant d'alimentation trop élevé	Courant d'alimentation relevé trop élevé pendant plus de 60 secondes	

7 - UTILISATION




Err 168	Température maximale des gaz de combustion. ATTENTION !!! Si le blocage est répété plus d'une fois par jour, éteignez l'appareil et contactez un centre de service qualifié. NE PAS ESSAYER DE LE RESTAURER.	Vérifiez qu'il n'y a pas d'air dans l'échangeur de chaleur.	Purgez l'air de l'appareil.
		Vérifiez que la pompe de circulation fonctionne correctement.	Si la pompe ne fonctionne pas, elle doit être remplacée.
		Vérifiez que la température des gaz de combustion ne dépasse pas 30 ° C de la température de l'eau froide.	Si la différence entre la température de l'eau froide et la température des gaz de combustion dépasse 30 ° C, contactez un centre de service qualifié.
		Effectuer une mesure des performances de l'appareil, celle-ci doit correspondre à celle indiquée dans les caractéristiques techniques.	Si le rendement ne correspond pas aux données figurant à la fin du manuel, l'échangeur de chaleur principal est probablement encrassé du côté de la fumée ou du côté de l'eau. Nettoyez-le et effectuez à nouveau une vérification des performances.
No Conn	Erreur de communication d'affichage	Vérifiez que le raccordement à l'écran, au capteur de pression et au capteur de débit d'eau est correct.	




N/A = Non applicable ;

7.8.3 - Diagnostic : alarmes « AttE »

Alarme	Description alarme	Vérifications	Solutions
AttE 200	Communication cascade perdue	Installation avec appareils en cascade. Le système de gestion de la cascade a perdu le raccordement avec l'un des appareils. Les motifs peuvent être : a - un appareil qui fait partie de la cascade est éteint ; b - le BUS de communication entre les appareils (A-link) est interrompu à un ou plusieurs endroits ; c - les paramètres 4184 et/ou 4147 ne sont pas configurés selon les règles de cascade d - les switch S4, ne sont pas positionnés comme il est décrit dans ce Chapitre selon les règles de cascade	a - allumer l'appareil éteint en résolvant la cause de son extinction b - rétablir la communication BUS entre les modules thermiques c - Programmer correctement les paramètres 4184 et/ou 4147 selon les règles de cascade d - positionner les switch S4, ne sont pas positionnés comme il est décrit selon les règles de cascade
AttE 201	Anode de protection activée	N/A	Remplacer la carte de commande et de contrôle
AttE 202	Erreur d'identification appareil raccordé	N/A	Remplacer la carte de commande et de contrôle
AttE 203	Perte de communication avec l'appareil raccordé en cascade	N/A	Remplacer la carte de commande et de contrôle
AttE 204	Erreur sonde externe (contact ouvert ou en court-circuit)	Contrôler la résistance électrique du capteur ; Contrôler que le raccordement soit correctement effectué.	Si la résistance électrique du capteur ne se combine pas, il faut la remplacer ; si le circuit électrique est endommagé, il doit être réparé ; Si aucun des deux cas ci-dessus n'est présent, remplacez le tableau de commande et de contrôle.
AttE 205	Erreur sonde cascade (contact ouvert ou en court-circuit)	Contrôler la résistance électrique du capteur ; Contrôler que le raccordement soit correctement effectué.	Si la résistance électrique du capteur ne se combine pas, il faut la remplacer ; si le circuit électrique est endommagé, il doit être réparé ; Si aucun des deux cas ci-dessus n'est présent, remplacez le tableau de commande et de contrôle.
AttE 206	Erreur sonde cascade (contact ouvert ou en court-circuit)	N/A	Remplacer la carte de commande et de contrôle

7.9 - Allumage et extinction de l'appareil

Pour éteindre l'appareil, appuyer simultanément sur les touches  + . L'afficheur affichera l'inscription **Off**, puis appuyer sur la touche  pour commuter en **OFF** ; puis RESET pour confirmer.

Pour rallumer l'appareil, appuyer simultanément sur les touches  + . L'afficheur affichera l'inscription **OFF**, puis appuyer sur la touche  pour commuter en **OFF** ; puis RESET pour confirmer.

8.1 - Avertissements généraux

Il est conseillé d'effectuer un entretien régulier annuel de l'appareil pour les raisons suivantes:

- pour maintenir un rendement élevé de l'appareil et donc économiser du combustible;
- pour maintenir une sécurité de fonctionnement élevée;
- pour maintenir un niveau élevé de compatibilité environnementale de la combustion;

Afin de respecter la fréquence d'entretien, en accédant au profil d'installateur (voir Chapitre 7.7), le paramètre

2203 sert à activer l'appel pour l'entretien (Service) et

le paramètre **2204** permet de programmer les jours de fonctionnement qui doivent s'écouler entre un appel et le suivant.

Le système de contrôle identifie les jours de fonctionnement en vérifiant le temps d'activité du brûleur.

Pour activer le service d'appel, procéder ainsi:

- 1.- Accéder au profil Installateur (voir le Chapitre 7.7) et configurer le paramètre **2203** sur **On**;
- 2.- Accéder au paramètre **2204** et programmer les jours de fonctionnement de l'appareil qui doivent s'écouler d'un appel à l'autre.

L'appel sera effectué avec l'affichage de **SER**. Pour éliminer l'inscription **SER** et renouveler la période d'appel, procéder ainsi:

- 1.- Accéder au profil installateur;
- 2.- Accéder au paramètre **2203** et le configurer sur **rSt**.

Le temps d'appel est désormais renouvelé et sur l'afficheur apparaît l'inscription **SER**.



ATTENTION !!! L'entretien de l'appareil ne doit être effectué que par un technicien professionnellement qualifié.



ATTENTION !!! Lors des opérations d'entretien, pour garantir le bon fonctionnement de l'appareil, il est nécessaire de vérifier le bon état, le bon fonctionnement et l'éventuelle présence de fuites d'eau de tous les purgeurs d'air de l'appareil.



ATTENTION !!! Avant chaque opération d'entretien, débrancher l'appareil de l'alimentation électrique, en utilisant l'interrupteur spécifique situé à proximité.



ATTENTION !!! Avant toute opération d'entretien, fermer le robinet du gaz.

8.2 - Protocole d'entretien

- Nettoyage du brûleur et de l'échangeur primaire, côté fumées et contrôle du bon état des isolants thermiques et des garnitures présentes (Voir le Chapitre 8.5) ;
- Vérifier l'absence de fuites d'eau (Voir le Chapitre 8.2.1) ;
- Vérifier la pression d'alimentation du gaz et l'absence de fuites de gaz (Voir le Chapitre 6.6 et le Chapitre 8.2.2) ;
- Vérifier et nettoyer le système d'évacuation des condensats (Voir le Chapitre 8.9) ;
- Vérifier le bon état de la soupape de sécurité (Voir le Chapitre 8.2.3) ;
- Vérifier le bon état des dispositifs de sécurité et de contrôle (Voir le Chapitre 8.2.4) ;
- Vérifier le bon état du système électrique (Voir le Chapitre 8.2.5) ;
- Vérifier l'étalonnage du brûleur en phase sanitaire (Suivre le Chapitre 6.7) ;
- Vérifier le fonctionnement de l'interrupteur général et le bon réglage de la température sanitaire (Voir le Chapitre 8.2.6 et le Chapitre 8.2.7) ;
- Vérifier l'intervention du dispositif contre le manque de gaz et le temps d'intervention relatif (Voir le Chapitre 8.2.8) ;
- Vérifier le bon état du système d'aspiration de l'air et d'évacuation des fumées (Voir le Chapitre 8.2.9) ;
- Vérifier les électrodes d'allumage et de détection (Voir le Chapitre 8.2.10 et le Chapitre 8.6) ;
- Vérifier le bon état et le fonctionnement des purgeurs présents (Voir le Chapitre 8.2.11) ;

8.2.1 - Vérification de l'absence de fuites d'eau

- 1.- Vérifier l'absence de fuites dans les raccordements hydrauliques.



ATTENTION !!! Éliminer toute fuite de l'installation ou de l'appareil.

8.2.2 - Vérification de la pression du gaz et des éventuelles fuites

- 1.- Vérifier la pression du gaz en alimentation comme indiqué au Chapitre 9 des données techniques;
- 2.- Vérifier l'absence des fuites de gaz dans l'installation;
- 3.- Vérifier la présence des fuites de gaz à l'aide d'un détecteur de fuite (à bulle ou similaire) ou d'un système équivalent, en vérifiant avec soin tout le trajet du gaz depuis le compteur jusqu'à l'appareil.



ATTENTION !!! Ne pas effectuer ces contrôles en présence de flammes libres.

8.2.3 - Vérification du bon état de la soupape de sécurité

- 1.- Vérifier visuellement que la soupape de sécurité ne présente pas d'obstructions dans le conduit d'évacuation, des signes de corrosion, des dommages physiques, des taches d'eau ou des signes de rouille;
- 2.- En cas d'obstructions dans le conduit évacuation, il faut le nettoyer. Si en revanche d'autres dommages ont été notés, procéder au remplacement de la soupape.

8 - ENTRETIEN

8.2.4 - Vérification du bon état des dispositifs de sécurité et de contrôle

- 1.- Vérifier à travers le diagnostic de l'appareil les éventuelles interventions des dispositifs de sécurité et de contrôle;
- 2.- Vérifier visuellement que les dispositifs de sécurité et de contrôle ne présentent pas de signes de corrosion ou dommages physiques;
- 3.- En cas de dommages susmentionnés, procéder au remplacement des dispositifs.

8.2.5 - Vérification du bon état du système électrique

- 1.- Accéder aux composants électriques internes comme indiqué au Chapitre 8.3;
- 2.- Vérifier visuellement que les câblages soient correctement logés dans les presse-étoupes appropriés, que les connexions enfichables soient correctement fixées et qu'elles ne présentent aucun signe de noircissement ou de brûlure;
- 3.- En cas de dommages susmentionnés, procéder au remplacement des câblages abîmés.

8.2.6 - Vérification du fonctionnement de l'interrupteur général

- 1.- Vérifier que l'appareil s'éteint lorsque l'interrupteur principal est réglé sur OFF et vice versa à l'allumage quand il est réglé sur ON;
- 2.- En cas de dysfonctionnement, remplacer l'interrupteur.

8.2.7 - Vérification de la correspondance des températures réglées en sanitaire

- 1.- Vérifier la correspondance entre la température réglée et celle effective en modalité sanitaire;
- 2.- Si les températures ne correspondent pas, remplacer la sonde concernée, si le problème persiste, remplacer la carte de commande et de contrôle.

8.2.8 - Vérification de l'intervention du dispositif contre le manque de gaz

- 1.- Vérifier qu'après les tentatives d'allumage de l'appareil avec la vanne d'arrêt du gaz fermée, celui-ci se bloque et le bloc Loc 1 apparaît sur l'afficheur;
- 2.- Si le blocage n'apparaît pas, remplacer la carte de commande et de contrôle.

8.2.9 - Vérification du bon état des conduits d'aspiration de l'air et d'évacuation des fumées

- 1.- Vérifier que les conduits d'aspiration de l'air et d'évacuation des fumées ne présentent pas d'obstructions, de signes de corrosion, de dommages physiques, de taches d'eau ou de signes de rouille;
- 2.- Vérifier que des grilles d'aspiration et des terminaux d'évacuation des fumées montés à l'extérieur soient propres et privés de tout résidu.

8.2.10 - Contrôle des électrodes d'allumage et de détecton

- 1.- Retirer le groupe ventilateur brûleur (comme indiqué au Chapitre 8.4);
- 2.- Nettoyer tous les éventuels résidus de matériau qui se sont déposés sur les électrodes lors du fonctionnement;
- 3.- Vérifier le bon positionnement des électrodes comme indiqué au Chapitre 8.6.

8.2.11 - Vérification du bon état des vannes de purge d'air

- 1.- Vérifier visuellement que les vannes de purge d'air ne présentent pas d'obstructions dans le conduit d'évacuation, de signes de corrosion, de dommages physiques, de taches d'eau ou de signes de rouille;
- 2.- En cas d'obstructions dans le conduit évacuation, il faut le nettoyer. Si en revanche d'autres dommages ont été notés, procéder au remplacement de la vanne.

8.3 - Démontage de l'enveloppe extérieure et accès aux composants internes



ATTENTION !!! Si la couverture d'extérieur est installée, la retirer en suivant les instructions fournies au Chapitre 5.17 pour les modèles 16 et 22, et au Chapitre 5.18 pour le modèle 37.

Pour le démontage de l'enveloppe, procéder comme ci-dessous (se référer à la Figure 8-1):

- 1.- Tirer frontalement sur environ 10 mm la couverture inférieure « A »;
- 2.- Pousser vers le bas la couverture inférieure « A »;
- 3.- Dévisser les vis « H »;
- 4.- Tirer frontalement la partie basse du devant « B », puis l'extraire vers le haut jusqu'à la libérer des guides « C ».

Pour accéder à la carte de commande et de contrôle:

- 1.- Tourner le tableau de commande « D » vers le devant;
- 2.- Ouvrir le tableau de commande « D » en agissant sur la fermeture « G ».

Pour accéder à la carte des raccordements électriques:

- 1.- Tourner le tableau de commande « D » vers le devant;
- 2.- Extraire le couvercle « E » en agissant sur les ailettes de fermeture « F ».

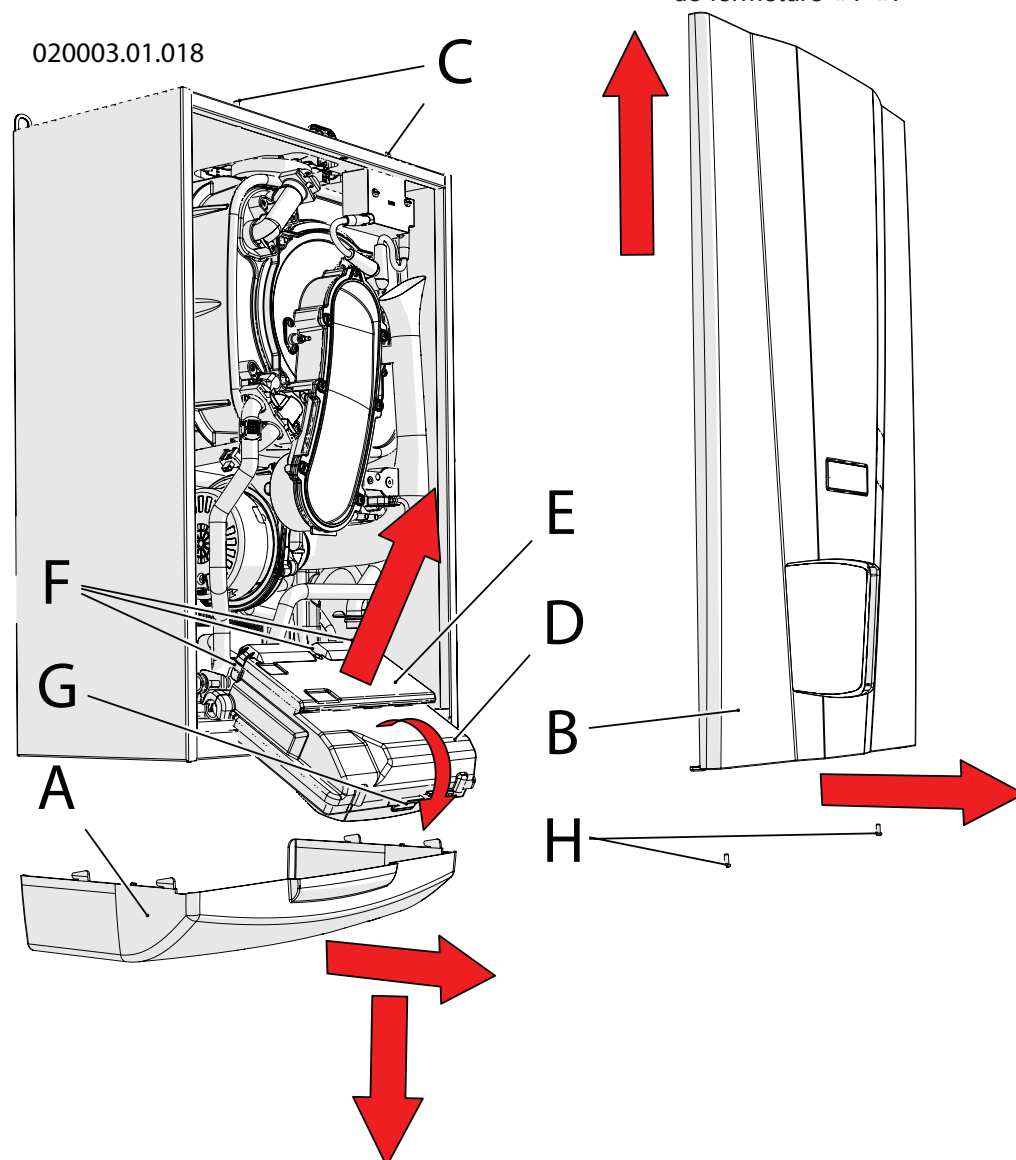


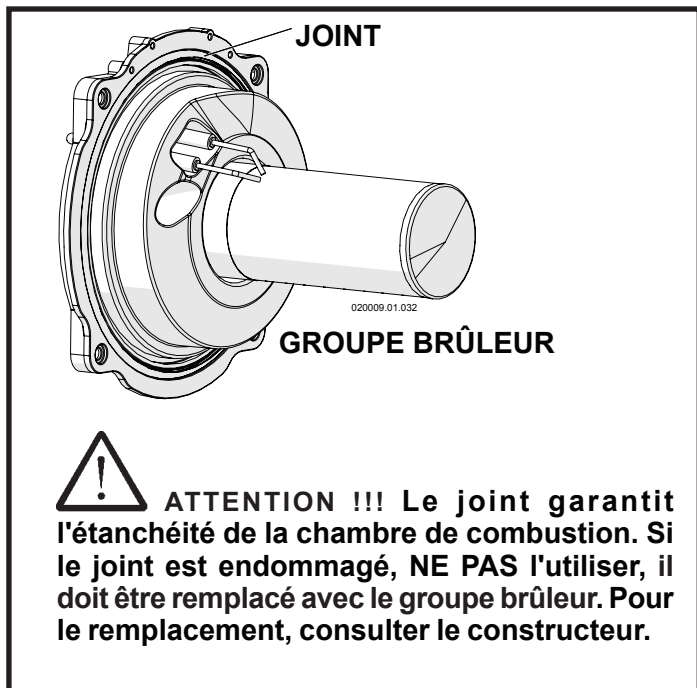
Figure 8-1 - Démontage de l'enveloppe extérieure et ouverture du tableau de commandes

8 - ENTRETIEN

8.4 - Démontage du groupe ventilateur brûleur

Pour démonter le groupe ventilateur brûleur, procéder ainsi (se référer à la Figure 8-2 sauf indication contraire):

- 1.- Accéder aux composants externes en suivant le Chapitre 8.3;
- 2.- Retirer le collecteur d'air (élément « C » de la Figure 6-3) en le tournant vers l'extérieur de l'appareil, puis en le tirant vers la droite (voir la Figure 6-3);
- 3.- Dévisser l'écrou « C » de la vanne « D »;
- 4.- Déconnecter les câbles « B » et le câble de détection des électrodes d'allumage et de mesure (paramètres « 15 » et « 35 » des Figures 3-1, 3-2, 3-3 et 3-4);
- 5.- Dévisser les quatre écrous « E »;
- 6.- Extraire le groupe « F » comme sur la Figure.



8.5 - Nettoyage du brûleur et de l'échangeur primaire, côté fumées

Pour effectuer un nettoyage correct du brûleur et du corps de l'échangeur (côté fumées), procéder ainsi (se référer à la Figure 8-2 sauf indication contraire):

- 1.- Accéder aux composants externes en suivant le Chapitre 8.3;
- 2.- Démontez le groupe brûleur en suivant le Chapitre 8.4;
- 4.- Passer une brosse cylindrique, en poils de plastique, à l'intérieur de la chambre de combustion;
- 5.- À l'aide d'un aspirateur, aspirer les résidus non brûlés présents à l'intérieur de la chambre de combustion;
- 6.- Avec cet aspirateur, aspirer la surface du brûleur et tout autour des électrodes;
- 7.- Remonter les composants en procédant dans l'ordre inverse;
- 8.- Ouvrir le robinet du gaz;
- 9.- Rétablir l'alimentation électrique;
- 10.- Vérifier qu'il n'y ait pas de fuites de gaz entre les joints retirés.



ATTENTION !!! Effectuer l'essai d'étanchéité du gaz exclusivement avec une solution aqueuse à base de savon. Il est absolument interdit d'utiliser des flammes libres.



ATTENTION !!! Lors de chaque nettoyage du brûleur et de l'échangeur primaire, il faut vérifier le bon état des isolants thermiques « G » et « H » de la Figure 8-2. Au besoin, les remplacer avec le joint « L » du brûleur, en demandant le kit spécifique code 62632006.

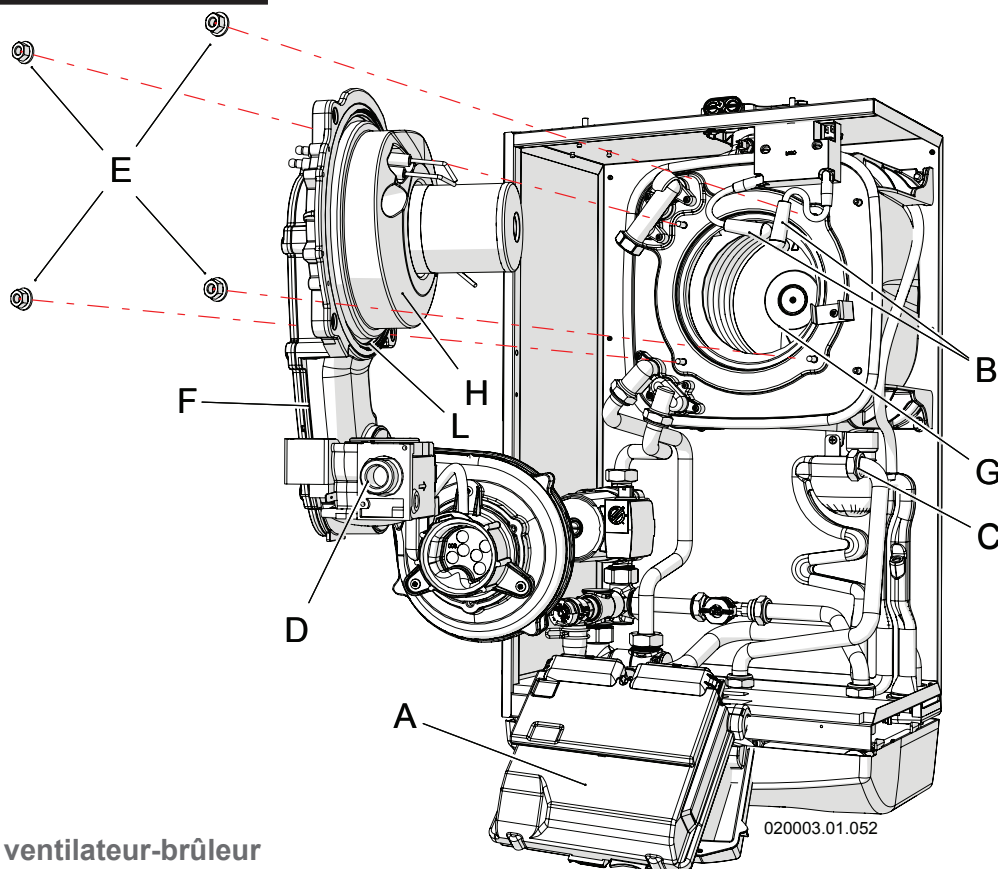


Figure 8-2 - Démontage groupe ventilateur-brûleur

8 - ENTRETIEN

8.6 - Positionnement correct des électrodes d'allumage et de détection

Pour un bon fonctionnement de l'appareil, il est indispensable que les électrodes soient positionnées correctement (se référer à la Figure 8-3):

- la distance entre les électrode d'allumage « A » et « B » doit être entre 2,0 et 2,5 mm;
- la distance entre les électrode d'allumage par rapport à la surface du brûleur doit être comprise entre 5 et 5,5 mm;
- la distance entre les électrode d'ionisation « C » par rapport à la surface du brûleur doit être comprise entre 5,5 et 6,5 mm.

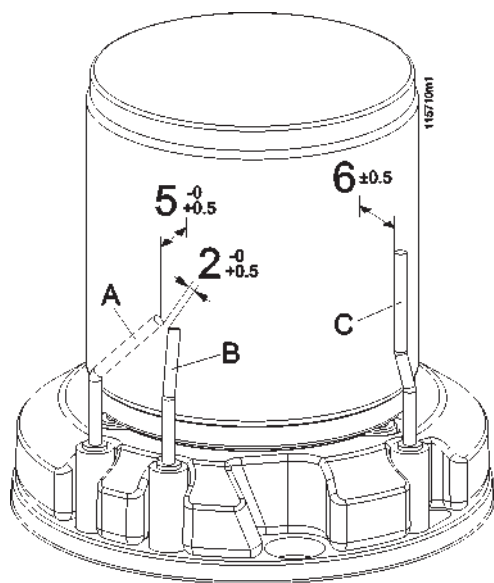


Figure 8-3 - positionnement des électrodes sur le brûleur

8.7 - Démontage des électrodes d'allumage et de détection

S'il est nécessaire de remplacer les électrodes d'allumage et/ou de détection, procéder ainsi:

- 1.- Fermer l'alimentation du gaz;
- 2.- Couper le courant électrique à l'appareil;
- 3.- Accéder aux composants internes de l'appareil, en suivant le Chapitre 8.3;
- 4.- Démontez le groupe ventilateur brûleur comme indiqué au Chapitre 8.4;
- 5.- Démontez les électrodes à remplacer « B » ou « E » au moyen des vis « A » ou « D » de la Figure 8-4 en faisant attention de retirer les garnitures « C » et « F »;
- 6.- Montez les nouvelles électrodes avec les nouvelles garnitures « C » et « F » fournies avec les kits de rechange;
- 7.- Vérifier le bon positionnement de ces derniers comme il est indiqué au Chapitre 8.6;
- 8.- Remontez le reste des composants en procédant dans l'ordre inverse;
- 9.- Ouvrir le robinet du gaz;
- 10.- Branchez à nouveau l'appareil au courant électrique;
- 11.- Vérifiez les éventuelles fuites de gaz à l'aide des moyens de contrôle opportuns.



ATTENTION !!! Effectuer l'essai d'étanchéité du gaz exclusivement avec une solution aqueuse à base de savon. Il est absolument interdit d'utiliser des flammes libres.

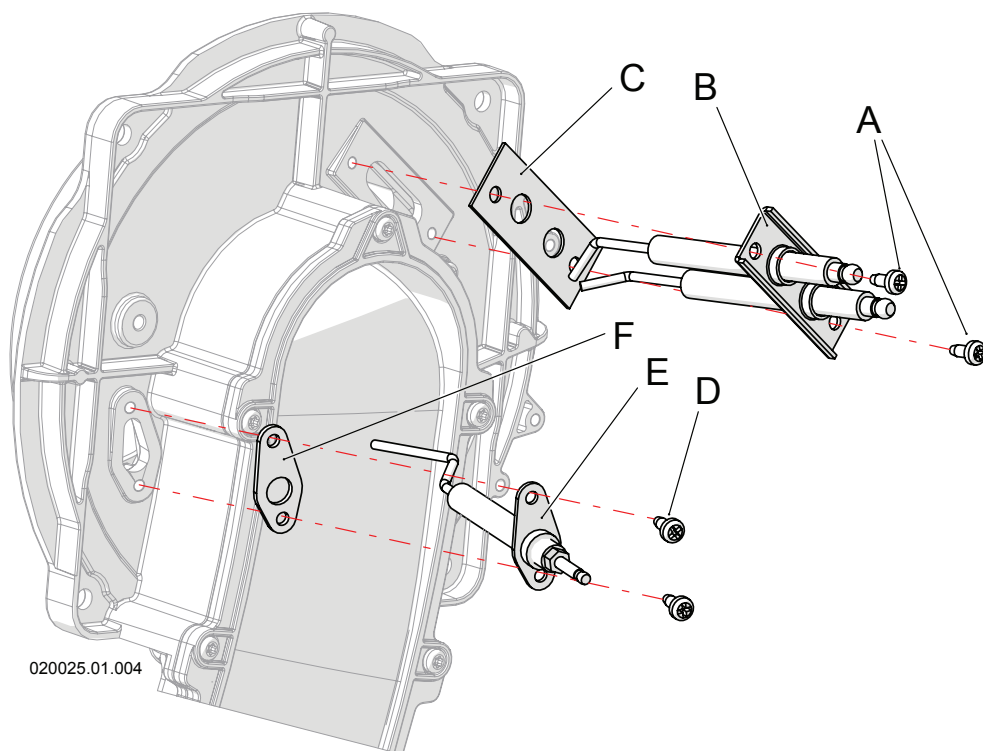


Figure 8-4 - Démontage des électrodes

8 - ENTRETIEN

8.8 - Démontage et remplacement du bloc gaz

S'il est nécessaire de remplacer le bloc gaz, procéder ainsi:
Se référer à la Figure 8-5 sauf indication contraire.

- 1.- Fermer l'alimentation du gaz;
- 2.- Couper le courant électrique à l'appareil;
- 3.- Accéder aux composants internes de l'appareil, en suivant le Chapitre 8.3;
- 4.- Débrancher le câble d'alimentation du bloc gaz « D »;
- 5.- Démontez le tuyau d'amenée du gaz au moyen des deux raccords « A » et « B »;
- 6.- Retirer le ressort de serrage « C » du siège « N » en libérant le bloc gaz « D »;
- 7.- Extraire le bloc gaz « D » vers le haut;
- 8.- À l'aide des vis « F » démonter la courbe « G » du bloc gaz;
- 9.- Monter le coude « G » sur le bloc gaz en faisant attention au bon positionnement de la garniture « H » présente dans le kit, éliminer celle retirée précédemment;
- 10.- Réinitialiser l'appareil en effectuant les opérations faites jusqu'à présent dans le sens inverse;

- 11.- Ouvrir le robinet du gaz;
- 12.- Brancher l'appareil au courant électrique;
- 13.- Vérifier les éventuelles fuites de gaz à l'aide des moyens de contrôle opportuns.



ATTENTION !!! Effectuer l'essai d'étanchéité du gaz exclusivement avec une solution aqueuse à base de savon. Il est absolument interdit d'utiliser des flammes libres.

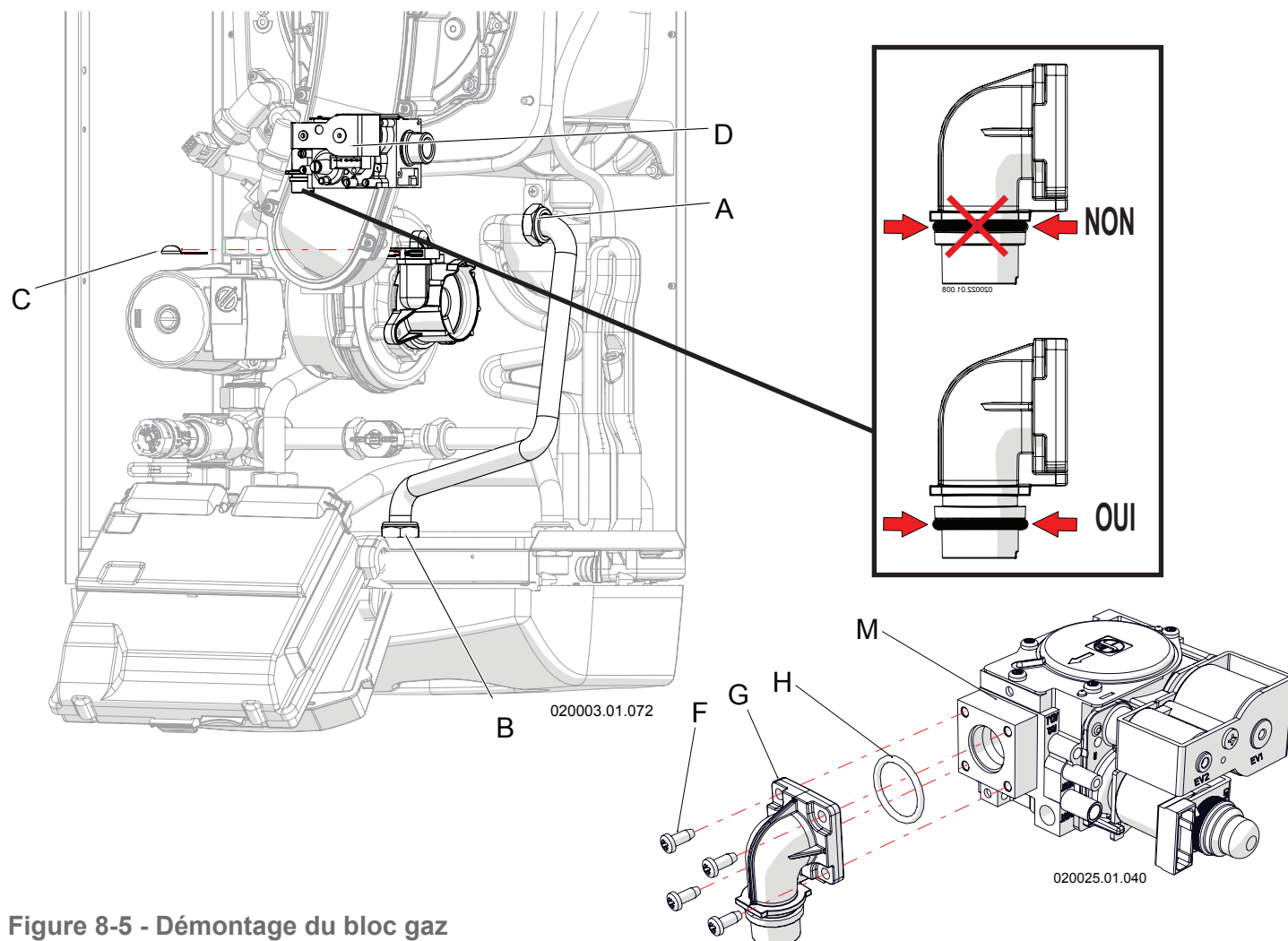


Figure 8-5 - Démontage du bloc gaz

8.9 - Nettoyage du siphon d'évacuation des condensats

Pour bien nettoyer le siphon de collecte et de transport des condensats issus de la combustion, il est nécessaire de procéder comme suit (voir Figures 8-6, 8-7 et 8-8):

- 1.- Lorsque l'appareil est allumé, ouvrir un robinet d'eau chaude sanitaire au maximum afin que le brûleur se mette au maximum de sa puissance et que le niveau du liquide présent à l'intérieur du réservoir de siphon « D » (voir Figure 8-7) s'abaisse;
- 2.- Accéder aux composants externes en suivant le Chapitre 8.3;
- 3.- Démontez le groupe brûleur ventilateur en suivant le Chapitre 8.4;
- 4.- Couvrir le système électrique à l'aide d'un linge pour le protéger des éventuels résidus d'eau à l'intérieur du siphon à démonter;
- 5.- Extraire vers l'extérieur le support « B » du support étanche;
- 6.- Extraire vers le bas le réservoir « C » en faisant attention car celui-ci est rempli d'eau de condensation qui pourrait se renverser;
- 7.- Extraire vers l'extérieur le siphon (voir la Figure 8-7) en faisant attention à déconnecter les conduits de collecte de l'eau provenant du haut de l'appareil et du purgeur d'air;
- 8.- Nettoyer le bac de décantation « D »;
- 9.- Remonter le tout en procédant dans le sens inverse, en faisant attention que la garniture « E » soit repositionnée dans son siège et que le terminal « G » soit correctement inséré dans le siège « H »;
- 10.- Rétablir le niveau du liquide à l'intérieur du siphon en suivant la procédure indiquée au Chapitre 6.1.2.

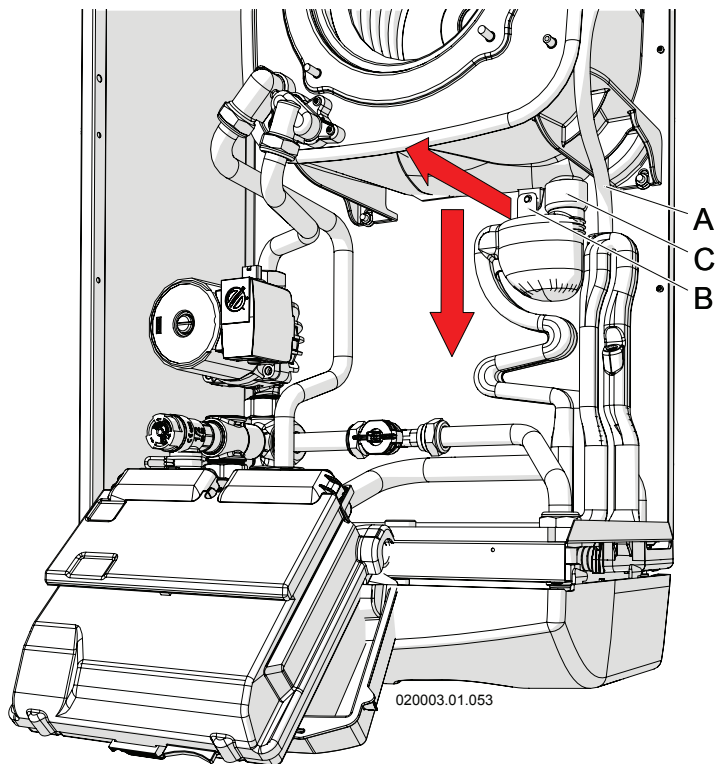


Figure 8-6 - Démontage du siphon de collecte de la condensation

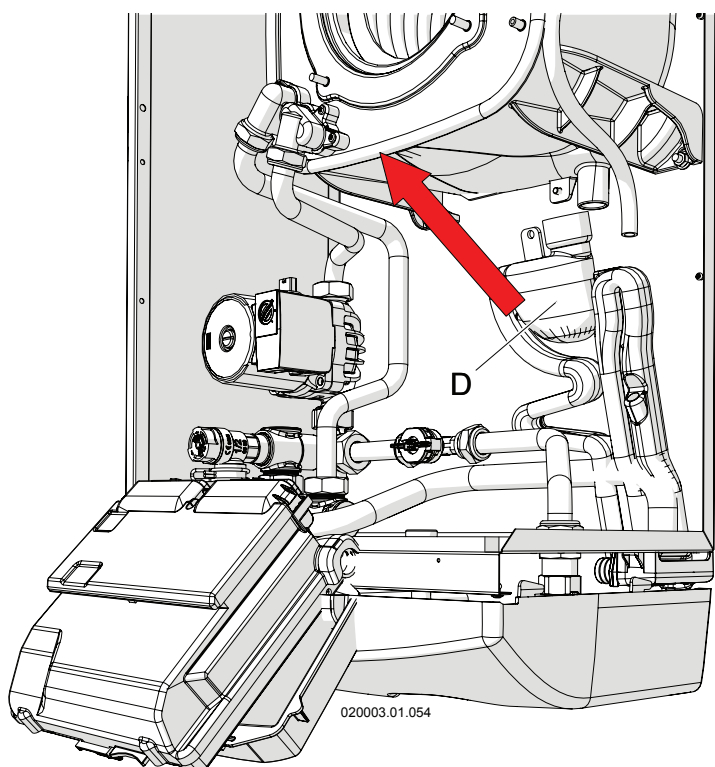


Figure 8-7 - Démontage du siphon de collecte de la condensation

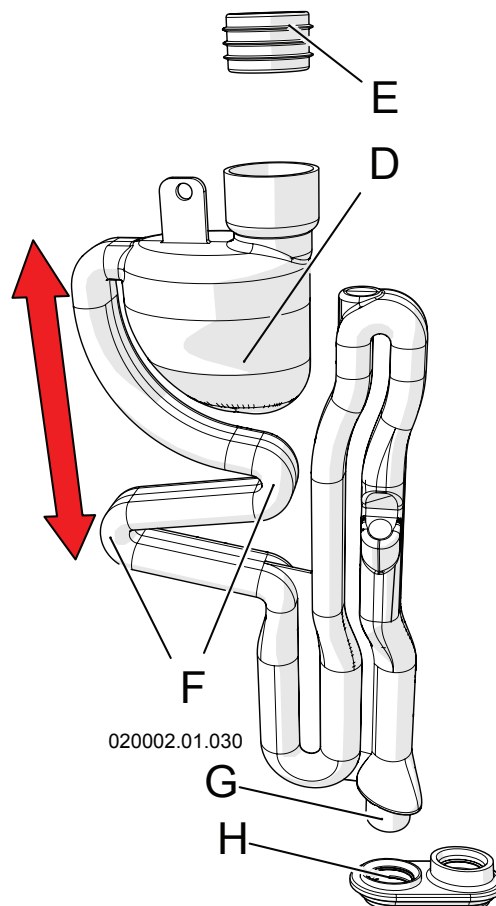


Figure 8-8 - Siphon de collecte de la condensation

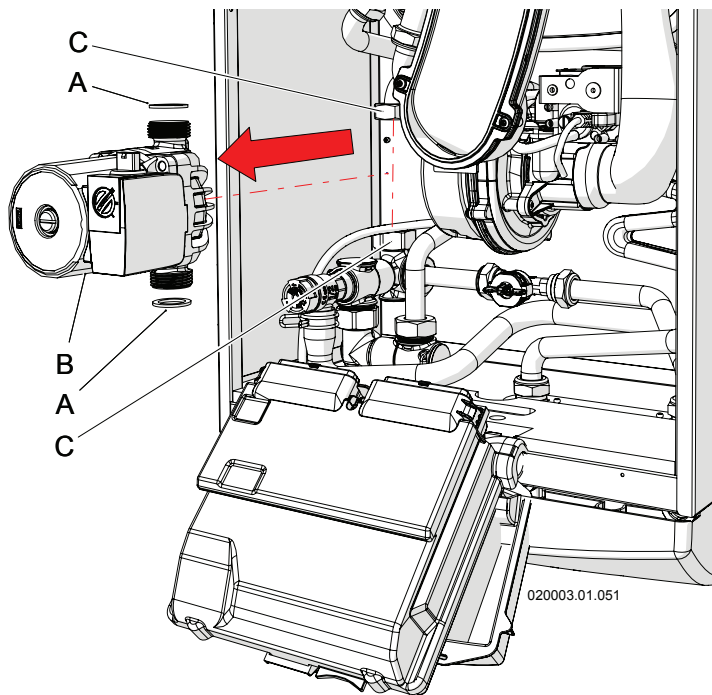


Figura 8-9 - Remplacement de la pompe

8.10 - Remplacement de la pompe

S'il est nécessaire de remplacer la pompe, procéder ainsi (se référer à la Figure 8-9):

- 1.- Vider l'eau du circuit du sanitaire, en suivant la procédure indiquée au Chapitre 8.13;
- 2.- Couper l'alimentation électrique en amont de l'appareil;
- 3.- Accéder aux composants internes de l'appareil, en suivant le Chapitre 8.3;
- 3.- Débrancher les câbles électriques du corps de la pompe;
- 4.- Démontez la pompe « B » en dévissant les raccords « C »;
- 5.- Extraire la pompe « B » vers l'extérieur et la remplacer.

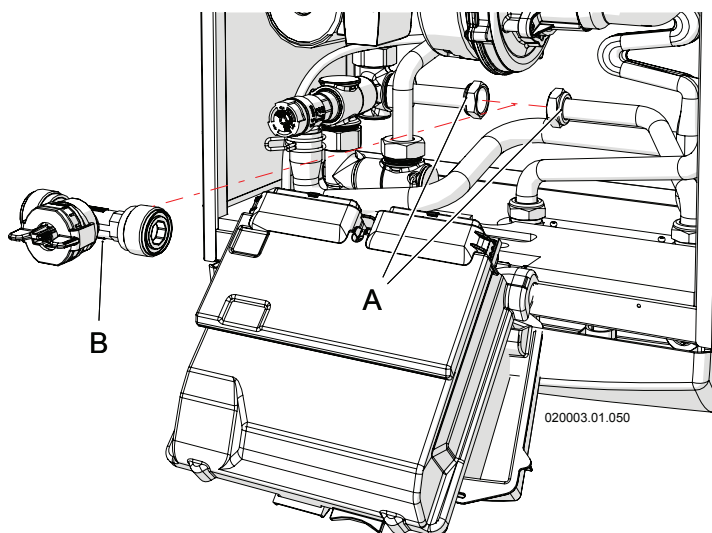


Figure 8-10 - Démontage du débitmètre

8.11 - Démontage du débitmètre eau sanitaire

Procéder comme ci-dessous en se référant à la Figure 8-10:

- 1.- Vider l'eau du circuit du sanitaire, en suivant la procédure indiquée au Chapitre 8.13;
- 2.- Couper l'alimentation électrique en amont de l'appareil;
- 3.- Accéder aux composants internes de l'appareil, en suivant le Chapitre 8.3;
- 4.- Débrancher les câbles du débitmètre « B »;
- 5.- Dévissez les raccords « A » en veillant à ce que les résidus d'eau des tuyaux n'atteignent pas le tableau de commande;
- 6.- Extraire vers le haut le débitmètre « B » et le remplacer.

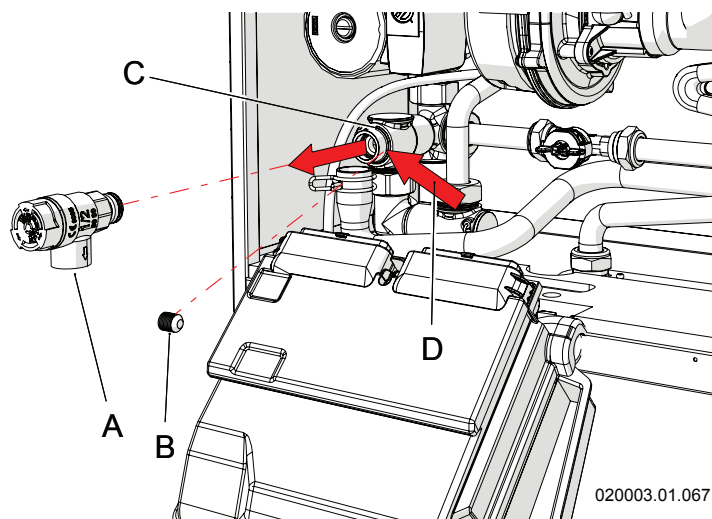


Figure 8-11 - Démontage de la soupape de sécurité

8.12 - Démontage de la soupape de sécurité

La soupape de sécurité (élément « A » de la Figure 8-11) protège l'appareil des surpressions. S'il est nécessaire de la remplacer, procéder de la manière suivante (se référer aux Figures 8-11) :

- 1.- Vider l'eau du circuit du sanitaire, en suivant la procédure indiquée au Chapitre 8.13;
- 2.- Accéder aux composants internes de l'appareil, en suivant le Chapitre 8.3;
- 3.- Déconnecter le tuyau d'évacuation de la soupape à remplacer « A »;
- 4.- Dévisser la vis latérale « B » du groupe hydraulique en libérant ainsi la vanne « A »;
- 5.- Extraire la soupape de sécurité « A » et la remplacer.

8.13 - Vidage de l'appareil du côté sanitaire

Pour vider l'appareil, procéder ainsi :

- 1.- Fermer les robinets « 10 » et « 3 » indiqués sur la Figure 5-9;
- 2.- Raccorder les tuyaux d'évacuation aux robinets « 4 » de la Figure 5-9;
- 3.- Ouvrir les robinets « 4 » de la fig. 5-9;
- 4.- En cas de risque de gel, il est conseillé de souffler de l'air comprimé (maximum 3 bars) dans un robinet, afin d'évacuer toute l'eau contenue dans l'échangeur.

8.14 - Puissance minimale et maximale

Il est possible de forcer le fonctionnement de l'appareil à la puissance minimale, maximale, réglée ou d'allumage, procéder de la manière suivante:

- 1.- Ouvrir un ou plusieurs robinets d'eau chaude pour distribuer toute la puissance de l'appareil;



ATTENTION !!! Durant le forçage, la température de consigne se met automatiquement à 93°C pour donner la possibilité d'éliminer le plus possible la chaleur générée par l'appareil. Vérifier si l'installation en aval de l'appareil peut supporter cette température.

- 2.- Accéder au paramètre 0200 visible et modifiable depuis le « profil installateur » (voir le Chapitre 7.7);

- 3.- Régler le paramètre 0200 à la valeur suivante:

- a) L0 pour forcer l'appareil à la puissance minimale;
- a) 197 pour forcer l'appareil à la puissance d'allumage;
- a) H1 pour forcer l'appareil à la puissance maximale;
- a) rE9 pour forcer l'appareil à la puissance maximale, comme elle est réglée au paramètre 2014.

- 4.- Pour terminer le forçage, remettre le paramètre 0200 à la valeur OFF et appuyer sur la touche RESET.



ATTENTION !!! Si durant le forçage, la puissance distribuée par l'appareil est très supérieure à la puissance absorbée par l'installation, l'appareil s'éteint continuellement pour atteindre la température maximum autorisée (93°C).

Le forçage a une durée de 10 minutes une fois que l'appareil revient en condition de fonctionnement normal.

8.15 - Contrôle du courant d'ionisation

Dans n'importe quel état de fonctionnement, même durant les contrôles de la puissance minimale et maximale indiqués au Chapitre 8.14, il est possible de consulter la valeur du

courant d'ionisation sur le paramètre 1008 consultable depuis n'importe quel profil.

Cette valeur doit être entre 4 et 8 uA (micro-ampères).

8.16 - Sondes de mesure de la température de l'eau

Sur le corps de l'échangeur de l'appareil se trouvent différents capteurs de température. La résistance électrique qui existe entre les deux contacts du capteur doit correspondre à ce qui est indiqué sur la Figure 8-12.

Les sondes de température sont : 1001, 1002, 1005, 1006 et 1007, dont le positionnement peut être vérifié sur les Figures 3-1, 3-3 et 3-4.

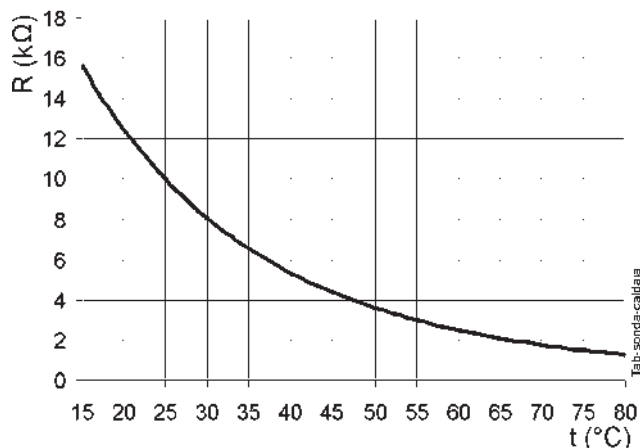
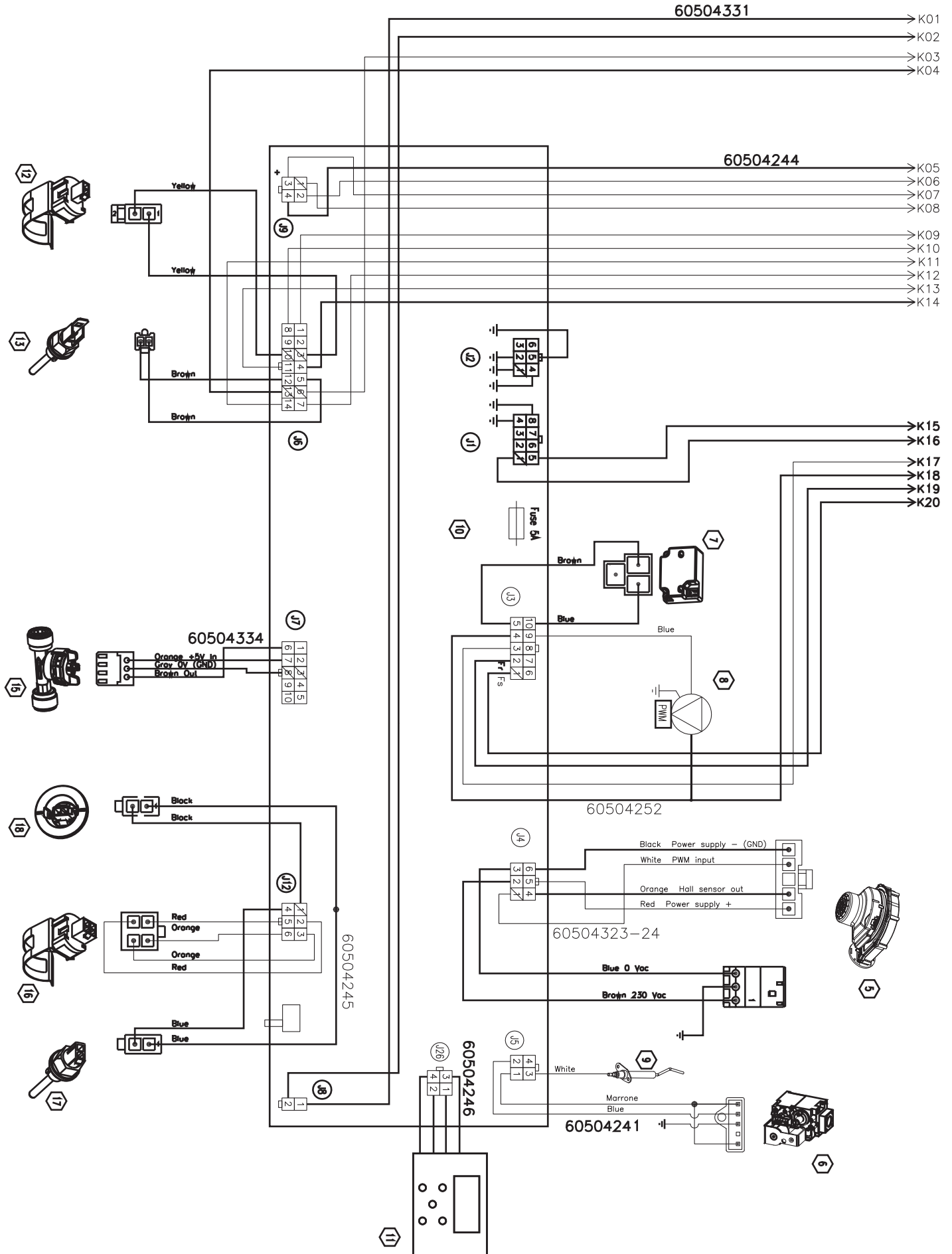


Figura 8-12 - Courbe capteurs d'eau

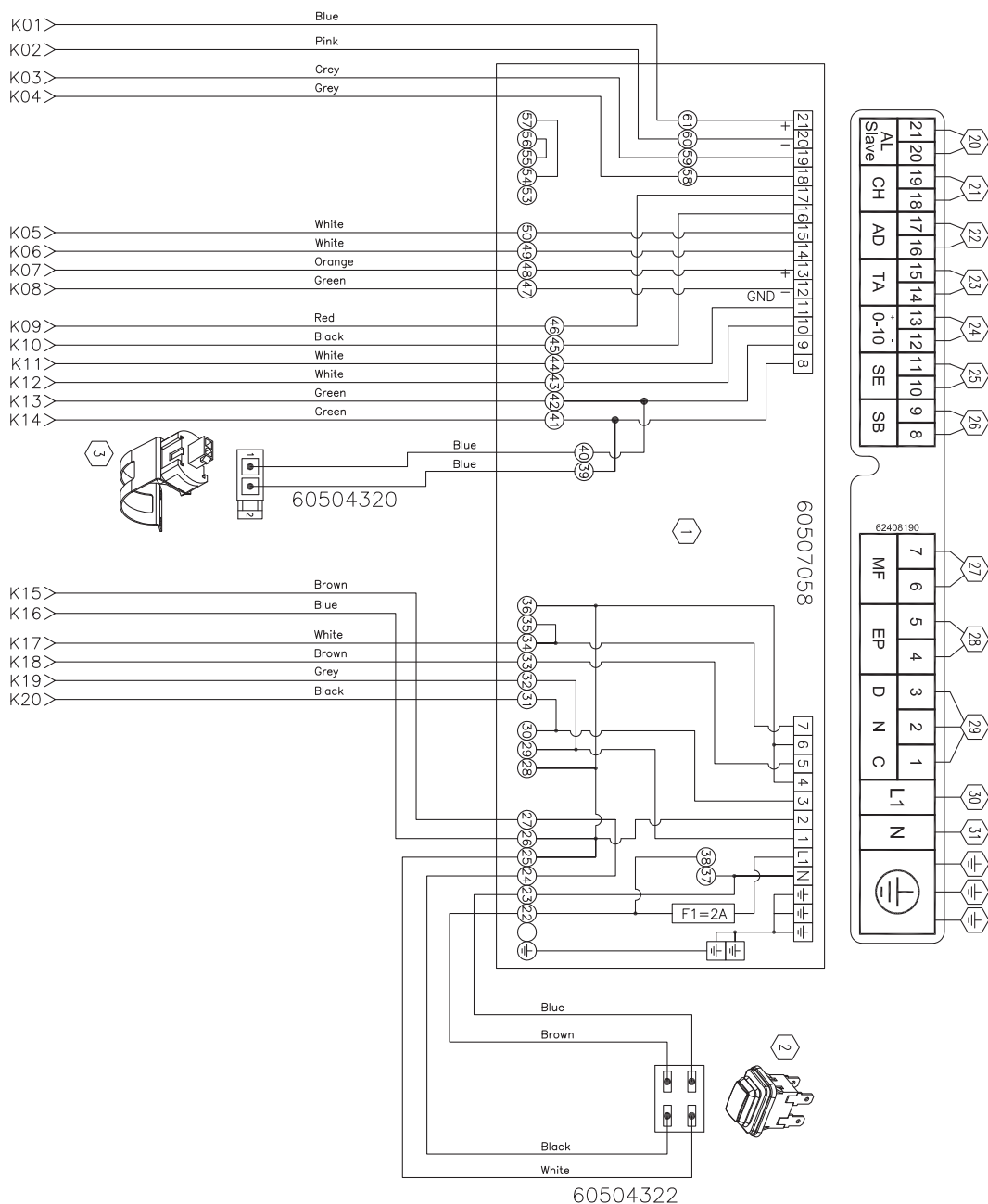
8.17 - Schéma électrique



104311

Figure 8-13 - Schéma électrique

8 - ENTRETIEN



1 - Carte des branchements électriques

2 - Interrupteur général

3 - Capteur sortie E.C.S. (1002)

4 - -----

5 - Ventilateur

6 - Bloc gaz

7 - Générateur d'étincelles

8 - Pompe

9 - Électrode d'ionisation

10 - Carte de commande et de contrôle

11 - Afficheur

12 - Capteur d'amenée eau froide (1007)

13 - Capteur température des fumées (1006)

14 - -----

15 - Capteur débit d'eau

16 - Double capteur température de sortie eau chaude sanitaire (1001 et 1005)

17 - Thermofusible fumées

18 - Thermofusible échangeur primaire

19 - -----

20 - Non utilisé

21 - Non utilisé

22 - Non utilisé

23 - Commande à distance CR04

24 - Communication 0-10Vdc

25 - Non utilisé

26 - Sonde ballon (Si présente)

27 - Non activé

28 - Pompe boiler (Si présente)

29 - Non utilisé

30 - Ligne

31 - Neutre

→ K1 K1 →

104111m0_emploi

ATTENTION !!! Pour une consultation correcte du schéma électrique, les références K sont suivies d'un numéro (voir exemple ci-dessus) pour identifier l'ordre correct des câbles à la page suivante.

9 - DONNÉES TECHNIQUES

DONNÉES TECHNIQUES AGUADENS		UM	16	22	37
Type (Typologie d'évacuation des fumées / aspiration air)			B23 ; B23P ; C13 ; C33 ; C43 ; C53 ; C63 ; C83 ; C93		
Catégorie			I2H3P	I2H3P	I2H3P
Certificat UE de type (PIN)			0476CQ1097	0476CQ1097	0476CQ1097
Flux thermique max "Qn" PCI (PCS)		kW	25,5 (28,3)	32,0 (35,5)	57,8 (64,2)
Flux thermique minimum « Qm » PCI (PCS)		kW	3,2 (3,6)	6,0 (6,7)	12,0 (13,3)
Puissance utile max "Pn"		kW	27,0	33,5	60,9
Rendement à la puissance utile max PCI (PCS)		%	105,7 (95,2)	104,7 (94,3)	105,3 (94,9)
Puissance utile minimale « Pm »		kW	3,30	6,14	12,85
Rendement à la puissance utile minimale PCI (PCS)		%	103,0 (92,8)	102,4 (92,3)	107,1 (96,5)
Débit de gaz	G20	m³/h	2,70	3,38	6,11
	G25	m³/h	3,16	3,94	7,11
	G30	kg/h	2,01	2,52	4,55
	G31	kg/h	1,98	2,48	4,49
Pression d'alimentation du gaz	G20	mbar	20	20	20
	G25	mbar	25	25	25
	G30	mbar	30	30	30
	G31	mbar	37	37	37
Pression minimale d'alimentation du gaz	G20	mbar	17	17	17
	G25	mbar	20	20	20
	G30	mbar	25	25	25
	G31	mbar	25	25	25
Pression maximale d'alimentation du gaz	G20	mbar	25	25	25
	G25	mbar	30	30	30
	G30	mbar	35	35	35
	G31	mbar	45	45	45
Plage de réglage température E.C.S.		°C	40-60 (75)	40-60 (75)	40-60 (75)
Débit maximal eau sanitaire (Δt 30°C)		l/min	12,9	16,0	29,1
Pression maximale circuit sanitaire « Pw »		bar	10	10	10
Pression minimale circuit sanitaire		bar	1	1	1
Débit minimal de l'eau		l/min	2,5	2,5	2,5
Tension d'alimentation nominale		V	230	230	230
Fréquence d'alimentation nominale		Hz	50	50	50
Puissance électrique absorbée totale		W	165	165	235
Puissance électrique absorbée pompe		W	95	95	95
Puissance électrique absorbée brûleur		W	70	70	140
Degré de protection électrique			IPX4D	IPX4D	IPX4D
Diamètre conduit d'évacuation des fumées aspiration air (dédoublé)		mm	80 ou 50	80 ou 50	80 ou 50
Max. long. conduit évacuation des fumées (dédoublé) (80) ou (50)		m	(20) ou (7*)	(12,5) ou (3*)	10
Max. long. conduit aspiration air (dédoublé) (80) ou (50)		m	(20) ou (7*)	(12,5) ou (3*)	10
Diamètre conduit des fumées (coaxial)		mm	60/100	60/100	80/125
Max. long. conduit des fumées (coaxial)		m	10	10	10
Longueur équivalente d'une courbe		m	Courbe à 45° = 0,5m, courbe à 90° = 1m		
CO pondéré (0% O2) (EN26 : 2015)		G20	ppm	11	19
NOx pondéré (0% O2) (EN26 : 2015) PCS	G20	mg/kWh	20	29	16
	G25	mg/kWh	20	30	16
	G30	mg/kWh	26	38	20
	G31	mg/kWh	24	34	20
CO2 (%) à la puissance minimale / maximale	G20	%	8,5/9,0	8,5/9,0	8,3/8,7
	G25	%	8,5/9,0	8,5/9,0	8,3/8,7
	G30	%	9,5/10,5	9,5/10,5	9,5/10,1
	G31	%	9,5/10,5	10,0/10,5	9,5/10,1
O2 (%) à la puissance minimale / maximale	G20	%	5,8/4,9	5,8/4,9	6,1/5,4
	G25	%	5,4/4,5	5,4/4,5	5,8/5,0
	G30	%	6,7/5,2	6,7/5,2	6,8/5,9
	G31	%	6,4/4,9	5,6/4,9	6,4/5,5
Température maximale des fumées à la sortie de l'appareil		°C	80	80	80

9 - DONNÉES TECHNIQUES

DONNÉES TECHNIQUES AGUADENS	UM	16	22	37
Débit massique des fumées à la puissance maximale	g/s	11,6	14,6	27,2
Débit massique des fumées à la puissance minimale	g/s	1,5	3,4	5,9
Hauteur manométrique disponible à l'évacuation	Pa	90	90	90
Température maximale des fumées due à une surchauffe	°C	95	95	95
Dépression max admissible dans le système d'évacuation des fumées/aspiration	Pa	90	90	90
Débit de condensation maximal	l/h	3,2	4,0	7,2
Degré d'acidité moyen de la condensation	pH	4	4	4
Température ambiante de fonctionnement	°C	0,5 ; +50	0,5 ; +50	0,5 ; +50
Poids de l'appareil	kg	36	36	48

* Dans ces conditions, l'appareil est affaibli de 10%

10 - DIAGRAMME DE MENU DE COMMANDE

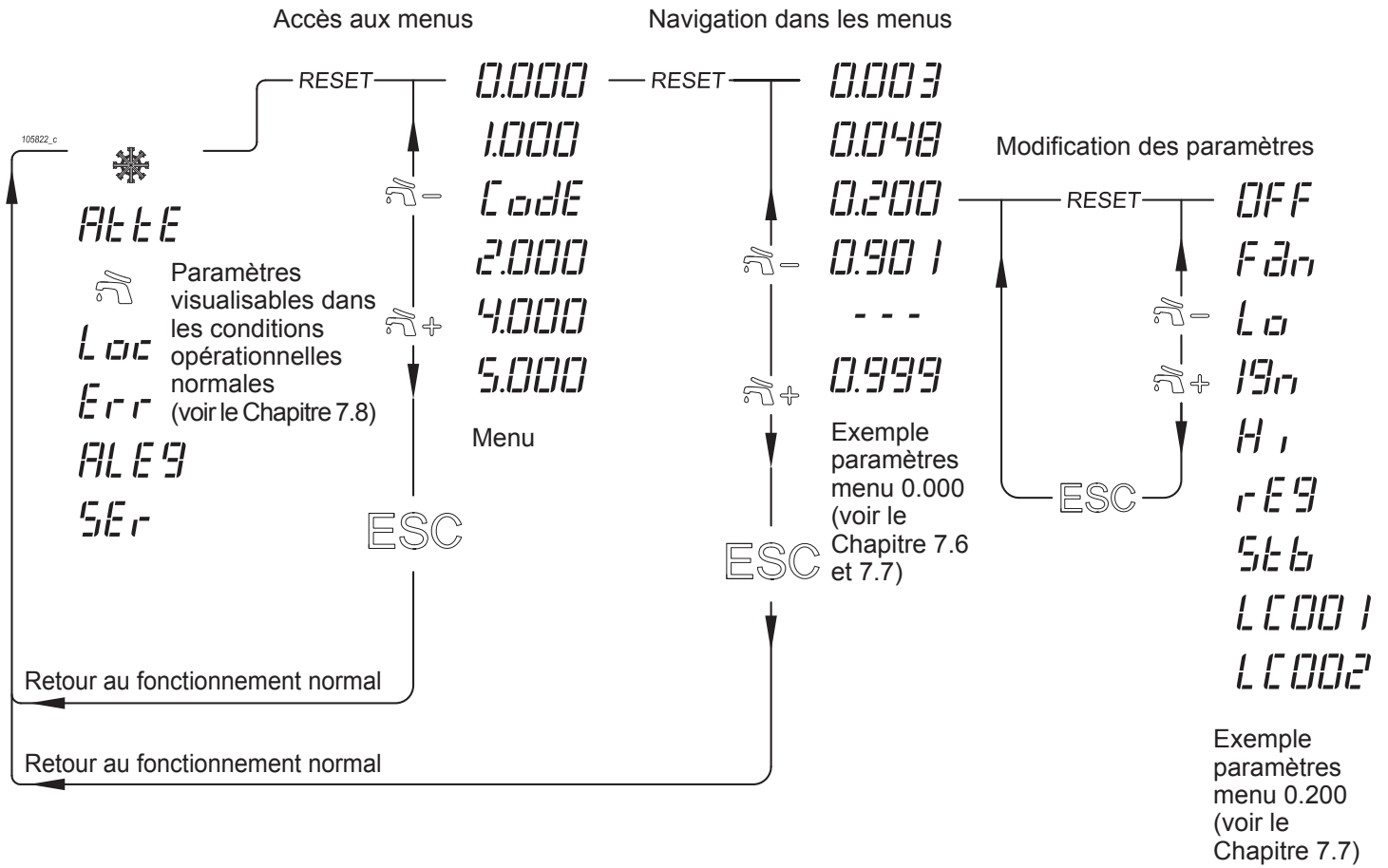


Figure 10-1 - Diagramme du menu de commande

La société soussignée **COSMOGAS s.r.l.**, siège social via L. Da Vinci n° 16
- 47014 MELDOLA (FC) ITALY,

DÉCLARE

sous sa propre et exclusive responsabilité que le produit :

GARANTIE N°
APPAREIL À GAZ MODÈLE
DATE DE FABRICATION

faisant objet de cette déclaration, est conforme au modèle décrit dans le Certificat d'Examen **UE** de type , délivré par l'organisme notifié Kiwa Cermet Italia S.p.A., dont la référence est indiquée dans le tableau du Chapitre DONNÉES TECHNIQUES à la rubrique « certificat UE de type (PIN) » et conforme au règlement des Appareils à Gaz, (**2016/426**), Basse Tension, (**2014/35/UE**), Compatibilité électromagnétique, (**2014/30/UE**).

La surveillance du produit est effectuée par l'organisme notifié selon le formulaire « C ».

(Le numéro de garantie correspond au numéro d'immatriculation)

Cette déclaration est délivrée pour les finalités prévues par les Directives ci-dessus.

Meldola (FC) ITALY, (Date de fabrication).



Alessandrini Arturo
Administrateur Unique

12 - FICHE PRODUIT ERP

(a) Nom ou marque du fournisseur			COSMOGAS		
(b) Identificateur du modèle du fournisseur			AGUADENS		
			16	22	37
(c) Profil de charge déclaré			XL	XXL	XXL
(d) Classe d'efficacité énergétique			A	A	A
(e) Rendement de production de l'eau chaude sanitaire	η_{wh}	%	90,0	91,6	87,9
(f) Consommation quotidienne d'énergie électrique	Qelec	kWh	0,276	0,249	0,280
(f) Consommation annuelle d'énergie électrique	AEC	kWh	61	55	61
(f) Consommation quotidienne du combustible	Qfuel	kWh	20,917	26,160	27,205
(f) Consommation annuelle du combustible	AFC	GJ	16	21	22
(g) Autre profil de charge			-	-	-
(g) Rendement de production d'eau chaude sanitaire *		%	-	-	-
(g) Consommation quotidienne d'énergie électrique*		kWh	-	-	-
(g) Consommation annuelle d'énergie électrique*		kWh	-	-	-
(g) Consommation quotidienne du combustible*		kWh	-	-	-
(g) Consommation annuelle du combustible *		GJ	-	-	-
(h) Réglage de la température du thermostat chauffe-eau		°C	57	56	56
(i) Niveau de la puissance sonore à l'intérieur	LWA	dB	51	52	58
(j) Le chauffe-eau est en mesure de fonctionner seulement durant les heures creuses			NON	NON	NON
(k) éventuelles précautions spécifiques à adopter au moment du montage, de l'installation ou de l'entretien du chauffe-eau.			Lire les instructions d'installation, d'utilisation et d'entretien du produit.		
(l) Facteur de réglage intelligent (smart control)			N/A	N/A	N/A
Émissions d'oxydes d'azote	NOx	mg/kWh	20	29	16

Conformément au Règlement Européen (EU) N°812/2013 et N°814/2013 ;

* Référé à l'Autre profil de charge (g) ;

N/A = Non applicable ;



STG - GROUPE DIFFUSALP
14, rue de Mollaret
38070 SAINT QUENTIN FALLAVIER
contact@diffusalp.com
www.stgfrance.com
TEL - 04 37 46 40 90 FAX - 04 37 46 40 92